

平成 31 年度整備着工分

「特別養護老人ホーム（ユニット型）」施設整備事業者募集要項

名古屋市健康福祉局高齢福祉部介護保険課

1 はじめに

- 本市では、特別養護老人ホームなどの高齢者福祉施設は、「第 7 期名古屋市高齢者保健福祉計画・介護保険事業計画（はつらつ長寿プランなごや 2018）」に基づき計画的な整備を進めていきます。このうち特別養護老人ホームに関しましては、平成 32 年度までに、「630 人」（平成 28 年度整備として第 7 期計画分を前倒しして整備を行った 130 人を含む）分の整備計画を掲げているところです。
- この整備計画に沿って、平成 32 年度中に完成となる特別養護老人ホームの整備を希望される事業者を募集することとしました。整備を希望される事業者におかれましては、この要項及び関係法令（老人福祉法、介護保険法、建築基準法、消防法、医療法等）、関係条例等を十分にご理解の上、応募いただきますようお願いいたします。
- 募集を開始いたしますが、平成 31 年度整備補助金の交付にあたっては、平成 31 年度予算編成により認められた場合を前提とします。
※認められない場合、整備補助ができませんので、ご承知おきください。

2 募集内容について

(1) 募集対象施設及び募集数

○特別養護老人ホーム（ユニット型） 100人分 ※

※第 7 期名古屋市高齢者保健福祉計画・介護保険事業計画に掲げる平成 30～32 年度の整備目標数 630 人分から平成 28 年度に第 7 期の整備計画分を前倒しした 130 人分及び平成 30 年度整備予定 200 人分を除いた数のうち平成 31 年度整備着工分。

(2) 募集する日常生活圏域

○市内の全区域

(3) 整備する計画期間

○平成 31～32 年度の 2 か年 ※平成 32 年度中の施設完成を条件とします。

(4) 応募の対象者について

- 社会福祉法（昭和 26 年法律第 45 号）第 22 条に規定する**社会福祉法人**※
- 医療法第 31 条に規定する公的医療機関に該当する病院又は診療所を設置する農業協同組合連合会

※協議書提出時まで、社会福祉法人設立に必要な条件が整えられる予定の法人等を含む。

3 整備協議の受付について

本募集要項に則り、特別養護老人ホーム（ユニット型）の整備希望者は、P.29「特別養護老人ホーム整備協議申出書（平成31年度着工分）」を提出してください。

【整備協議申出書の提出期限】

平成30年6月18日（月） 17時まで
（必ず事前に電話連絡の上、持参のこと。郵送不可）

協議書類の提出期限は次のとおりです。

【初回整備協議書の提出期限】

平成30年7月9日（月） 17時まで
（必ず事前に電話連絡の上、持参のこと。郵送不可）

※整備協議申出書の提出後、整備予定地を確定した上で、上記期限までに図面等の本市が求める書類を持参し、1回目の協議を行ってください。

【最終整備協議書の提出期限】

平成30年8月17日（金） 17時まで
（必ず事前に電話連絡の上、持参のこと。郵送不可）

※いずれの書類も提出先は、名古屋市役所本庁舎2階 健康福祉局高齢福祉部介護保険課です（詳しくはP.11参照）。

※いずれの書類についても、提出期限が書類受付の最終日ですので、それまでに書類の不足、内容誤り等々がないように担当課職員と十分打合せをし、最終確定した書類を提出してください。（整備協議書は資金計画や法人調書、建築図面等多岐に渡っており、作成にかなりの時間を要するとともに、打合せによる修正が想定されますので十分期間を見込んでおいてください。）なお、協議書類については、計画図面も含め、整備協議申出書を提出いただいた後、適宜相談を受付けます。

※いずれの書類についても、提出期限を過ぎた場合においては、いかなる理由であっても受理いたしません。

4 提出書類について

- 別にお示しする提出書類一覧のとおり提出していただきます。
 - ※「整備協議申出書」につきましては、ウェブサイト「NAGOYA かいごネット」よりダウンロードし、ご利用ください。
 - ※その他の提出書類様式につきましては、4月25日（水）以降、整備相談受付時に介護保険課にてお渡しします。
- 提出された書類は、返却いたしません。
- **整備協議書は項番ごとにインデックスを付し、A4判のフラットファイル（バインダーやビニールファイルは不可）に綴じ1部を提出してください。**
- 提出書類のうち履歴書や委任状などの個人の押印が必要なものは、印鑑証明の印影と同じものを使用してください。
- 提出書類のうち贈与契約書などの原本は協議者で保管しておき、原本証明をした（写）を提出してください。

原本証明の見本
※新設法人の場合

この写しは原本と相違ありません。
平成 年 月 日
社会福祉法人 ○○会 設立準備会
設立代表者 ○○○○ 実印

5 今後の日程について（予定）

区 分	事 項
平成30年4月25日	○整備事業者募集開始
6月18日	○「整備協議申出書」の提出期限（法人→市） ※正式な「整備協議書」の提出前に申出書の提出が必要です。
7月9日	○「初回整備協議書」の提出期限（法人→市） ※提出期限までに図面等の本市が求める書類を持参し、1回目の協議を行ってください。
8月17日	○「最終整備協議書」の提出期限（法人→市） ※提出期限までに、書類の補正・追加を終了し、 最終確定した書類を提出してください。
8月～10月	○検討・協議内容審査・ヒアリング・現地確認 ○特別養護老人ホーム等整備事業者評価委員より意見聴取
11月	○事業者の選定 ○結果通知（市→法人）
11月～ 平成31年2月	◎法人設立認可申請書類の提出（法人→市）※新設法人のみ ◎法人の設立者とのヒアリング※新設法人のみ ◎法人設立事前審査※新設法人のみ
3月	○名古屋市予算議決
4月	◎法人認可※新設法人のみ ○補助金内示 ○整備補助金の交付申請（法人→市） ○整備補助金の交付決定（市→法人）
8月～9月	○入札公告 ○入札
10月	○着工
開設の2か月前（末日） まで	○指定申請書類の提出（法人→市） ○老人ホーム設置認可申請書類の提出（法人→市）
～平成33年4月	○老人ホーム設置認可（市→法人） ○事業者指定（市→法人） ○開設

※上記の日程については、事情により変更になることがあります。

6 特別養護老人ホームの整備方針（協議要件）

- 定員 30 名以上の特別養護老人ホーム（介護老人福祉施設）とします。
※創設整備を想定していますが、既存施設の増築整備を計画の場合は応相談とします。
ただし、別事業からの転換はできません。
- 建物は、ユニット型（全室個室・ユニットケア）とします。
- 平成 31 年度の整備進捗率を 10%以上とします。
- 平成 32 年度中に施設の完成が可能なことが条件です。
- 事業実施にあたっては、地域に開かれた運営を行ってください。
- 地域包括ケアシステム構築に寄与する取組みを行ってください。
- 津波避難対象区域にあっては、津波避難ビルとして指定を受けてください。
注：津波避難ビルの概要については、P. 18「津波避難ビルの指定基準の概要」参照
- 生計困難者等に対して利用者負担を軽減する、社会福祉法人による利用者負担軽減の申し出を行ってください。

本市条例及び省令基準等に定める設備及び人員に関する基準を遵守した計画内容とし、別に定める設計上の確認事項等（P. 22「設計・施工上の標準としての技術的基準の適用原則」参照）に留意の上建築図面を作成してください。
（その他必要な事項は、別記「8 留意事項」のとおり）

7 選定方法と結果について

(1) 選定

- 選定基準に従い、提出期限までに提出された最終整備協議書及びヒアリングをもって選定するものとします。選定基準は、P. 14「平成 31 年度着工分 特別養護老人ホーム（ユニット型）選定基準」となりますが、評価得点が最低基準を満たさない場合は選定されませんのでご了承ください。
- 選定にあたっては、「特別養護老人ホームの整備状況」を考慮するとともに、次の事項を総合的に勘案し選定しますので、積極的な提案をしてください。

【法人及び既存事業の状況】

- ・ 特別養護老人ホーム等の運営実績
- ・ 実地指導等の指摘及び改善状況
- ・ 社会貢献の取組み実績

【整備計画地及び資金計画に関すること】

- ・ 資金計画の妥当性（他市町村における事業計画を含む）
- ・ 整備計画地の所有関係

【整備計画内容に関すること】

- ・ 在宅介護支援機能を有した事業展開（例：短期入所、定期巡回・随時対応型訪問介護看護等の併設）の有無
- ・ 利用者の重度化、看取りに対する取組み
- ・ 人材確保・定着支援に対する取組み（例：職員研修の実施、昇給制度の導入、良好な職場環境の構築、職員の負担軽減に資する介護機器等の積極的な導入等）
- ・ 地域に開かれた運営に向けての取組み（例：認知症カフェの開設、高齢者サロンの設置、高齢者相談窓口の開設、施設職員による地域住民への介護教室等）

- 提出いただいた整備協議書を審査させていただくほか、必要に応じてヒアリングや現地確認を行います。

(2) 結果の通知

選定結果につきましては、採択あるいは不採択にかかわらず「平成 30 年 11 月初旬」をめぐりに各法人あて通知する予定です。

8 留意事項

(1) 協議者について

- 社会福祉法人を新たに設立する予定で協議する場合は、P. 16「特別養護老人ホーム設置者の要件、社会福祉法人設立について」を参照してください。
 - 既存の社会福祉法人の場合、協議にあたっては、理事会の議決等により意思決定を経て協議してください。また、定款の変更については、協議前に変更する必要はありませんが、「定款変更認可」の見込みについて、あらかじめ法人所管課に相談してください。
 - **既存の社会福祉法人の場合、安全性・収益性の観点により財務状況に支障がないことが条件になります。(流動比率が、直近 2 年のいずれかの期で 100%未満がないこと。自己資本比率が、直近 2 年のいずれかの期でマイナスがないこと。サービス活動収益対経常増減差額比率が、直近 2 年のいずれかの期でマイナスがある場合は協議事項とします。)**
 - **事業者指定にあたっては欠格事由があります。介護保険法の規定により、設備・運営基準に従った適正な運営ができないと認められるとき等のほかに、申請者・役員の指定取消履歴（取消から 5 年を経過していない等）等や 5 年以内にサービスについて不正又は著しく不当な行為をしたことがある場合など、事業者指定を行うことができませんのでご注意ください。**
 - 協議者が、名古屋市暴力団排除条例（平成 24 年名古屋市条例第 19 号）第 2 条第 2 号に規定する暴力団員等（暴力団員と密接な関係を有する者を含む）、名古屋市が行う事務及び事業からの排除対象者であることが判明した場合は、協議を無効とします。また、暴力団員等であるかどうかを愛知県警察本部長に対し照会することがあります。
- 協議書提出期限より過去 5 年以内に、下記に該当する法人（その法人と代表者を同一人物とする同一人物とする法人も含む）は応募できません。ただし、特段の事情があるものとして市長が認めた法人は除く。
- ・ 本市が実施した各種の事業者公募等（特別養護老人ホーム・介護老人保健施設・認知症高齢者グループホーム・小規模多機能型居宅介護等）において、採択されたにもかかわらず辞退した法人、もしくは併設計画として採択されたにもかかわらず当該併設事業所を開設しなかった法人。
 - ・ 介護保険事業のうち施設・居住系サービス（特別養護老人ホーム・介護老人保健施設・認知症高齢者グループホーム・特定施設入居者生活介護）を廃止した法人。

(2) 資金計画について

事業実施にかかる必要な自己資金（施設建設にかかる自己資金、建設用地購入費及び事業運転資金等）が確保されており、事業運営にかかる資金収支計画に支障がないことが条件になります。

また、施設整備に必要な資金については、施設整備補助金、借入金及び寄附金等で資金計画を立てることとなりますが、次の条件で資金計画を作成してください。

なお、スタッフ配置計画等に基づく人件費の積算等を十分に精査の上作成してください。

<イメージ図>

【資金計画フレーム】

施設・設備整備費			運営資金	土地代等
建築費、設計監理費	備品費	その他 (造成等)		

【資金の財源フレーム】

補助金	借入金	現有資金又 は寄附金等	現有資金又 は寄附金等	借入金	現有資金 又は寄附 金等
-----	-----	----------------	----------------	-----	--------------------

ア 施設整備補助金

①整備補助基準 補助額未確定※

※本市整備補助基準（補助金額）の確定した取扱いは平成 31 年度予算編成により決定（平成 31 年 3 月議決）され、編成の過程において見直されることがありますのでご了承ください。

<参考（平成 30 年度整備補助単価より）>

- 定員 30 人以上の特別養護老人ホームの場合
定員×整備補助単価 370 万円

②交付要件

- 交付にあたっては、本市予算の議決が要件となります。
- 交付時期は建物完成確認後とします。整備年次が複数年次にわたる場合は、年度ごとに分割し交付するものとします。
※年度ごとの交付額につきましては整備相談時にご説明いたします。
- なお、補助金の金額が変更された場合の収支計画の見直しは、寄附金や借入金などの金額を大幅に見直すことになるため、再度、事業予定者と協議を行うこととします。

イ 借入金

- 施設建設費の借入金融機関先は、独立行政法人福祉医療機構（以下「福祉医療機構」という。）及び協調融資締結金融機関先とします。
- 福祉医療機構（福祉貸付金）については平成 31 年度以降の取扱いが不透明な状況であり、大幅に貸付基準が変更される可能性があります。変更があった場合は、変更後の内容により再度積算するものとします。
なお、借入金の変更に伴う収支計画の見直しは、寄附金の増額など大幅にその内容を見直すことになるため、再度、事業予定者と協議を行うこととします。

<参考：福祉医療機構（福祉貸付金）基準事業費の算定基準単価>
特別養護老人ホーム（ユニット型）

平成 30 年度基準単価 17,600 千円/人

※参考：融資限度額の算定式

融資限度額 = (基準事業費 - 市補助金) × 融資率

【問い合わせ先】東京都港区虎ノ門 4-3-13

福祉医療貸付部 福祉審査課 融資相談係

電話 (03) 3438-9298

FAX (03) 3438-0659

ウ 寄附金

法人の設立に必要な資産を寄附する場合は、書面による贈与契約が締結され、寄附者の所得、資産状況、営業実績等からその寄附が確実かどうかの確認を行います。

また、寄附予定の資金は、協議書類提出後も確実に有している必要があるため、随時、寄附者の残高証明及び現金通帳により確認を行います。

なお、寄附者の借入れによる寄附は認められません。

エ 整備資金

施設・設備整備費のうち 3%以上に相当する現金、普通預金又は当座預金等、自己資金として確保していることが必要です。別の資金の流用は不可です。

オ 運転資金

事業開始から施設の運営収入が確保されるまでの運転資金として、**施設の年間事業費の 12 分の 3 以上に相当する現金、普通預金又は当座預金等、自己資金として確保していることが必要です。**

※この他に、**事務費（法人設立時及び施設開設までの経費）の資金確保も別途必要です。**

カ 収支計画

収支計画については、**最多負担年度の収支を見込んでください。**収支や支出の見込みについては、利用者の確保や職員の採用計画など、各事業者の経営方針に基づき、計画的な見込みを立てて算定してください。なお、福祉医療機構からの融資率は 90%とし、利率は 1.5%で算定してください。

また、収支計画には借入償還額を含めて作成してください。

(3) 建設工事について

- **施工業者の選定は、名古屋市の公共事業に準じて一般競争入札による請負契約を締結していただきます。**

また、今回提出する見積書は、設計業者によるものとし、建設業者の見積書は不可とします。（社会福祉施設の整備に際し寄附をした業者は、入札に参加できず、その下請けにも入れませんのでご承知おきください。）

- 施設建設にあたっては、施設利用者の精神的なゆとりとやすらぎのある生活環境づくりに配慮した計画であるとともに、省エネルギー及び環境に配慮した措置を講ずるよう努めることが求められています。（「エネルギーの使用の合理化等に関する法律」、「市民の健康と安全を確保する環境の保全に関する条例」及び同条例第 91 条第 1 項に基づき定められた「建築物環境配慮指針」を参照）

具体的には、建物の断熱性の向上、屋上庭園等十分な緑化及びリサイクル製品（間伐材、リサイクルタイル等）の使用などについて配慮することが必要です。

その他、**施設建設の工事請負を受注した施工業者に対し、地元経済の振興を図る観点から、下請けについては地元企業（市内に本店を有する企業）を活用するよう依頼してください。**

- 事務の流れについては、別記「11 業者選定・契約手続き（法人選定後）に関する事務の流れ」を参照してください。

(4) 建設用地について

- **土地は、全て法人に所有権があること（抵当権等の施設存続の支障となりうるような権利設定がないこと）を原則とします。** 抵当権等が設定されている場合は、契約に際して抹消されることが必要です。

- 立地場所については、地域から孤立することのないよう、住宅地の中にあること、又は住宅地と同程度に地域住民との交流の機会が確保される地域にあることが必要です。
また、土砂災害が発生するおそれがある土地での計画は協議事項とします。
(「急傾斜地崩壊危険区域」「土砂災害特別警戒区域」での開発については、愛知県知事の許可が必要)
- 開発行為を伴う工事を計画の場合や、市街化調整区域での建設計画の場合には、事前に名古屋市住宅都市局開発指導課(名古屋市役所西庁舎2階 ☎972-2770)へご相談ください。
- 建築基準法等により建築不可能な土地(公道に接していないなど)については、協議を受け付けません。
- 建設用地を、①贈与により取得する場合は、土地の贈与契約書等を添付し、②購入により取得する場合はその購入に必要な資金の贈与契約書等を添付してください。また、敷地を購入する場合は、本市からの補助金内示後に売買契約を締結することとなりますので、**内示前に契約したり手付金を支払ったりしないでください。**
今回の協議書提出時点では、土地売買予約確約書(様式参照)を締結します。
- 特例として、借地における整備も可能(建物の貸与は不可)ですが、地上権又は賃借権の設定登記や無料又は低額な賃貸借料を設定すること等の各種条件を満たす必要があります。
低額な賃貸借料とは、本市市有地貸与に準じて、以下の計算式により算出することとしており、月々の賃借料がこの価額の範囲内である必要があります。

※低額な賃貸借料＝土地評価額(路線価方式)×3/1000×10%(月額)

<条件の一例>

- ・事業実施に必要な期間(50年以上)の地上権又は賃借権の設定をし、かつ、これを登記すること。※定期借地可
- ・法人が寄附金等により、当該賃借料を長期にわたって安定的に支払う能力があると認められること。
- ・当該法人の理事長又は当該法人から報酬を受けている役員等からの賃借により貸与を受けることは不可です。
- ・原則として、福祉医療機構からの融資の際には、敷地は担保提供すること。

ただし、愛知県内又は隣接する都道府県において、特別養護老人ホームを運営する社会福祉法人がP.15「特別養護老人ホームの整備状況」の優先順位1、2の区内で整備する場合の賃貸借料は、以下の額を上回らない額とします。

※土地評価額(路線価方式)×3/1000(月額)

(5) 地域住民への説明について

協議にあたっては、計画内容等について必ず事前に町内会、地域住民等へ説明を行ってください。なお、建築により日照・騒音等の影響を受けると考えられる地域住民に対しては、必ず個別に説明を行ってください。

また、選定後についても継続的に説明を行ってください。

※協議書類の提出時には、その説明状況の報告(様式参照)が必要です。

なお、説明にあたっては、「名古屋市に協議し、事業計画が採択されなければ事業化されない。」旨の説明をするなど十分に留意ください。

(6) 非常災害対策について

平成 25 年度から事業者の指定基準が条例化され、本市においては国基準への上乗せ基準として、非常災害時を想定した飲料水・食料の備蓄（施設・居住系サービスの場合は、入所者及び従業員の 3 日分とし、飲料水は 1 人当たり 1 日 3 リットルを目安）を設けていますので、計画的な備蓄をお願いします。

(7) 防犯対策について

地域に開かれた施設運営を実施するとともに、外部からの不審者侵入等に対する防犯対策について取組みを実施するようお願いします。

また、入居者の自由を不当に制限したり、災害発生時の避難に支障が出たりすることのないようご留意願います。

9 協議にあたっての留意点

- 協議書は、「整備協議申出書」をその期限までに提出した場合に限り受け付けます。
- 協議者が提出された書類に虚偽の記載をした場合は協議を無効とします。
また、選定後において虚偽等が判明した場合にも選定を無効とします。
- **協議書提出後は、法人の都合による計画の変更は認めません。**
- 協議に関し必要な費用は、協議者の負担とします。
- 提出書類は理由の如何に関わらず返却いたしません。
- 提出書類については、名古屋市情報公開条例（平成 12 年 4 月 1 日条例第 65 号）に基づく開示の対象となることもありますのでご留意願います。
- 書類の提出期限後にやむを得ない事由等で辞退する場合、辞退理由を明記の上、協議代表者名の署名・捺印（実印）のある辞退届（様式は任意）を提出してください。
- **協議相談及び各種書類の提出時は、理事長（新設法人の場合は法人設立代表者）もしくは法人役員及び従業者（新設法人の場合は法人設立時の役員）の方に同席願います。基本的に代行申請は不可とします。**

10 特別養護老人ホームの運営

(1) 介護老人福祉施設の指定、特別養護老人ホームの設置認可

- 介護保険法に基づく介護老人福祉施設の指定に関する申請
- 老人福祉法に基づく特別養護老人ホームの設置認可申請及び開設届

(2) 入居者の選定

国の基準省令の趣旨にかんがみ、施設サービスを受ける必要性が高い者から優先的に入居いただくため、介護の必要の程度及び介護者等の状況を勘案した優先入所基準を定めております。施設においては、優先入所基準に基づいて入居者の選定を行っていただくこととなります。

(3) 人員・設備運営基準例（大規模ユニット型）

①人員基準の概要

施設長	常勤で選任（資格のない者は講習を受講する。）
医師	入居者の健康管理・療養上の指導を行うために必要な人数
生活相談員	入居者 100 人に対して常勤で 1 人以上
介護・看護職員	総数は入居者 3 人に対して常勤換算で 1 人以上、又、入居者数により常勤換算の看護職員数が決められています。 ・入居者 100 人の場合、常勤換算で看護職員 3 人以上 ・日中 1 ユニット（常時）配置 ・ユニットリーダーをユニットごとに配置 ・夜間は 2 ユニットに 1 人職員を配置（上下フロアで 2 ユニットは不可）
介護支援専門員	入居者 100 人に対して常勤で 1 人以上
栄養士	1 人以上
機能訓練指導員	1 人以上
宿直	夜勤者とは別に配置（夜勤者が加配されている時間帯は除く）
その他	調理員、事務員、その他の職員

②設備運営基準

○ユニット型特別養護老人ホームの建物は、耐火建築物としてください。

○ユニット型特別養護老人ホームは、ユニット、浴室、医務室、調理室、洗濯室又は洗濯場、汚物処理室、介護材料室、事務室その他運営上必要な設備（介護職員室、看護職員室、機能訓練室、宿直室、面談室、セミパブリックスペース、理美容室、更衣室その他の設備）を設けなければなりません。ただし、他の社会福祉施設等の設備を利用することにより当該ユニット型特別養護老人ホームの効果的な運営を期待できる場合であって、入居者へのサービスの提供に支障がないときは、設備の一部を設けない（ユニットは除く）ことができます。

○各設備の詳細は P. 20 「ユニット型特別養護老人ホーム（介護老人福祉施設）の設備基準」を参照してください。

11 業者選定・契約手続き（法人選定後）に関する事務の流れ

社会福祉法人が補助事業として施設整備を行う場合については、本市の公共事業に準じて、一般競争入札による施工業者の選定を行い、その後請負契約を締結する等、適切に行うこととされております。具体的な事務の流れとしては以下のとおりとなりますが、その他詳細については、選定後に協議します。

	事務	備考
①	設計監理委託契約 (設計監理業者の選定理事会)	契約内容については事前に当課と調整
②	入札公告	公告内容については事前に当課と調整
③	入札参加申出書の市への提出	その他、当該事業者の代表的な同種又は類似の 工事施工実績1件及び競争入札参加資格確認書 類等の提出
④	入札参加申出状況の市への報告	入札執行の発送前に、当課に指名停止の有無等 の確認をする。 役員の職業を記載した役員名簿の提出
⑤	入札執行通知の送付 (入札指名業者の選定理事会)	設計図書を添付
⑥	入札の実施（一般競争入札）	入札立会い（理事長を除く 複数の理事、監事及 び評議員、本市担当職員 ）
⑦	入札結果の市への報告	
⑧	入札結果の公表	一般の閲覧に供する。
⑨	契約の締結 (契約内容確定後、理事会の議決)	契約内容については事前に当課と調整
⑩	工事請負契約報告書の市への提出	契約書及び契約内訳書の写しの提出

12 社会福祉法人の地域における公益的な活動の推進について（社会福祉法人の在り方等に関する検討会における「社会福祉法人制度の在り方について」（報告書）抜粋）

現在、社会福祉法人においては、地域における公益的な活動が求められております。

「社会福祉法人制度の在り方について」（報告書）において、実際に行われている事例等が以下のとおり記載されておりますので、今後の法人運営の参考にしていただき、地域における公益的な活動の推進に努めていただきますようお願いいたします。

- 社会福祉法人は、社会福祉事業を主たる事業とする非営利法人であり、制度や市場原理では満たされないニーズについても率先して対応していく取組（以下「地域における公益的な活動」という。）が求められている。
- 本来、社会福祉法人は、こうした取組を実施することを前提として、補助金や税制優遇を受けているものであり、経営努力や様々な優遇措置によって得た原資については、主たる事業である社会福祉事業はもとより、社会や地域での福祉サービスとして還元することが求められていることを改めて認識する必要がある。

- 地域における公益的な活動については、地域の実情に応じて、様々な取組が考えられるが、現在実施されている例としては、以下のようなものが挙げられる。
- ・地域住民のサロンや生涯学習会の実施など、地域交流促進のための場の提供
 - ・生計困難者等に対する利用者負担軽減
 - ・特別養護老人ホーム等の入所施設による在宅の中重度の要介護者等の生活支援
 - ・地域内の連携による福祉人材の育成
 - ・複数法人の連携による災害時要援護者への支援
 - ・地域における成年後見人等の受託
 - ・生活困窮者に対する相談支援、一時的な居住等の支援の実施、就労訓練事業（いわゆる中間的就労）や社会参加活動の実施
 - ・低所得高齢者等の居住の確保に関する支援
 - ・貧困の連鎖を防止するための生活保護世帯等の子どもへの教育支援
 - ・ひきこもりの者、孤立した高齢者、虐待を受けている者等の居場所づくりや見守りの実施
 - ・刑務所出所者への福祉的支援

《問い合わせ先・書類の提出先》

〒460-8508

名古屋市中区三の丸三丁目1番1号

名古屋市健康福祉局高齢福祉部介護保険課施設指定係（市役所本庁舎2階）

電話 052-972-2539 FAX 052-972-4147

NAGOYA かいごネット (<http://www.kaigo-wel.city.nagoya.jp/view/kaigo/company/>)

- * ご不明な点等は、原則として P.13 「特別養護老人ホーム施設整備にかかる質問送付票」により FAX でお問合せください。後日回答いたします。
- * 来庁にあたっては必ず事前に電話予約をお願いいたします。

参 考

厚生労働省令、関係通知等、国の示す基準等の関連資料に関しましては、以下のウェブサイトを確認ください。

□厚生労働省法令等データベース <http://www.hourei.mhlw.go.jp/hourei/>

□独立行政法人福祉医療機構ホームページ <http://hp.wam.go.jp/>

(基本的な法令等)

- ・「名古屋市地域密着型サービスの事業の人員、設備及び運営に関する基準等を定める条例」
- ・「名古屋市指定介護老人福祉施設の人員、設備及び運営に関する基準等を定める条例」
- ・「名古屋市特別養護老人ホームの設備及び運営に関する基準を定める条例」
- ・「特別養護老人ホームの設備及び運営の基準」、「(同左) について」
- ・「指定地域密着型サービスの人員、設備及び運営に関する基準」、「(同左) について」
- ・「指定介護老人福祉施設の人員、設備及び運営に関する基準」、「(同左) について」
- ・「指定施設サービス等に要する費用の額の算定に関する基準」、「(同左) の制定に伴う実施上の留意事項について」
- ・「指定地域密着型サービスに要する費用の額の算定に関する基準」、「(同左) の制定に伴う実施上の留意事項について」
- ・「社会福祉法」、「社会福祉法人の認可について」、「(同左) 課長通知」
- ・「社会福祉法人会計基準」 「(同左) の制定に伴う会計処理等に関する運用上の取扱いについて」、「社会福祉法人会計基準の制定に伴う会計処理等に関する運用上の留意事項について(課長通知)」
- ・「社会福祉法人による地域における公益的な取組みの推進について (課長通知)」

名古屋市中区三の丸三丁目1番1号
名古屋市健康福祉局高齢福祉部
介護保険課施設指定係担当者 宛
FAX : 052-972-4147
TEL : 052-972-2539

特別養護老人ホーム施設整備にかかる質問送付票

送信日	平成 年 月 日 ()
送信元	法人名 : 所在地 : TEL : FAX : 担当者 :
件名	
質問	

平成 30 年 5 月 11 日 (金) まで質問を受け付けます。

平成31年度着工分 特別養護老人ホーム（ユニット型）選定基準

評価項目	具体的な視点	配分	配点
1 法人及び既存事業の状況（配分20点）			
① 特別養護老人ホーム等の運営実績の有無	<ul style="list-style-type: none"> ・特養運営実績を有する社会福祉法人 ・介護保険施設実績を有する法人等 ・認知症高齢者グループホーム又は特定施設入居者生活介護の運営実績を有する法人 ・その他の介護保険事業実績を有する法人等 ・その他の法人等 	10点 7点 5点 3点 0点	10点
② 法人等（法人等が行う既存介護保険事業）の指摘に対する対応状況	<ul style="list-style-type: none"> ・指摘事項なし又は改善済 ・直近2回において同じ指摘あり（人員及び運営に関する基準（努力義務を除く）） ・未改善事項あり又は事業実績なし 	5点 2点 0点	5点
③ 社会貢献のための具体的な取り組み実績の有無	<ul style="list-style-type: none"> ・地域における成年後見人等の受託 ・生活困窮者に対する就労訓練事業の実施 ・生活保護世帯等の子どもへの教育支援 ・刑務所出所者への福祉的支援 ・本市が認定する企業としての取り組み実績の有無等（子育て支援企業、女性の活躍推進企業、ワーク・ライフ・バランス推進企業） 	5点 ～ 0点	5点
2 整備計画地の状況（配分15点）			
特別養護老人ホームの整備が進んでいない区域における整備	<ul style="list-style-type: none"> ・区の整備率 	15点 11点 7点 3点	15点
3 資金計画について（配分15点）			
① 資金計画	【資金計画が妥当であるか】 <ul style="list-style-type: none"> ・寄附金がある場合、寄附は確実なものか ・自己資金は確実に確保されているか ・今回の計画における負債比率の割合 等 	10点 ～ 0点	10点
② 土地の所有関係	<ul style="list-style-type: none"> ・自己所有地か借地か 	5点 0点	5点
4 整備計画内容について（配分50点）			
① 利用者に配慮された計画	<ul style="list-style-type: none"> ・安全で快適な日常生活を営めるよう利用者に十分配慮されているか（全周バルコニーの設置、福祉都市環境整備指針等） 	10点 ～ 0点	10点
② 併設事業として在宅介護支援機能を有した事業計画	<ul style="list-style-type: none"> ・在宅介護支援機能を有した併設事業の有無（短期入所、定期巡回・随時対応型訪問介護看護等） 	10点 0点	10点
③ 利用者の重度化、看取りに対する取り組みの有無	<ul style="list-style-type: none"> ・常勤医師の配置 ・看護師の24時間配置 ・重度化、看取りに対する具体的な取り組み 等 	10点 ～ 0点	10点
④ 人材確保・定着支援に対する取り組みの有無	<ul style="list-style-type: none"> ・職員研修の実施 ・昇給制度の導入 ・良好な職場環境の構築 ・介護機器の導入 等 	10点 ～ 0点	10点
⑤ 事業実施にあたって地域に開かれた運営を行うための具体的な取り組みの有無	<ul style="list-style-type: none"> ・認知症カフェ ・高齢者サロン ・高齢者相談窓口 ・地域向け介護教室 等 	10点 ～ 0点	10点
合計			100点

○事業者の選定方法

評価項目ごとの得点の合計点の高い事業者から選定する。

なお、選定基準で同じ点数の場合は、今回の計画における負債比率が低い事業計画を優先する。

※最低基準に満たない場合（以下のいずれかに該当する場合は、その計画は選定しないものとする。

- ・「3 資金計画について」①資金計画において、0点の場合
- ・「4 整備計画内容について」の合計点が30点未満の場合

特別養護老人ホームの整備状況

平成30年4月1日時点

優先順位	区名	か所数		定員計 (人)	要介護3～5の人数に対する特養定員割合	4区定員計 a(人)	4区要介護3～5の人数 b(人)	a/b	配点
		広域型	地域密着型						
1	千種	3		240	10.54%	1,010	7,229	13.97%	15
	昭和	3		220	13.91%				
	中村	4		360	14.85%				
	中	2		190	20.13%				
2	名東	2	1	470	21.19%	1,826	8,175	22.34%	11
	北	5	6	686	22.48%				
	瑞穂	5		400	22.86%				
	東	3	1	270	23.38%				
3	緑	9	2	735	24.49%	3,068	11,960	25.65%	7
	中川	9	3	852	25.28%				
	守山	8	3	747	25.61%				
	南	8	1	734	27.47%				
4	西	7	1	623	29.54%	2,796	7,839	35.67%	3
	天白	8	2	721	31.08%				
	港	9	7	953	41.27%				
	熱田	5	2	499	45.32%				
	計	90	29	8,700	24.71%	8,700	35,203	24.71%	

※「認定者数」は平成30年3月末現在の人数

※「か所数」及び「定員計」は整備予定施設を含む

特別養護老人ホーム設置者の要件、社会福祉法人設立について

1 特別養護老人ホームの設置者

特別養護老人ホームを設置する者は、国・地方公共団体の他、既設の社会福祉法人か社会福祉法人を設立する者等のみに限られます。

社会福祉法人の設立認可は、事業計画の承認と一体として行いますので、あらかじめ法人のみを設立することはできません。施設整備と法人設立について、並行して協議することとなります。

新たに法人を設立する予定で整備協議を行う場合、法人認可に必要な要件を全て満たす必要があります。以下に記載する内容の他、社会福祉法及び関係通知（「社会福祉法人の認可について」）等を十分に理解し、運用可能な体制を整えた上で協議してください。

2 協議段階における社会福祉法人設立の準備

事前に法人の設立発起人会を開催し、代表者を確定した上で、その代表者が協議してください。

協議する際の法人名は、例えば「社会福祉法人〇〇会（仮称）設立準備会」等として、代表者の職名は「設立代表者」としてください。

設立準備会は理事会に準ずるものですので、審議内容を議事録に残したり、事業に関する金銭の出納を明確にする等、組織的に運用してください。

なお、選定された事業者が、後日法人の設立認可の申請を行うこととなります。

3 社会福祉法人の組織・資産等

(1) 定款

社会福祉法人の規則である定款は、国通知「社会福祉法人の認可について」別紙2に定める社会福祉法人定款例に沿って作成してください。

(2) 役員等

役員等の要件は以下のとおりです。

[評議員]

- ・評議員の選任及び解任の方法については、法人が定款で定めることとしているが、理事又は理事会が評議員を選任・解任する旨の定めは無効とされていること。
- ・「社会福祉法人の適正な運営に必要な識見を有する者」のうちから選任すること。
- ・法人の理事、監事又は職員を兼ねることはできないこと。
- ・評議員には、各評議員又は各役員配偶者又は3親等以内の親族が含まれてはならないことに加え、各評議員又は各役員と特殊の関係がある者も含まれてはならないこと。
- ・評議員の数は、理事の員数を超える数とすること。

[理事]

- ・社会福祉事業について熱意と理解を有し、かつ、実際に法人運営の職責を果たし得る者であること。
- ・理事のうちには、次に掲げる者が含まなければならない。
 - ①社会福祉事業の経営に関する識見を有する者。
 - ②法人が行う事業の区域における福祉に関する実情に通じている者。

③法人が設置する施設の施設長。

※施設長候補となる理事予定者は、整備計画を実際に進める上で中心的な存在として業務を行うこととなりますので、本格的な業務の開始時期を想定した上で、途中交代することのないよう選任してください。

- ・理事は6人以上でなければならないこと。
- ・理事には、理事本人を含め、その配偶者及び3親等以内の親族その他各理事と特殊の関係にある者が理事の総数の3分の1を超えて含まれてはならないこと。ただし理事の親族等特殊関係者の上限は3人であること。

[監事]

- ・法人の理事又は職員を兼ねることができないこと。
- ・監事には、次に掲げる者が含まなければならない。
 - ①社会福祉事業について識見を有する者。
 - ②財務管理について識見を有する者。
- ・監事は2人以上でなければならないこと。
- ・監事には、各役員の配偶者又は3親等以内の親族が含まれてはならないことに加え、各役員と特殊の関係がある者も含まれてはならないこと。
- ・監事には、公認会計士又は税理士を登用することが望ましい。

(3)資産

原則として、社会福祉事業を行うために直接必要なすべての物件について所有権を有していることが必要です。

なお、すべての施設についてその施設の用に供する不動産を基本財産にしなければなりません。基本財産は、原則として所轄庁の承認なく処分または担保に供することができません。

また、特別養護老人ホームを整備する法人については、その他財産のうち法人の年間事業費の12分の3以上に相当する現金、普通預金または当座預金等を有していなければなりません。設立認可の審査の過程で、現金等を有していることを確実に確認する必要があるため、価値の変動する可能性のある有価証券による事業費の確保は原則として認められません。

その他、特別養護老人ホームの整備に係る資金計画については、施設整備事業者募集要項をご確認ください。

4 社会福祉法人設立認可申請書について

- ・認可日は補助金交付の内示後になります。
- ・正式な認可申請の時期は、別途案内します。

5 設立認可以降のスケジュールについて

- (1) 社会福祉法人設立後の登記等
- (2) 施設整備補助金の交付申請
- (3) 福祉医療機構借入申込手続き

津波避難ビル指定基準の概要

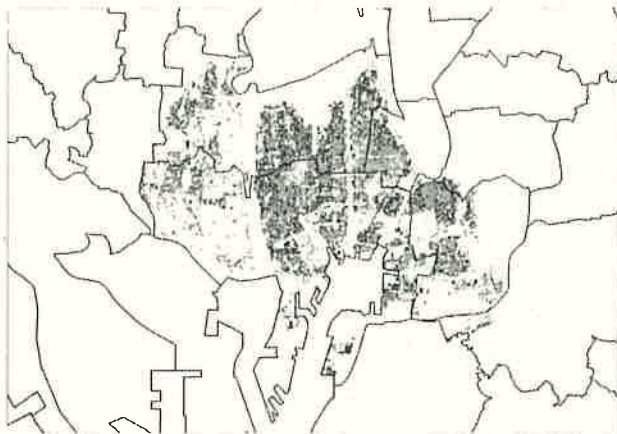
1 趣旨

津波被害を避けるためには、高台まですぐに逃げる必要があるが、高台へ避難することが困難な場合や、避難する時間に制限がある場合の非常に切迫した状況において、一時的な避難場所を確保するため、建物及び構造物を津波避難ビルとして指定を行うものである。

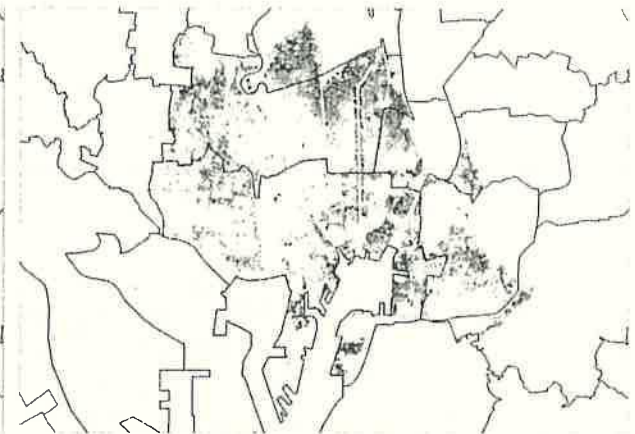
2 対象区域

南海トラフで発生する巨大地震（過去の地震を考慮した最大クラス・あらゆる可能性を考慮した最大クラス）を想定した津波の浸水想定区域及びその近隣地域とし、中村区、瑞穂区、熱田区、中川区、港区、南区及び緑区の7行政区を対象区域とする。

【浸水想定区域】



過去の地震を考慮した最大クラス



あらゆる可能性を考慮した最大クラス

3 指定基準

(1) 耐震性

新耐震設計基準（昭和56年6月1日施行）に適合していること、または、耐震診断によって耐震安全性が確認されていること。

(2) 構造安全性

次に掲げるいずれかの要件に該当するものであること。

ア 鉄骨鉄筋コンクリート（SRC）構造もしくは鉄筋コンクリート（RC）構造の堅牢な建築物であること。

イ 大規模な鉄骨（S）構造の建築物

（建築面積3,000㎡以上、奥行き25m以上、海岸に直接面していないこと）

ウ 津波避難ビル等の構造上の要件に係る暫定指針（国土交通省）に適合する建築物

エ 専門家・有識者等が指定することがふさわしいと認める建築物・構造物等

(3) 階層

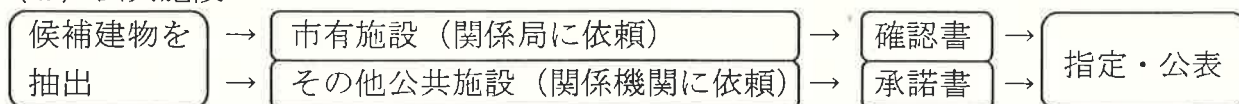
3階以上（3階と同等の高さを含む）の階に一時避難が可能な場所を有するものであること。

(4) 利用可能時間

終日にわたり、一時退避が可能な施設であること。

4 津波避難ビル等の指定

(1) 公共施設



(2) 民間施設



5 収容人数

収容人数は1人当たり1㎡で算定する。

6 津波避難ビル等への避難

伊勢・三河湾に大津波警報が発表されたとき、又は市長が必要と認めるときとする。

7 費用負担

津波避難ビル等に指定された使用施設の使用料は無料とする。

8 施設・備品の破損時等の対応

津波避難ビルに指定された施設が、津波からの一時的な避難のために使用された場合の施設の破損については、市が復旧に係る費用を負担するものとする。

9 津波避難ビル等の周知

(1) 津波避難ビル等の表示

津波避難ビル等に指定された使用施設の出入り口等で、市民から見やすい個所に右の表示を行うものとする。

※本記号は、防災のための図記号に関する調査検討委員会（事務局：総務省消防庁）を参考にしたものである。

(2) 場所の周知

市公式ウェブサイト、津波ハザードマップに掲載し公表する。



つ な み ひ なん
津波避難ビル
TSUNAMI EVACUATION BUILDING
海啸避难大楼 해일피난 빌딩
Edifício p/refúgio em caso de Tsunami
名古屋市

ユニット型特別養護老人ホーム(介護老人福祉施設)の設備基準

<構造及び規模等>

○定員30人以上

○ユニット型特別養護老人ホームの建物は、耐火建築物でなければならない。

ただし、入居者の日常生活に充てられる場所を2階以上の階及び地階のいずれにも設けていないユニット型特別養護老人ホームの建物は、準耐火建築物とすることができる。

○木造平屋建てのユニット型特別養護老人ホームの場合は、指定都市の市長が火災予防、消火活動等に関し専門的知識を有する者の意見を聞いて次の各号のいずれかの要件を満たし、火災に係る入所者の安全性が確保されていると認めるときは、耐火又は準耐火建築物とすることを要しない。

①スプリンクラー設備の設置、天井等の内装材への難燃性の材料の使用、調理室等火災するおそれがある箇所における防火区画の設置等により、初期消火及び延焼の抑制に配慮した構造であること。

②非常警報設備の設置等による火災の早期発見及び通報の体制が整備されており、円滑な消火活動が可能なものであること。

③避難口の増設、搬送を容易に行なうために十分な幅員を有する避難路の確保等により、円滑な避難が可能な構造であり、かつ、避難訓練を頻繁に実施すること、配置人員を増員すること等により、火災の際の円滑な避難が可能なものであること。

○ユニット型特別養護老人ホームは、ユニット、浴室、医務室、調理室、洗濯室又は洗濯場、汚物処理室、介護材料室、事務室その他運営上必要な設備を設けなければならない。ただし、他の社会福祉施設等の設備を利用することにより当該ユニット型特別養護老人ホームの効果的な運営を期待できる場合であって、入居者へのサービスの提供に支障がないときは、設備の一部を設けない(ユニットは除く)ことができる。

【ユニット型特別養護老人ホーム(介護老人福祉施設)設備基準抜粋】

区 分	基 準	備 考
ユニット	<ul style="list-style-type: none"> ・1の居室の定員は1人とすること。 ・入居者の処遇上必要と認められる場合は2人とすることができる 	<ul style="list-style-type: none"> ・入居者の処遇上必要と認められる場合 例:夫婦で居室を利用する場合など
	<ul style="list-style-type: none"> ・居室はいずれかのユニットに属するものとし当該ユニットの共同生活室に近接して一体的に設けること。 ・1のユニットの入居定員は概ね10人以下としなければならない。 ・地階に設けてはならない。 	【「近接して一体的に」とは】 (ア)当該共同生活室に隣接している居室 (イ)当該共同生活室に隣接していないが、(ア)の居室と隣接している居室 (ウ)その他当該共同生活室に近接して一体的に設けられている居室
	<ul style="list-style-type: none"> ・居室面積は10.65㎡以上とすること。 ・2人室の場合は21.3㎡以上とすること。 	<ul style="list-style-type: none"> ・面積にかかる基準はすべて内法での測定とする。 ・洗面設備スペースを含む。トイレの面積は含まない。 ・備付家具を取り付ける場合は面積に含めない。
	<ul style="list-style-type: none"> ・寝台又はこれに代わる設備を備えること。 ・1以上の出入り口は、避難上有効な空地、廊下、共同生活室又は広間に直接面して設けること。 ・床面積の1/14以上に相当する面積を直接外気に面して開放できるようにすること。 ・必要に応じて入居者の身の回り品を保管することができる設備を備えること。 ・プザー又はこれに代わる設備を設けること。 	
居室	<ul style="list-style-type: none"> ・いずれかのユニットに属するものとし、当該ユニットの入居者が交流し、共同で日常生活を営むための場所としてふさわしい形状を有すること。 ・地階に設けてはならない。 	<ul style="list-style-type: none"> ・共同生活室には、要介護者や介護を行う職員が食事をしたり、談話等を楽しんだりするのに適したテーブル、椅子等の備品を備えた上で、当該共同生活室内を車椅子が支障なく通行できる形状が確保されていること。 ・他のユニットの入居者が、当該共同生活室を通過することなく、施設内の他の場所に移動できること。
	<ul style="list-style-type: none"> ・共同生活室の面積は2㎡に当該ユニットの居室の入居定員を乗じて得た面積以上とすること。 ・必要な設備及び備品を備えること。 	<ul style="list-style-type: none"> ・入居者が、その心身の状況に応じて家事を行うことができるようにする観点から、簡易な流し、調理設備を設けること。
	<ul style="list-style-type: none"> ・居室ごとに設けるか、又は共同生活室ごとに適当数設けること。 ・要介護者が使用するのに適したものとすること。 	<ul style="list-style-type: none"> ・居室ごとに設けるとともに共同生活室内にも設けること。
洗面設備	<ul style="list-style-type: none"> ・居室ごとに設けるか、又は共同生活室ごとに適当数設けること。 ・要介護者が使用するのに適したものとすること。 	
便所	<ul style="list-style-type: none"> ・居室ごとに設けるか、又は共同生活室ごとに適当数設けること。 ・プザー又はこれに代わる設備を設けるとともに、要介護者が使用するのに適したものとすること。 	<ul style="list-style-type: none"> ・居室ごとに設けることが望ましい。なお、共同生活室ごとに適当数設ける場合は、1か所に集中して設けるのではなく、2か所以上に分散して設けることが望ましい。 ・多機能トイレとする。
浴室	<ul style="list-style-type: none"> ・要介護者が入浴するのに適したものとすること。 	<ul style="list-style-type: none"> ・各ユニットごとに設けることが望ましい。 ・一般浴槽を設けるほか、必要に応じて入浴に介助を必要とする方の入浴に適した機械入浴設備を設けること。

ユニット型特別養護老人ホーム(介護老人福祉施設)の設備基準

区 分	基 準	備 考
医務室	<ul style="list-style-type: none"> ・医療法第1条の5第2項に規定する診療所とすること。 ・入居者を診療するために必要な医薬品及び医療機器を備えるほか、必要に応じて臨床検査設備を設けること。 	<ul style="list-style-type: none"> ・必要設備等については、設置予定地を所管する保健所に事前に相談すること。
調理室	<ul style="list-style-type: none"> ・火気を使用する部分は、不燃材料を用いること。 	<ul style="list-style-type: none"> ・必要設備等については、設置予定地を所管する保健所に事前に相談すること。
洗濯室又は洗濯場		
汚物処理室		
介護材料室		
その他	<ul style="list-style-type: none"> ・ユニット及び浴室は、3階以上の階に設けてはならない。ただし、次の各号のいずれにも該当する建物に設けられるユニット又は浴室はこの限りでない。 ①ユニット又は浴室のある3階以上の各階に通ずる特別避難階段を2以上(防災上有効な傾斜路を有する場合又は車いす若しくはストレッチャーで通行するために必要な幅を有するバルコニー及び屋外に設ける避難階段を有する場合は、1以上)有すること。 ②3階以上の階にあるユニット又は浴室及びこれらから地上に通ずる廊下その他の通路の壁及び天井の室内に面する部分の仕上げを不燃材料でしていること。 ③ユニット又は浴室のある3階以上の各階が耐火構造の壁又は特定防火設備により防災上有効に区画されていること。 	
	<ul style="list-style-type: none"> ・廊下幅は片廊下1.8m以上、中廊下2.7m以上とすること。なお、廊下の一部の幅を拡張すること等により、入居者、従業者等の円滑な往来に支障が生じないと認められる場合には、廊下幅は片廊下1.5m以上、中廊下1.8m以上とすること。 	<ul style="list-style-type: none"> ・廊下幅は、内法によるものとし、手すりの内側から測るものとする。※有効幅員
	<ul style="list-style-type: none"> ・廊下、共同生活室、便所その他の必要な場所に常夜灯を設けること。 ・廊下及び階段には手すりを設けること。 ・階段の傾斜は緩やかにすること。 ・ユニット又は浴室が2階以上の階にある場合は、1以上の傾斜路を設けること。ただし、エレベーターを設ける場合はこの限りでない。 	
	<ul style="list-style-type: none"> ・各号に掲げる設備は専ら当該施設の用に供しなければならない。ただし、入居者の処遇に支障がない場合はこの限りでない。 	
	<ul style="list-style-type: none"> ・消火設備その他非常災害に際して必要な設備を設けること。 	<ul style="list-style-type: none"> ・消防設備に関しては設置予定地を所管する消防署に事前に相談すること。(原則として、居室の外周には避難用滑り台に通じるバルコニーを設置すること。)
		<ul style="list-style-type: none"> ・福祉環境整備指針(名古屋市策定)において、福祉的観点からまちづくりの基本理念や、福祉のまちづくりを推進していくための具体的な方策、及び公共的建築物等を整備する上での「設計・施工上の標準としての技術的基準」を示しているのを参照すること。

※上記の基準については、国の示す基準を一覧に取りまとめた概要版ですので、事業実施にあたっては、「指定介護老人福祉施設の事業の人員、設備及び運営に関する基準」及び「特別養護老人ホームの設備及び運営に関する基準」等や関係法令を必ずご確認願います。

※上記の基準以外についても、建築基準法等他の法令の基準を満たす必要があります。

設計・施工上の標準としての技術的基準の適用原則

技術的基準は、高齢者・障害者・乳幼児連れの方を始めすべての市民及び名古屋を訪れるすべての人々を利用主体者とみなし、誰もが快適に利用できるよう、ユニバーサルデザインの視点を配慮した上で、その安全性、利便性、快適性を確保すべく、都市施設（公共建築物、道路、公園、公共交通機関）利用時のバリアを解消するための標準的な基準を設定したものです。

同基準の適用原則は以下のとおりとします。

- 都市施設の新設、増設、改修の工事にあたり、施設の用途及び規模、当該工事により整備される設備の範囲などを勘案して可能な限り整備します。やむを得ず整備が困難な場合には、代替的・補完的措置を講じます。
- 既存の都市施設については、可能な限り技術的基準の適用に努め、計画的に必要な改善を行います。
- 主として高齢者・障害者・乳幼児連れの方の利用を目的とした施設については、その利用実態に即した配慮をします。

なお、整備の終わった施設・設備についても、バリアフリー化が完結したとするのではなく、より多様化するニーズに対応できるよう、施設・設備のメンテナンスに努めていかなければなりません。

また、今後、国の関連法規や新たな技術開発の動向などにより、整備のあり方も変化していくことも予想され、この技術的基準自体もその変化に柔軟に対応していく必要があります。

【凡例】

- ◎ 整備や配慮が必要な内容
- 整備や配慮をしていくことが望ましい内容

基準寸法の考え方

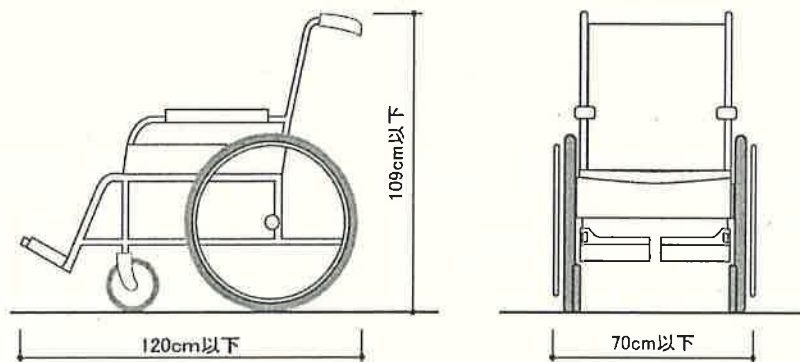
身体障害者等の利用を配慮した設計を行う際に参考となる基本動作寸法について紹介します。

1. 車いすの種類と寸法

JIS規格では手動車いす、電動車いす、ハンドル形電動車の寸法をそれぞれ定めている。ただし、実際の形状や寸法は使用する人の体格、身体状況、あるいは使用用途によって様々であり、様々な機能のある車いすや海外製の車いすなどではJIS規格にある寸法よりも大きい車いすもある。

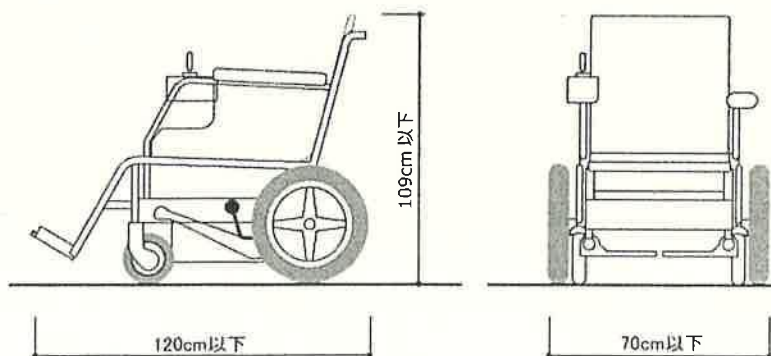
(1) 手動車いすの形状および寸法 (JIS T 9201)

手動車いすの形状、寸法はJIS規格 (JIS T 9201) に定められている。



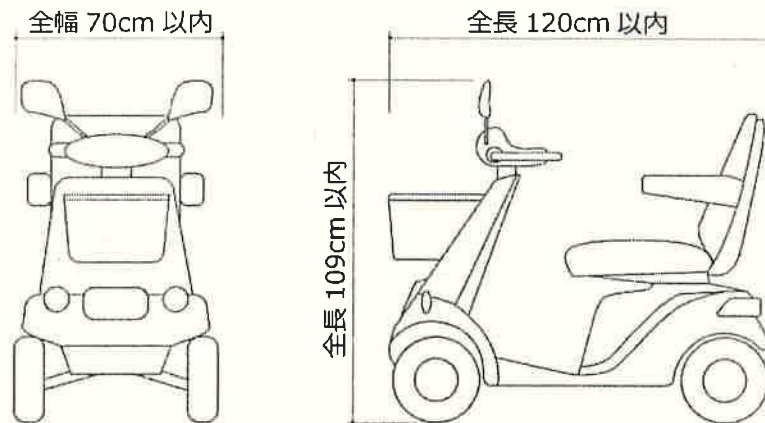
(2) 電動車いすの形状および寸法 (JIS T 9203)

電動車いすの形状、寸法、性能などはJIS規格 (JIS T 9203) に定められている。性能としては、登坂力10度 (約17.6%) 以上、4cm以上の段差乗り越えなどとされている。



(3) ハンドル形電動車いすの形状および寸法 (JIS T 9208)

ハンドル形電動車いすの形状、寸法、性能などは JIS 規格 (JIS T 9208) に定められている。性能としては、登坂力 10 度 (約 17.6%) 以上、5 cm 以上の段差乗り越えなどとされている。

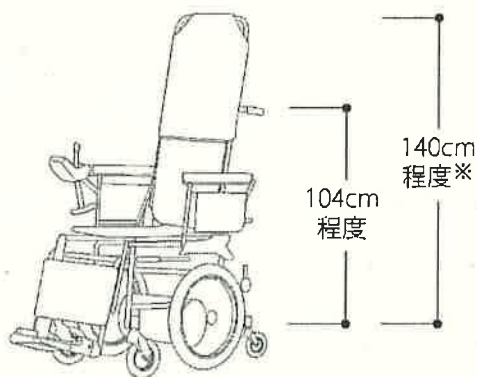


・最高速度 6.0km/h 以下

(4) その他

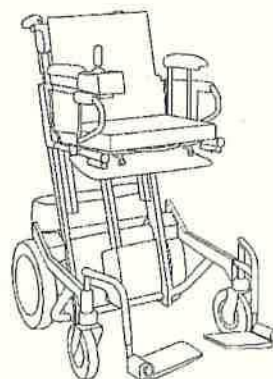
上記に掲げるもの以外にも様々な車いすがある。

電動リクライニング車いす



※ヘッドレスト装着時の寸法

リフト式電動車いす

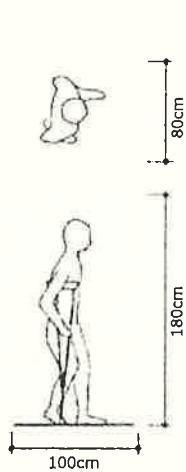


※座面の高さが電動で上下します。

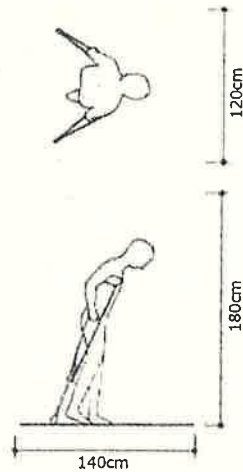
2. 幅員、広さに関する配慮寸法

(1) 通過、通行、すれ違いに必要なスペース

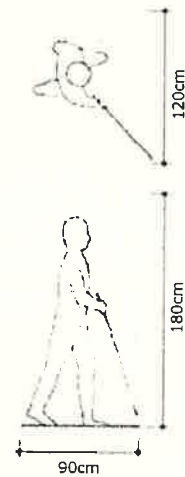
① 片側使用の松葉杖
ステッキ等



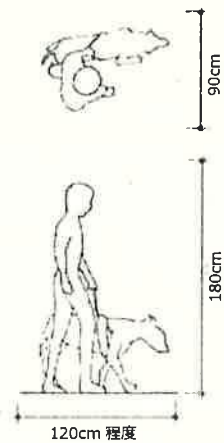
② 2本杖
杖の先の振り寸法が重要
で、階段の場合には、
150cm 程度の振り幅を必
要とすることもある。



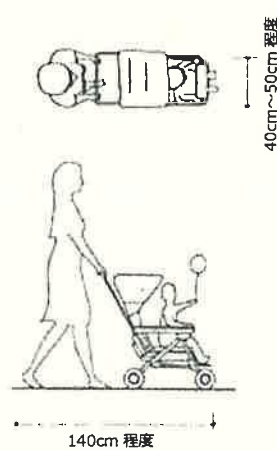
③ 白杖



④ 盲導犬



⑤ ベビーカーの寸法



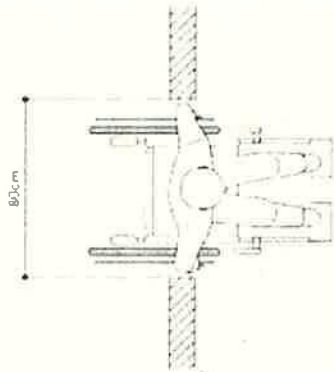
⑥ 介助者



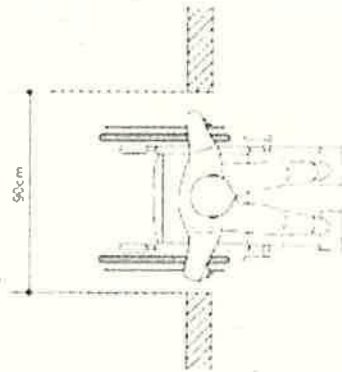
なお、二人乗りベビーカー（※）のように、さらに広いスペースが必要となる場合もある。

※双子や年齢の近い兄弟姉妹を一緒に乗せられるよう、横並びに座る横型のもの（横幅がさらに 40cm 程度長い）や前後に座る縦型のもの（席のレイアウトにより長さは多様）がある。

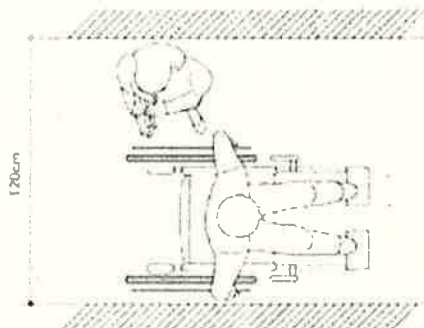
⑦車いす



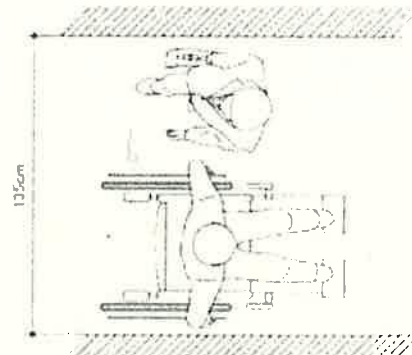
通過することができる幅



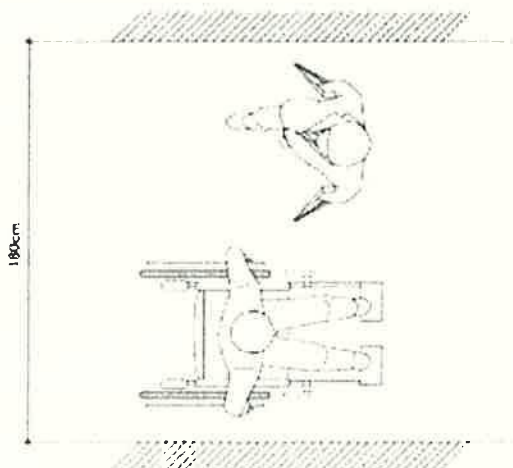
通過しやすい幅



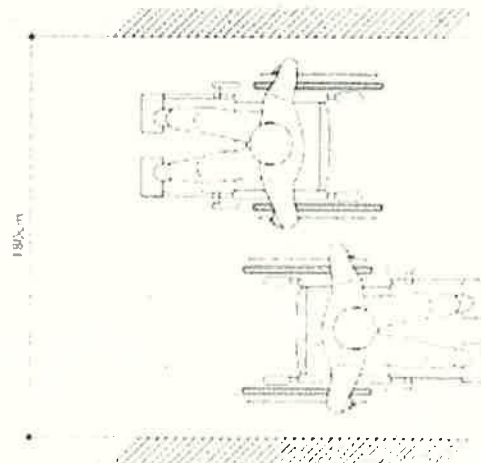
車いす使用者と横向きの歩行者との
すれ違い



車いす使用者と歩行者との
すれ違い



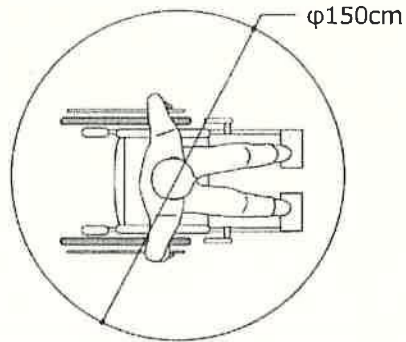
車いす使用者と松葉杖使用者との
すれ違い



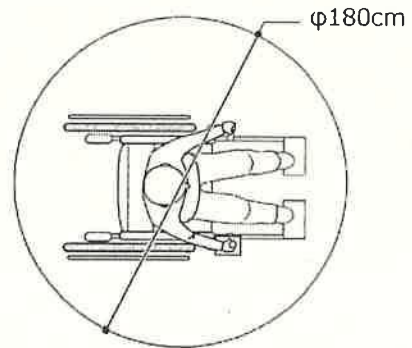
車いす使用者同士の
すれ違い

(2) 回転、方向転換に必要なスペース

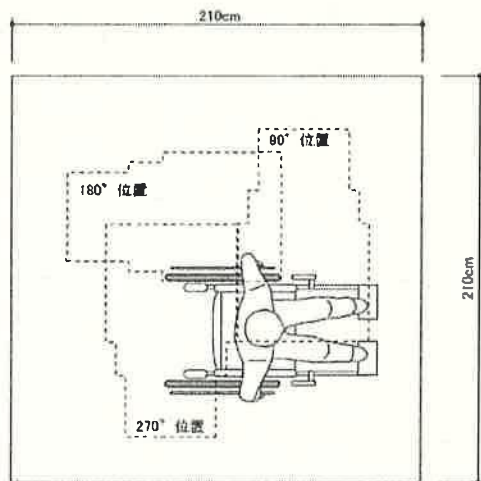
(全幅 70cm、全長 120cm (JIS 規格最大寸法) の場合)



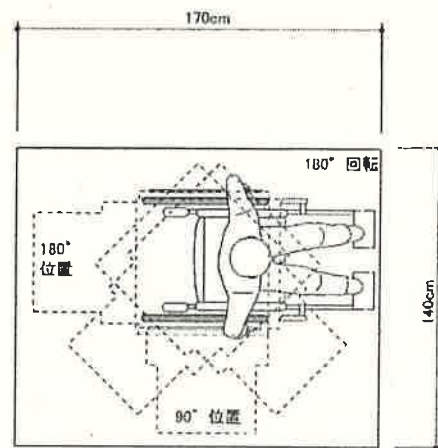
手動車いすが 360°回転に必要な最小寸法



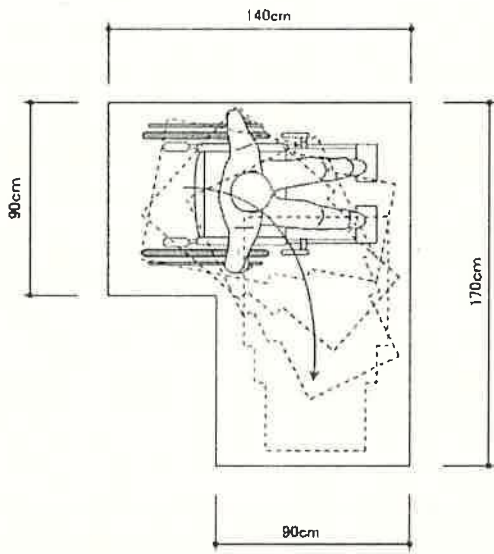
電動車いすが 360°回転に必要な最小寸法



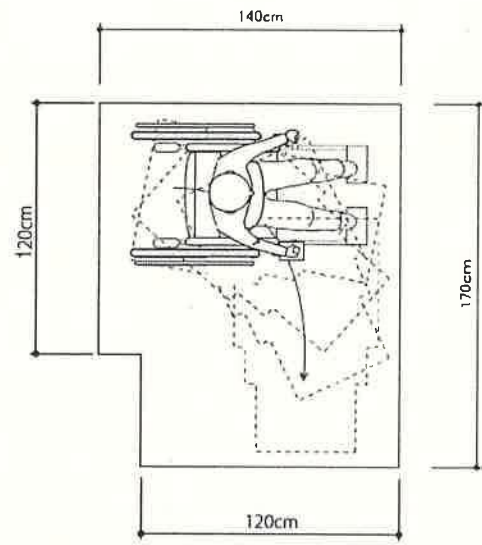
手動車いすが片方の車輪を中心に
360°回転に必要な最小寸法



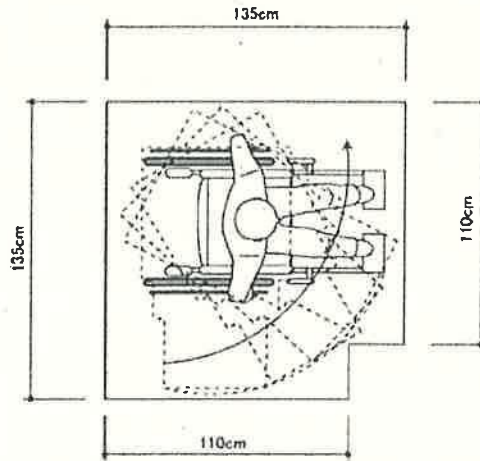
手動車いすが 180°回転に必要な最小寸法



手動車いすが 90°角通過に必要な最小寸法



電動車いすが 90°角通過に必要な最小寸法



手動車いすが 90°方向転換に必要な最小寸法

特別養護老人ホーム整備協議申出書（平成31年度着工分）

平成 年 月 日

名古屋市健康福祉局長 宛

法人所在地

法人名

代表者氏名

印

施設の整備について、下記のとおり整備協議を行いたいので申し出ます。

記

施設整備予定地	所在地：
用途地域（建ぺい率／容積率）	(% / %)
敷地面積	m ²
土地の所有関係 ※いずれかに○を付けてください。	・自己所有地 ・寄附予定 ・取得予定 ・借地
土地にかかる制限 （抵当権等）	・なし ・あり（ ）
計法定員 （ユニット数及びユニット毎の定員）	人（ユニット数 ）
併設予定施設種別（定員）	
整備期間（予定）	平成 年 月 ～ 平成 年 月
法人担当者名 連絡先 メール	担当者名： 連絡先： - - メール：

<添付書類>

○位置図（住宅地図等で施設整備予定地の位置・範囲を示したもの）

※今後この他にも必要な書類の提出を求める場合があります。