

平成31年度転換募集分  
「特定施設入居者生活介護」実施事業者募集要項

名古屋市健康福祉局高齢福祉部介護保険課

1 はじめに

- 本市における特定施設入居者生活介護事業者（以下「特定施設」といいます。）を始めとする施設・居住系サービス事業所等の整備は、「第7期名古屋市高齢者保健福祉計画・介護保険事業計画（はつらつ長寿プランなごや2018）」に基づき計画的に進めています。
- 今般、この計画に基づき、特定施設入居者生活介護を提供する事業所として「介護付き有料老人ホーム」【既存の「住宅型有料老人ホーム」または「サービス付き高齢者向け住宅」からの転換に限る】を募集することといたしました。
- 既存の「住宅型有料老人ホーム」または「サービス付き高齢者向け住宅」から「介護付き有料老人ホーム」への転換を希望される事業者におかれましては、この要項及び関係法令（老人福祉法、介護保険法、建築基準法、消防法、都市計画法等）、関係条例等を十分にご理解の上、ご応募いただきますようお願いいたします。

2 募集内容

(1) 募集施設種別

介護付き有料老人ホーム

※既存の「住宅型有料老人ホーム」または「サービス付き高齢者向け住宅」からの転換に限る

今回、特定施設入居者生活介護を提供する事業所として募集するのは、「介護付き有料老人ホーム」とします。

- 今回の募集では、以下2点両方に該当する「住宅型有料老人ホーム」または「サービス付き高齢者向け住宅」から「介護付き有料老人ホーム」への転換のみを受付します。（「介護付き有料老人ホーム」の新規整備の募集ではありませんのでご注意ください。）
  - ・平成31年4月1日時点で事業開始後3年以上が経過していること（平成28年4月1日までに事業を開始していること）
  - ・平成31年4月1日時点で、老人福祉法第29条第1項に基づく届出または高齢者の居住の安定確保に関する法律第7条第1項に基づく登録がされてから3年以上経過していること（平成28年4月1日までに届出又は登録がされていること）
- 「住宅型有料老人ホーム」または「サービス付き高齢者向け住宅」の一部分を「介護付き有料老人ホーム」へ転換することは原則として不可とします。

(2) 募集数

混合型特定施設（定員105人分）

- 第7期名古屋市高齢者保健福祉計画・介護保険事業計画に掲げる平成30～32年度(令和2年度)の整備計画数280人分のうち100人分
- 昨年度公募数130人分と実際の採択数125人分との差5人分

※介護専用型特定施設・地域密着型特定施設の応募は行いません。

※施設の定員は問いません。

(3) 開設時期

令和2年4月1日までに開設

「住宅型有料老人ホーム」または「サービス付き高齢者向け住宅」から転換し、令和2年4月1日までに「介護付き有料老人ホーム」として開設していただきます。

(4) 募集する圏域

市内の全区域

圏域（区）による募集の制約は設けず、市内全域で募集します。

(5) 転換に係る補助金

補助はありません。

転換に係る補助金制度はございません。全て、事業者の自己資金等によるものとなります。

### 3 応募要件

#### (1) 法人であること

事業者指定は法人でなければ受けることができません。そのため、事業者指定を前提とする今回の応募に際しても法人であることが必要です。

#### (2) 介護保険法に規定する欠格事由に該当しないこと

○ 事業者指定にあたっては欠格事由があり、介護保険法の規定により、申請者又は法人の役員が指定の申請前5年以内に居宅サービス等に関し不正又は著しく不当な行為をしたことがある場合などは、事業者指定を行うことができません。

そのため、事業者指定を前提とする今回の応募に際しても当該規程に抵触する場合には応募できないことから当該規定に該当しない旨の誓約書の提出をお願いします。

○ 協議者が、名古屋市暴力団排除条例（平成24年名古屋市条例第19号）第2条第2号に規定する暴力団員等（暴力団員と密接な関係を有する者を含む）、名古屋市が行う事務及び事業からの排除対象者であることが判明した場合は、協議を無効とします。また、暴力団員等であるかどうかを愛知県警察本部長に対し照会することがあります。

#### (3) 介護保険法及び老人福祉法の規定を遵守していること

介護保険法を始め関係する省令等に定められた基準を満たしていることが必要です。なお、特定施設入居者生活介護に関する設備基準の概要については別添資料1「特定施設入居者生活介護の事業と指定基準の概要」をご参考ください。

また、下記に該当する法人（その法人と代表取締役を同一人物とする法人も含む）は応募できません。

- 最終転換協議書提出時において、介護保険法及び老人福祉法その他法令に明確に違反していると認められる法人
- その他、市長が不適切と認める法人

#### (4) 以下に該当していないこと

最終転換協議書提出時より過去5年以内に、下記に該当する法人（その法人と代表取締役を同一人物とする法人も含む）は応募できません。（ただし、特段の事情があるものとして市長が認めた法人は除く）

- 本市が実施した各種の事業者公募等（特別養護老人ホーム・認知症高齢者グループホーム・小規模多機能型居宅介護等）において、採択されたにもかかわらず辞退した法人、もしくは併設計画として採択されたにもかかわらず当該併設事業所を開設しなかった法人
- 本市が実施した各種の事業者公募等（特別養護老人ホーム・認知症高齢者グループホーム・小規模多機能型居宅介護等）において併設計画として採択されたにもかかわらず、当該併設事業所を開設後10年未満で廃止した法人。
- 介護保険施設・居住系サービス（介護老人保健施設・特別養護老人ホーム・認知症高齢者グループホーム・特定施設入居者生活介護）を廃止した法人

#### (5) 名古屋市有料老人ホーム設置運営指導指針に適合していること

転換前の「住宅型有料老人ホーム」または「サービス付き高齢者向け住宅」について、「名古屋市有料老人ホーム設置運営指導指針」に適合する必要があります。

また、「介護付き有料老人ホーム」に転換した後も転換前に引き続き「名古屋市有料老人ホーム設置運営指導指針」に適合する必要があるほか、特定施設入居者生活介護としての基準を満たす必要があります。

※「名古屋市有料老人ホーム設置運営指導指針」については、NAGOYA かいごネット「有料老人ホームのページ」(<http://www.kaigo-wel.city.nagoya.jp/view/kaigo/charge/>) からご確認ください。

※「サービス付き高齢者向け住宅」の登録を受けている場合は、「名古屋市有料老人ホーム設置運営指導指針」のうち、「3 設置者」「4 立地条件」「5 規模及び構造設備」「6 既存建築物等の活用の場合等の特例」「10 事業収支計画」の適用を条件としないかわりに、高齢者の居住の安定確保に関する法律第7条第1項に定める登録基準を満たしている必要があります。

※サービス付き高齢者向け住宅の登録基準につきましては、住宅都市局住宅企画課（名古屋市役所西庁舎5階 TEL972-2944）へご確認ください。

(6) 利用料金について

応募に際しては、協議書類に転換日（開設日）時点の利用料金（月額利用料、敷金など）について記載していただきます。（現状からの値上げも値下げも可能です。）

ただし、転換日（開設日）以降、協議書類に記載された利用料金を値上げすることは原則として認められません。

(7) 転換は同じ建物で行うこと

転換前の「住宅型有料老人ホーム」または「サービス付き高齢者向け住宅」と同じ建物で、転換後「介護付き有料老人ホーム」を開設していただきます。

(8) 同一法人による計画の応募数

同一法人による計画の応募は1事業所のみとします。（複数の計画の応募はできません。）

#### 4 転換協議の方法

「介護付き有料老人ホーム」への転換協議を希望される場合、まず、「転換協議申出書」を提出していただき、その後「転換協議書」を提出していただくことになります。

いずれの書類の提出に際しましても、事前に名古屋市役所健康福祉局介護保険課（Tel972-2539）までご連絡の上、ご持参いただきますようお願いいたします。

いずれの書類についても、提出期限を過ぎた場合においては、いかなる理由であっても受理いたしません。

##### (1) 転換協議申出書の提出

提出期限：令和元年5月24日（金） 17時まで

この転換協議申出書の提出が期限までにない場合、転換協議書の受付を行いませんのでご注意ください。

##### (2) 転換協議書の提出

提出期限：令和元年6月21日（金） 17時まで

正式な転換協議書は、(1)による転換協議申出書の提出後、上記の期限までに提出いただきます。

転換協議書には多岐にわたる書類の添付が必要であり、資料作成等にかかなりの時間を要するとともに、相談の中で修正等が生じることが考えられますので、時間に余裕を持った書類作成を心がけてください。

#### 5 提出書類について

- 別にお示しする提出書類一覧のとおり提出していただきます。  
※「転換協議申出書」につきましては、ウェブサイト「NAGOYA かいごネット (<http://www.kaigo-wel.city.nagoya.jp>)」からダウンロードの上ご利用ください。
- 提出いただいた書類は、返却しません。
- 転換協議書は、必ず項番ごとにインデックスを付し、A4判のフラットファイル（バインダーやビニールファイルは不可）に綴じ、1部を提出してください。
- 提出書類のうち、契約書などについては、原本は保管し、当該契約書などの写しを提出してください。なお、その場合には、法人代表者による原本証明をお願いします。

##### 【原本証明の例】

この写しは原本と相違ありません。

〇〇〇〇年〇月〇日

〇〇会社 〇〇〇〇

代表取締役 〇〇〇〇 印

## 6 募集・採択スケジュール

区 分	事 項
平成 31 年 4 月 25 日	○事業者募集開始
令和元年 5 月 24 日	○「転換協議申出書」の提出期限（法人→市） ※正式な「転換協議書」の提出前に申出書の提出が必要です。
令和元年 6 月 21 日	○「転換協議書」の提出期限（法人→市） ※本市が求める書類について、最終確定した書類を提出してください。
6～8 月	○協議内容審査・ヒアリング・現地確認 ○特別養護老人ホーム等整備事業者評価委員より意見聴取 ○事業者の選定 ○選定結果の通知（市→法人）
～令和 2 年 2 月 29 日	○指定申請書類提出（法人→市）
～令和 2 年 4 月 1 日	○事業者指定 ○開設

## 7 計画の策定にあたっての留意事項

有料老人ホームとして、名古屋市の定める「名古屋市有料老人ホーム設置運営指導指針」に沿うことはもちろん、以下の点にも留意の上、計画の策定をお願いします。

### (1) 高齢者に配慮した事業所整備

特定施設入居者生活介護の利用者は要介護状態にある高齢者の方が中心となりますので、十分に高齢者に配慮した計画の策定に努めてください。

### (2) 事業所開設までのスケジュールの策定

また、事業所開設までのスケジュールに関しましては、事業者指定のタイミングと指定のための申請書類の提出期限、そしてスタッフの確保期間等を十分に確認し作成してください。

### (3) 事業所等の所有形態

事業所は、名古屋市有料老人ホーム設置運営指導指針にも示されるとおり、土地及び建物ともに法人の自己所有であっても、賃借の物件であっても構いません。

ただし、賃借の場合、利用者に長期に渡って安定的にサービスを提供する観点から、長期の賃借契約の締結を前提とします。

#### (4) 建築基準法等関係法令の遵守

特定施設入居者生活介護の提供を行う事業所の建物については、都市計画法、建築基準法、消防法、関係条例等の遵守も必要です。

計画を策定する際の消防用設備等の取扱いに関しましては、事前に事業所所在地を管轄する消防署、又は名古屋市消防局予防部予防課違反是正係（名古屋市役所本庁舎1階 Tel.972-3551）へご相談ください。

なお、スプリンクラー設備については、名古屋市有料老人ホーム設置運営指導指針により、消防法上の設置義務の有無にかかわらず、確実に設置することとされておりますのでご注意ください。

#### (5) 関係者への説明

**本件につきましては、採択されると施設種別の変更を伴うことから、後にトラブル等が起こらないよう、既に入居している方に対しての説明を必ず行ってください。** 転換協議書の提出時には、その結果や経過についてわかる書面の提出をお願いします。

あわせて、町内会や自治会を始め地域住民の方々、事業所所在地の近隣の方々に対しても十分な説明をするよう努めてください。

#### (6) 非常災害対策等

名古屋市有料老人ホーム設置運営指導指針及び特定施設入居者生活介護に係る運営基準において、火災や風水害などに備えて非常災害対策を講じておくこととされています。そこで、事業所開設後における非常災害対策の策定に向けた方針など、具体的に事業計画として記載ください。

平成25年度から事業者の指定基準が条例化され、本市においては国基準への上乘せ基準として、非常災害時を想定した飲料水・食料の備蓄（施設・居住系サービスの場合は、入居者及びスタッフの3日分とし、飲料水は1人あたり1日3リットルを目安）を設けていますので、開設時には条例上定められた備蓄が必要です。また、家具等の転倒防止策も講じる必要があります。

なお、火災等の非常災害への対策に関しましては、事前に開設予定地を管轄する消防署へご相談ください。

### 8 審査・選定

#### (1) 審査

提出いただいた書類を審査させていただくほか、必要に応じてヒアリングや現地確認を行います。

#### (2) 選定

募集人数分以上の応募があった場合など、事業者の選定を行います。

選定にあたっては、別添資料2「特定施設入居者生活介護の評価表」に基づく採点を行い、評価点数の高い整備計画から順に採択します。

#### (3) 選定結果の通知

選定結果につきましては、採択あるいは不採択にかかわらず「**令和元年8月下旬**」をめどに各法人あて通知する予定です。

## 9 その他留意事項

- 提出いただいた書類に虚偽等がある場合には、応募自体を無効とさせていただきます。また選定後において虚偽等が判明した場合にも選定を無効とさせていただきます。
- 転換協議書提出以降の法人の都合による協議内容の変更は認めません。
- 本市が必要と判断した場合は、本市からの書類の追加及び補正を求めることがあります。
- 協議に関して必要な費用は協議者の負担とします。
- 提出書類については理由の如何に関わらず、返却いたしません。
- 提出書類については、名古屋市情報公開条例（平成12年4月1日条例第65号）に基づく開示の対象となることもありますのでご留意願います。
- 応募いただいた後、あるいは、選定による採択後にやむを得ない事由等で辞退する場合には、辞退理由を明記の上、申請者の署名及び捺印のある辞退届（任意様式）を提出してください。
- 応募相談及び各種申請書類の提出は、運営法人の方の同席をお願いします。代行申請は不可とします。
- 賃貸借等に係る契約変更が必要な場合は、選定の結果「採択」の通知を受けた後に行ってください。
- 今回の事業者募集に関しましては、当課の指導に従い手続き等を行っていただきます。また、選定の結果、採択された場合についても同様です。

### 介護保険法等の確認は

「名古屋市指定居宅サービスの事業の人員、設備及び運営に関する基準等を定める条例」、厚生労働省令「指定居宅サービスの事業の人員、設備及び運営に関する基準」を始め、関係通知等、国の示す基準等の関連資料に関しましては、「NAGOYA かいごネット」を始め、以下のホームページでご確認ください。

- |   |   |
|---|---|
| <input type="checkbox"/> NAGOYA かいごネット      | <a href="http://www.kaigo-wel.city.nagoya.jp">http://www.kaigo-wel.city.nagoya.jp</a> |
| <input type="checkbox"/> 厚生労働省ホームページ        | <a href="http://www.mhlw.go.jp">http://www.mhlw.go.jp</a>                             |
| <input type="checkbox"/> 独立行政法人福祉医療機構ホームページ | <a href="http://www.wam.go.jp">http://www.wam.go.jp</a>                               |

### お問い合わせ・ご相談は

ご不明な点は、9ページにございます「質問送付票」をFAXで送付してお問い合わせ下さい。後日回答いたします。「転換協議申出書」「転換協議書」の提出は、次までお願いします。

なお、ご来庁時には、必ず事前にご連絡ください。

〒460-8508 名古屋市中区三の丸三丁目1番1号  
名古屋市健康福祉局高齢福祉部介護保険課施設指定係  
(市役所本庁舎2階)

電話 052(972)2539

FAX 052(972)4147



名古屋市健康福祉局 高齢福祉部介護保険課 施設指定係担当者 宛

F A X : 0 5 2 - 9 7 2 - 4 1 4 7

T E L : 0 5 2 - 9 7 2 - 2 5 3 9

## 質問送付票

(特定施設入居者生活介護)

送信日	年 月 日 ( )
送信元	法人名 : 所在地 : T E L : F A X : E-mail : 担当者 :
件名	
質問	

令和元年5月10日(金)まで質問を受け付けます。



## 特定施設入居者生活介護の事業と指定基準の概要

以下にお示しするものは、特定施設入居者生活介護に関する人員、設備に関する基準の概要です。  
このほか、名古屋市の定める「名古屋市有料老人ホーム設置運営指導指針」に沿った整備計画である必要があります。

## 【事業の概要】

特定施設入居者生活介護	特定施設入居者生活介護とは、特定施設サービス計画に基づき、入浴、排せつ、食事等の介護その他の日常生活上の世話、機能訓練及び療養上の世話を行うことにより、利用者がその有する能力に応じ自立した日常生活を営むことができるようにするもの。
【参考】 介護保険法上の定義 第8条第11項	この法律において「特定施設」とは、有料老人ホームその他厚生労働省令で定める施設であつて、第20項に規定する地域密着型特定施設（介護専用型特定施設であり、入居定員が29名以下であるもの）でないものをいい、「特定施設入居者生活介護」とは、特定施設に入居している要介護者について、当該特定施設が提供するサービスの内容、これを担当する者その他厚生労働省令で定める事項を定めた計画に基づき行われる入浴、排せつ、食事等の介護その他の日常生活上の世話であつて厚生労働省令で定めるもの、機能訓練及び療養上の世話をいう。

- 厚生労働省令で定める事項
  - 当該要介護者の健康上及び生活上の問題点及び解決すべき課題、提供するサービスの目標及びその達成時期並びにサービスを提供する上での留意事項。
- 厚生労働省令で定める日常生活上の世話
  - 入浴、排せつ、食事等の介護、洗濯、掃除等の家事、生活等に関する相談及び助言その他の特定施設に入居している要介護者に必要な日常生活上の世話。

## 【特定施設入居者生活介護の取り扱い方針】

取扱方針	I 利用者の要介護状態の軽減又は悪化の防止に資するよう、認知症の状況等利用者の心身の状況を踏まえて、日常生活に必要な援助を妥当適切に行わなければならない。
	II 特定施設サービス計画に基づき、漫然かつ画一的なものとならないよう配慮して行われなければならない。
	III 指定特定施設入居者生活介護の提供に当たっては、懇切丁寧に行うことを旨とし、利用者又はその家族から求められたときは、サービスの提供方法等について、理解しやすいように説明を行わなければならない。
	IV 指定特定施設入居者生活介護の提供に当たっては、当該利用者又は他の利用者等の生命又は身体を保護するため緊急やむを得ない場合を除き、身体的拘束等を行ってはならない。
	V 身体的拘束等を行う場合には、その態様及び時間、その際の利用者の心身の状況並びに緊急やむを得ない理由を記録しなければならない。
	VI 自らその提供する指定特定施設入居者生活介護の質の評価を行い、常にその改善を図らなければならない。

## 【特定施設入居者生活介護の提供の開始等】

提供の開始等	I 指定特定施設入居者生活介護事業者は、正当な理由なく入居者に対する指定特定施設入居者生活介護の提供を拒んではならない。
	II 指定特定施設入居者生活介護事業者は、入居者が指定特定施設入居者生活介護に代えて当該指定特定施設入居者生活介護事業者以外の者が提供する介護サービスを利用することを妨げてはならない。
	III 指定特定施設入居者生活介護事業者は、入居申込者又は入居者（以下「入居者等」という。）が入院治療を要すること等入居者等に対し自ら必要なサービスを提供することが困難であると認めた場合は、適切な病院又は診療所の紹介その他の適切な措置を速やかに講じなければならない。
	IV 指定特定施設入居者生活介護事業者は、指定特定施設入居者生活介護の提供に当たっては、利用者の心身の状況、その置かれている環境等の把握に努めなければならない。

## 【指定基準の概要】

人 員 基 準	管理者	職務	原則として、専ら事業所の管理業務に従事する。	
		兼務	業務に支障がなく、次に該当する場合には、他の職務を兼ねることができる。 ・当該施設の他の職務に従事する場合 ・同一敷地内にある又は道路を隔てて隣接している他の事業所、施設等の職務に従事する場合	
		勤務形態	常勤であること。	
	生活相談員	人数	常勤換算方法で利用者の数が100又はその端数を増すごとに1以上。	
		資格	社会福祉主事・社会福祉士・精神保健福祉士・介護福祉士などの資格を有していることが望ましい。	
		勤務形態	1人以上は、常勤であること。	
	看護師 若しくは 准看護師 又は 介護職員	配置基準		看護職員(看護師、准看護師)及び介護職員の合計数は、常勤換算方法で、要介護者である利用者の数及び介護予防サービスの利用者の数に10分の3を乗じて得た数の合計数が3又はその端数を増すごとに1以上の配置が必要。
		看護職員	人数	(1)利用者の数が30を超えない施設にあつては、常勤換算方法で1以上であること。 (2)利用者の数が30を超える施設にあつては、常勤換算方法で1に利用者の数が30を超えて50又はその端数を増すごとに1を加えて得た数以上。
			勤務形態	1以上は常勤であること。
		介護職員	人数	常に1以上のサービス提供に当たる職員が確保されること。
			勤務形態	1以上は常勤であること。
		機能訓練 指導員	人数	1以上。
	資格		理学療法士・作業療法士・言語聴覚士・看護職員・柔道整復士又はあん摩マッサージ指圧師	
	兼務		業務に支障がない場合には、当該特定施設の他の職務に従事することができる。	
	計画作成 担当者	人数	1以上。(利用者の数が100又はその端数を増すごとに1を標準とする。)	
		資格	介護支援専門員であること。	
職務		原則として、専ら特定施設サービス計画の作成に従事する。		
兼務		業務に支障がない場合には、当該特定施設の他の職務に従事することができる。		

設 備 基 準	建物の構造	耐火・準耐火構造	耐火建築物(建築基準法第2条第9号の2)又は準耐火建築物(建築基準法第2条第9号の3)でなければならない。(一定の要件を満たす場合は例外あり)
		その他	利用者が車いすで円滑に異動することが可能な空間と構造を有すること。 具体的には、段差の解消、廊下の幅の確保等の配慮がなされていることをいう。
	介護居室	定員	1の居室の定員は1人(個室)とする。ただし、利用者処遇に必要な場合には2人とすることも可能。(夫婦部屋などを想定)
		広さ	プライバシーの保護に配慮し、介護を行える適当な広さを有すること。
		その他	・地階に設けてはならないこと。 ・1以上の出入口は、避難上有効な空き地、廊下又は広間に直接面して設けること。
	一時介護室	広さ	介護を行うために適当な広さを有すること。
		設置の例外	利用者を一時的に移して介護を行うための室が確保されている場合には設けないことができる。
	浴室	広さ	身体の不自由な者が入浴するのに適したものとすること。
		設置の例外	利用者の処遇に支障がなく、同一敷地内にある他の事業所、施設等の浴室が可能な場合には設けないことができる。
	便所	配置	居室のあるフロアーごとに設置すること。
		その他	非常用設備を備えていること。
	食堂	広さ	機能を十分に発揮し得る適当な広さを有すること。
		設置の例外	利用者の処遇に支障がなく、同一敷地内にある他の事業所、施設等の食堂が可能な場合には設けないことができる。
	機能訓練室	広さ	機能を十分に発揮し得る適当な広さを有すること。
		設置の例外	他に機能訓練を行うために適当な広さの場所が確保できる場合にあっては設けないことができる。

## 平成31年度転換募集分 特定施設入居者生活介護事業所選定基準

評価項目	具体的な視点	配分	配点
<b>1 法人及び既存事業の状況(配分25点)</b>			
① 施設系または居住系サービス等の運営実績の有無	・施設系または居住系サービスの運営実績を有する法人等 ・その他の介護保険事業実績を有する法人等 ・その他の法人等	10点 3点 0点	10点
② 法人等(法人等が行う既存介護保険事業)の指摘に対する対応状況	・指摘事項なし又は改善済 ・直近2回において同じ指摘あり(人員及び運営に関する基準(努力義務を除く)) ・未改善事項あり又は事業実績なし	5点 2点 0点	5点
③ 法人の財務状況	・法人の財務状況に問題がないこと	10～0点	10点
<b>2 利用料金について(配分20点)</b>			
① 利用料金	・利用しやすい料金となっているか	20～0点	20点
<b>3 入居者の要介護度(配分20点)</b>			
① 転換前事業所入居者の要介護度	・要介護度の高い入居者が入居しているか	20～0点	20点
<b>4 整備計画内容について(配分35点)</b>			
① 資金計画	・資金計画が妥当であるか	5点 0点	5点
② 利用者に配慮された計画	・安全で快適な日常生活を営めるよう利用者に十分配慮されているか(福祉都市環境整備指針等)	5～0点	5点
③ 利用者の重度化、看取りに対する取組みの有無	・看取りの実施 ・看護師の24時間体制での配置 等	10～0点	10点
④ 人材確保・定着支援に対する取組みの有無	職員研修の実施、昇給制度の導入、良好な職場環境の構築、介護機器の導入、子育て支援企業の認定、女性の活躍推進企業の認定、ワーク・ライフ・バランス推進企業の認定 等	10～0点	10点
⑤ 事業実施にあたって地域に開かれた運営を行うための具体的な取組みの有無	・認知症カフェ ・高齢者サロン ・高齢者相談窓口 ・地域向け介護教室 等	5～0点	5点
<b>合計</b>			<b>100点</b>

※以下の計画は採択されません。

「4 整備計画内容について」①「資金計画」が0点の場合

「4 整備計画内容について」②～⑤の合計点が12点未満の場合

※評価点が同点の場合は、月額利用料の低廉な事業者を優先します。

## 2 利用料金について (20 点満点)

この項目は、以下ア、イそれぞれを下表に当てはめ、点数を算出します。

ア 当該事業所内の一人部屋における月額利用料の平均 (税抜)

区分	～150,000 円	150,001 円～ 200,000 円	200,001 円～
点数	10 点	5 点	0 点

※月額利用料とは、家賃、食費、光熱水費、管理費、共益費など、入居者から一律で徴収する対価を指します。

※月額利用料の平均は、部屋ごとの月額利用料の合計を部屋数で割って算出してください。

※光熱水費などを実費で徴収する場合は、現入居者の平成30年4月～平成31年3月の実績から求めた平均月額がわかるようにしてください。

イ 一人部屋への入居時に一括で支払う費用 (敷金等) (税抜)

区分	0 円	1 円～ 600,000 円	600,001 円～ 1,200,000 円	1,200,001 円～
点数	10 点	5 点	2.5 点	0 点

## 3 入居者の要介護度 (20 点満点)

この項目は、平成31年4月1日時点における、転換前の住宅型有料老人ホームまたはサービス付き高齢者向け住宅の入居者の要介護度に基づき、以下の計算方法により点数を算出します。

$$\text{点数} = 20 \times \frac{\text{要介護5の人数} + \text{要介護4の人数} \times 0.8 + \text{要介護3の人数} \times 0.6 + \text{要介護2の人数} \times 0.4 + \text{要介護1の人数} \times 0.2}{\text{施設定員}}$$

※点数は少数点第1位単位 (計算結果の小数点第2位を四捨五入します)

「平成 31 年度転換募集分特定施設入居者生活介護」 転換協議申出書

年 月 日

(あて先)

名古屋市健康福祉局長 あて

法人所在地

法人名

代表者氏名

印

平成 31 年度転換募集分特定施設入居者生活介護実施事業者の募集について、募集要項の趣旨を了承の上、下記により転換協議を申し出ます。

記

転換前事業所について

事業所名称	
事業所所在地	名古屋市 区
定員	定員 名
施設（住宅）種別 *いずれかに○をつけてください	住宅型有料老人ホーム サービス付き高齢者向け住宅

転換後事業所について

事業所名称 *変更予定の場合は記入	(仮称)
開設予定日	年 月 日
特定施設入居者生活介護 以外の併設予定事業所	
計法定員	定員 名

法人担当者名	担当者名：	
連絡先	電話：	FAX：
	e-mail：	

〈 添付書類 〉

○位置図（住宅地図等で開設予定地の位置を示したもの。）

○次の①～③のいずれか

①有料老人ホーム設置届受理通知書の写し ②有料老人ホーム設置届受理済通知書の写し

③サービス付き高齢者向け住宅事業登録通知書の写し

\*今後、この他にも必要な書類の提出を求める場合があります。



## 設計・施工上の標準としての技術的基準

～設計・施工上の標準としての技術的基準の適用原則～

技術的基準は、高齢者・障害者・乳幼児連れの方を始めすべての市民及び名古屋を訪れるすべての人々を利用主体者とみなし、誰もが快適に利用できるよう、ユニバーサルデザインの視点を配慮した上で、その安全性、利便性、快適性を確保すべく、都市施設（公共建築物、道路、公園、公共交通機関）利用時のバリアを解消するための標準的な基準を設定したものです。

同基準の適用原則は以下のとおりとします。

- 都市施設の新設、増設、改修の工事にあたり、施設の用途及び規模、当該工事により整備される設備の範囲などを勘案して可能な限り整備します。やむを得ず整備が困難な場合には、代替的・補完的措置を講じます。
- 既存の都市施設については、可能な限り技術的基準の適用に努め、計画的に必要な改善を行います。
- 主として高齢者・障害者・乳幼児連れの方の利用を目的とした施設については、その利用実態に即した配慮をします。

なお、整備の終わった施設・設備についても、バリアフリー化が完結したとするのではなく、より多様化するニーズに対応できるよう、施設・設備のメンテナンスに努めていかなければなりません。

また、今後、国の関連法規や新たな技術開発の動向などにより、整備のあり方も変化していくことも予想され、この技術的基準自体もその変化に柔軟に対応していく必要があります。

### 凡例

- ◎ 整備や配慮が必要な内容
- 整備や配慮をしていくことが望ましい内容

## 基準寸法の考え方

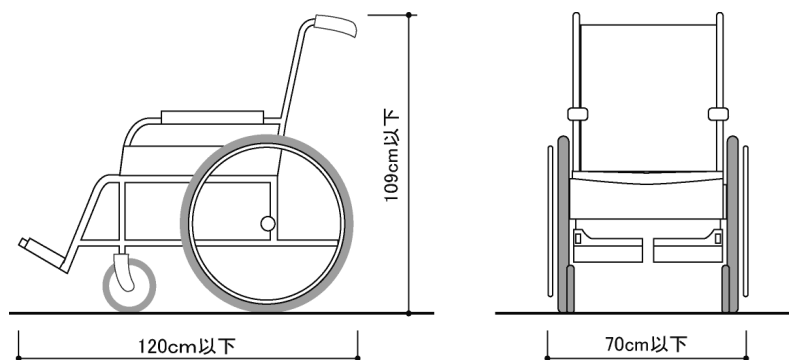
身体障害者等の利用を配慮した設計を行う際に参考となる基本動作寸法について紹介します。

### 1. 車いすの種類と寸法

JIS 規格では手動車いす、電動車いす、ハンドル形電動車の寸法をそれぞれ定めている。ただし、実際の形状や寸法は使用する人の体格、身体状況、あるいは使用用途によって様々であり、様々な機能のある車いすや海外製の車いすなどでは JIS 規格にある寸法よりも大きい車いすもある。

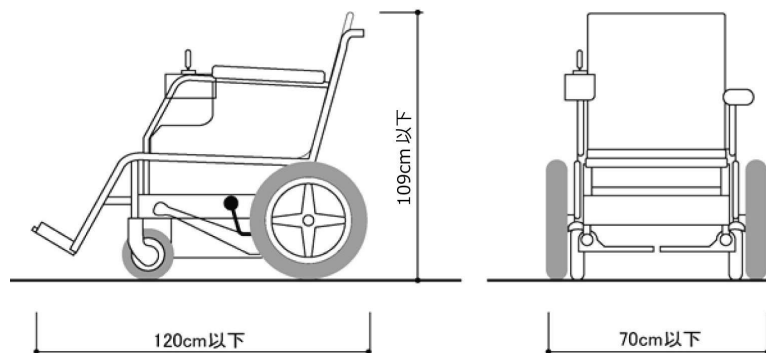
#### (1) 手動車いすの形状および寸法 (JIS T 9201)

手動車いすの形状、寸法は JIS 規格 (JIS T 9201) に定められている。



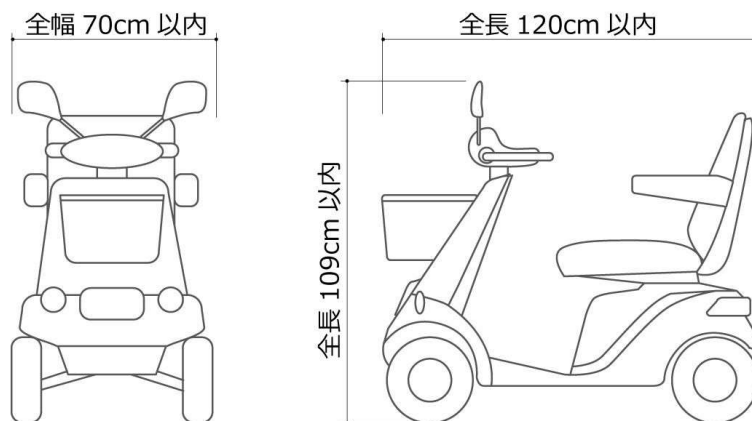
#### (2) 電動車いすの形状および寸法 (JIS T 9203)

電動車いすの形状、寸法、性能などは JIS 規格 (JIS T 9203) に定められている。性能としては、登坂力 10 度 (約 17.6%) 以上、4 cm 以上の段差乗り越えなどとされている。



### (3) ハンドル形電動車いすの形状および寸法 (JIS T 9208)

ハンドル形電動車いすの形状、寸法、性能などは JIS 規格 (JIS T 9208) に定められている。性能としては、登坂力 10 度 (約 17.6%) 以上、5 cm 以上の段差乗り越えなどとされている。

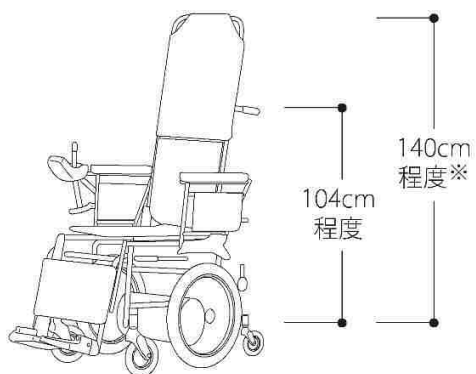


・最高速度 6.0km/h 以下

### (4) その他

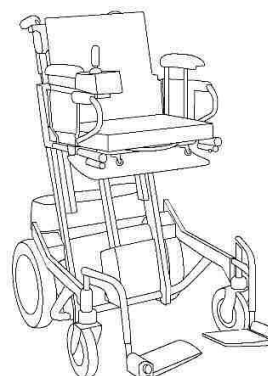
上記に掲げるもの以外にも様々な車いすがある。

電動リクライニング車いす



※ヘッドレスト装着時の寸法

リフト式電動車いす

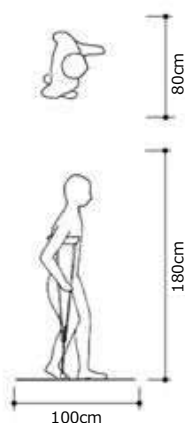


※座面の高さが電動で上下します。

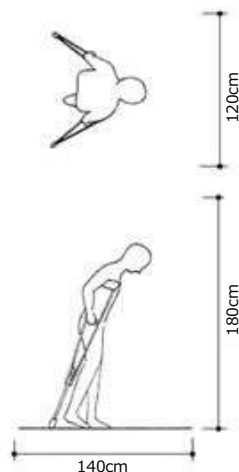
## 2. 幅員、広さに関する配慮寸法

### (1) 通過、通行、すれ違いに必要なスペース

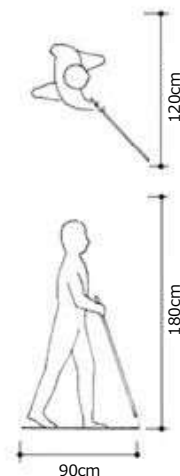
① 片側使用の松葉杖  
ステッキ等



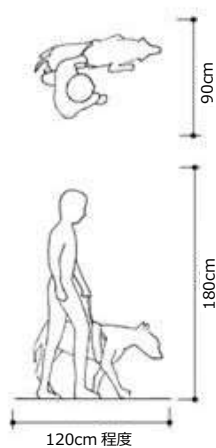
② 2本杖  
杖の先の振り寸法が重要  
で、階段の場合には、  
150cm 程度の振り幅を必  
要とすることもある。



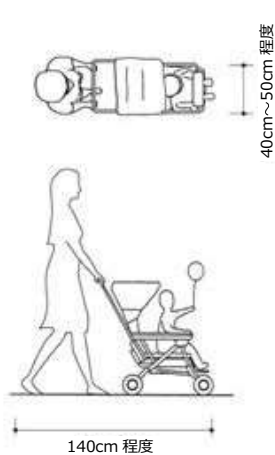
③ 白杖



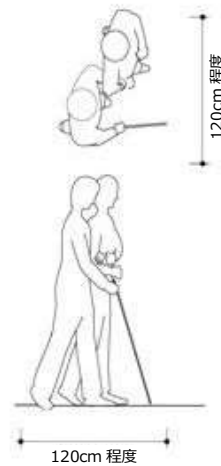
④ 盲導犬



⑤ ベビーカーの寸法



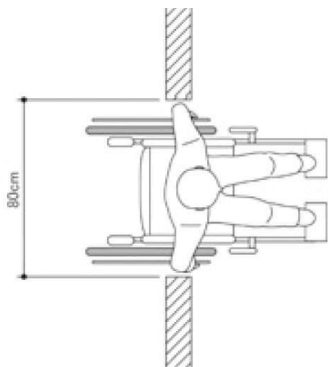
⑥ 介助者



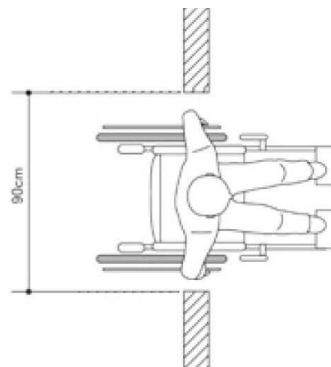
なお、二人乗りベビーカー（※）のように、さらに広いスペースが必要となる場合もある。

※双子や年齢の近い兄弟姉妹を一緒に乗せられるよう、横並びに座る横型のもの（横幅がさらに 40cm 程度長い）や前後に座る縦型のもの（席のレイアウトにより長さは多様）がある。

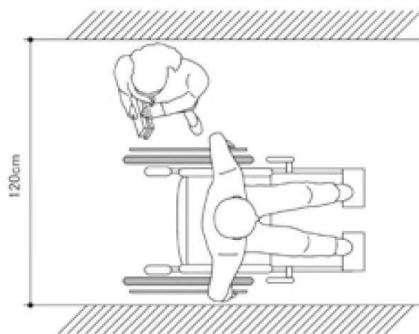
⑦車いす



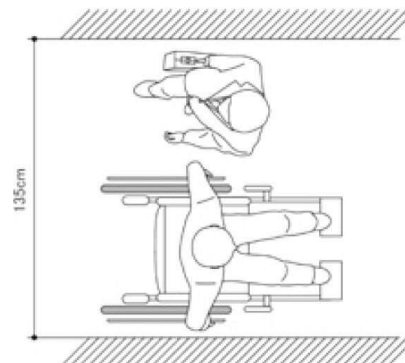
通過することができる幅



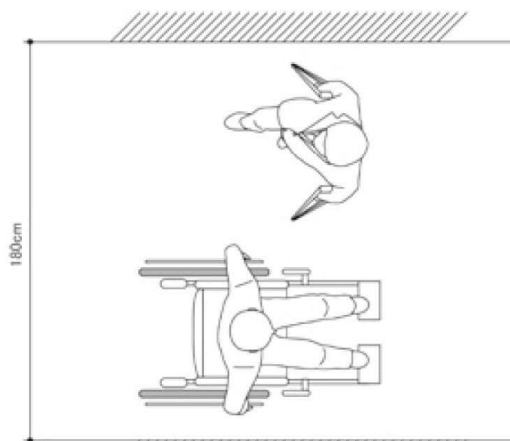
通過しやすい幅



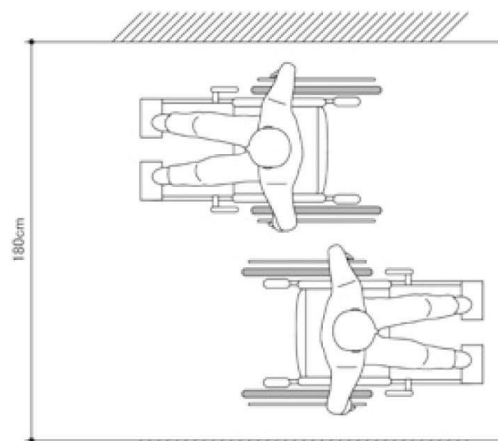
車いす使用者と横向きの歩行者との  
すれ違い



車いす使用者と歩行者との  
すれ違い



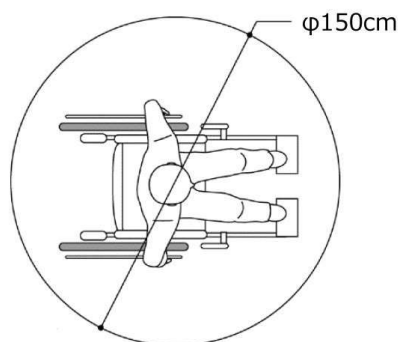
車いす使用者と松葉杖使用者との  
すれ違い



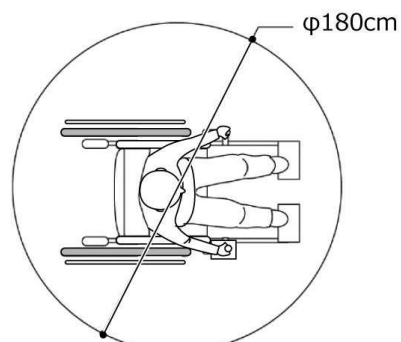
車いす使用者同士の  
すれ違い

## (2) 回転、方向転換に必要なスペース

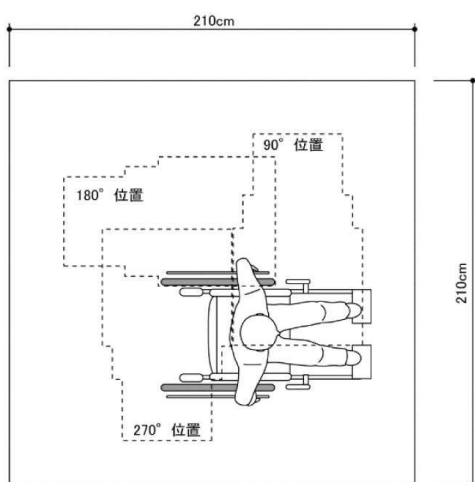
(全幅 70cm、全長 120cm (JIS 規格最大寸法) の場合)



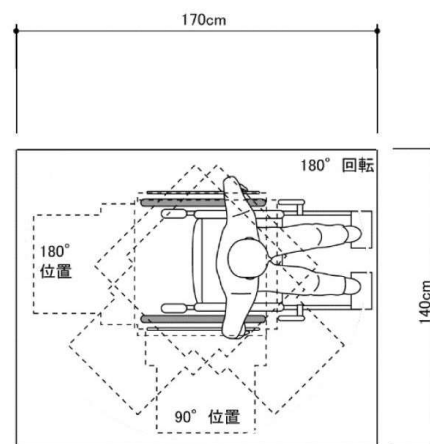
手動車いすが 360°回転に必要な最小寸法



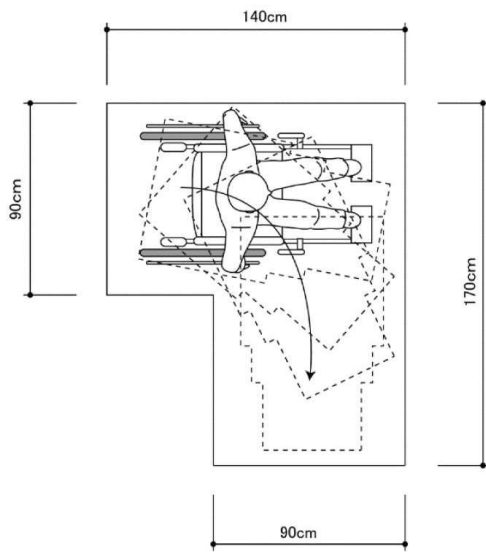
電動車いすが 360°回転に必要な最小寸法



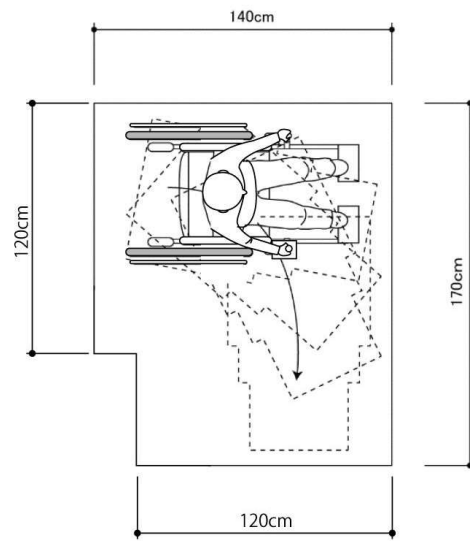
手動車いすが片方の車輪を中心に  
360°回転に必要な最小寸法



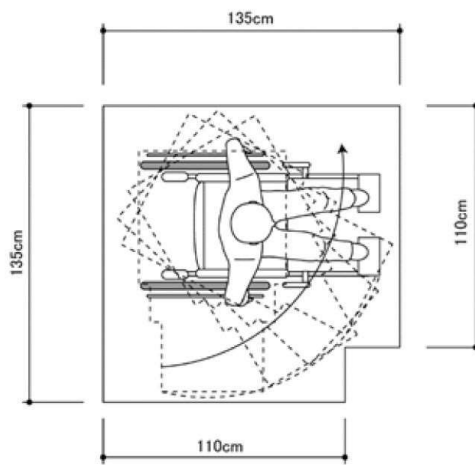
手動車いすが 180°回転に必要な最小寸法



手動車いすが 90°角通過に必要な最小寸法



電動車いすが 90°角通過に必要な最小寸法



手動車いすが 90°方向転換に必要な最小寸法