

## 令和2年度開設分

### 「認知症対応型共同生活介護事業所」開設事業者募集要項

名古屋市健康福祉局高齢福祉部介護保険課

#### 1 はじめに

- 本市における認知症対応型共同生活介護事業所（以下「認知症高齢者グループホーム」といいます。）を始めとする施設・居住系サービス事業所等の整備は、「第7期名古屋市高齢者保健福祉計画・介護保険事業計画（はつらつ長寿プランなごや 2018）」に基づき計画的に進めています。
- このうち認知症高齢者グループホームに関しましては、同計画において認知症高齢者対策として**平成32年度（令和2年度）までに「90人」分の整備計画**を掲げているところです。
- また本市においては、地域包括ケアシステム構築における喫緊の課題として「認知症の人やその家族が安心して暮らせるまちの実現」を掲げているなかで認知症高齢者グループホームの整備を加速させるとともに介護者支援をすすめるため、第8期名古屋市高齢者保健福祉計画・介護保険事業計画の前倒しとして**令和2年度までに「100人」分を整備**することとなりました。
- これら整備計画に基づき、令和2年度に認知症高齢者グループホームの開設を希望される事業者を募集することとしましたので、開設を希望される事業者におかれましては、**この要項及び関係法令（介護保険法、老人福祉法、建築基準法、消防法等）、関係条例等を十分にご理解の上、応募いただきますようお願いいたします。**
- 地域包括ケアシステムの構築の観点から、新たに開設する認知症高齢者グループホームを核として、他の介護事業所との併設や地域の認知症高齢者やその家族等の支援を積極的に行っていただく多様な提案をお待ちしています。

#### 2 募集内容

##### (1) 募集数

○ 募集数 141人

第7期名古屋市高齢者保健福祉計画・介護保険事業計画に掲げる平成32年度（令和2年度）までの整備計画数「90人分」のうち、令和元年度開設予定分を除き、平成30年度廃止事業所分を含めた「41人分」を募集します。

また第8期名古屋市高齢者保健福祉計画・介護保険事業計画の前倒し整備分である「100人分」を加えた「141人分」の募集を行います。

##### (2) 1事業所あたりの整備数

○ 27人以下

運営基準に基づき1事業所に設けることができる共同生活住居（以下「ユニット」といいます。）は1、2又は3ユニットとなります。また1ユニット当たりの入居定員は5名以

上9名以下となります。

(3) 募集する日常生活圏域

市内の全区域

日常生活圏域（区）による募集の制約は設けず、市内全域を対象に募集します。

(4) 開設時期

令和2年度内の開設厳守

令和2年度内に事業者指定（令和2年4月・7月・10月・令和3年1月のいずれか）を受け、事業所を開設していただきます。（複数ユニットを設ける場合には、公募採択された全ユニットにおいて同一時期の開設を原則とします。）

また、認知症高齢者グループホームに他の介護事業所等を併設する計画の場合、当該併設事業所の段階的な開設は、個別に相談に応じますので提出いただく整備協議書に明記してください。

なお、p15「認知症対応型共同生活介護事業所の採択から開設までの流れ」のとおり、事業者指定の2か月前の月末までに指定申請書類を提出していただく必要があります。同時点までには事業所が完成し、「建物の検査済証」及び「消防設備の検査済証」等の書類提出も必要です。

そのため、事業所開設スケジュールの作成には十分ご注意ください。

(5) 事業所の整備形態

新築・増改築・改修を問いません。

事業所の整備は、新築整備、既存建物の増改築・改修による整備、いずれの形態でも構いません。

ただし、既に開設している介護保険事業から認知症高齢者グループホームへの転換は不可とします。

(6) 事業所内設備に関する留意事項

トイレ数の確保・共有部分への手洗い設備の設置

事業所内に設置いただくトイレ数について、1ユニットに3個以上を設置するとともに、入居者の重度化等への対応として、その内の2個以上を車イス対応のトイレとしてください。

車イス対応のトイレの広さについては P22～（福祉都市環境整備指針抜粋）を参考とするようお願いします。また、感染症予防等の観点から、各ユニットの共用部分に手洗い設備を設置してください。

## (7) 事業所整備に係る補助金

- 整備補助はありません。

整備形態の如何を問わず、認知症高齢者グループホーム整備に係る補助金制度はございません。全て事業者の自己資金等による整備となります。

## 3 応募要件

### (1) 法人であること

事業者指定は法人でなければ受けることができません。そのため、事業者指定を前提とする今回の応募に際しても法人であることが必要です。

### (2) 介護保険法に規定する欠格事由等に該当しないこと

- 事業者指定にあたっては欠格事由があり、介護保険法の規定により、地域密着型サービス事業者の指定に際し、申請者又は法人の役員が指定の申請前5年以内に居宅サービス等に関し不正又は著しく不当な行為をしたことがある場合など、事業者指定を行うことができません。

そのため、事業者指定を前提とする今回の募集に際しても当該規定に抵触する場合には応募できないことから当該規定に該当しない旨の誓約書の提出をお願いします。

- 協議者が、名古屋市暴力団排除条例（平成24年名古屋市条例第19号）第2条第2号に規定する暴力団員等（暴力団員と密接な関係を有する者を含む）、名古屋市が行う事務及び事業からの排除対象者であることが判明した場合は、協議を無効とします。また、暴力団員等であるかどうかを愛知県警察本部長に対し照会することがあります。

### (3) 介護保険法及び老人福祉法の規定を遵守していること

介護保険法を始め関係する省令等に定められた基準を満たしていることが必要です。なお、認知症高齢者グループホームに関する設備基準の概要についてはp17「認知症対応型共同生活介護事業所の事業と運営基準の概要」をご参考ください。

また下記に該当する法人（その法人と代表取締役を同一人物とする法人も含む）は応募できません。

- 最終整備協議書提出時において、介護保険法及び老人福祉法その他法令に明確に違反していると認められる法人
- その他、市長が不適切と認める法人

### (4) 以下に該当しないこと

最終整備協議書提出時より過去5年以内に、下記に該当する法人（その法人と代表取締役を同一人物とする法人も含む）は応募できません。ただし、特段の事情があるものとして市長が認めた法人は除く。

- 本市が実施した各種の事業者公募等（特別養護老人ホーム・認知症高齢者グループホーム・小規模多機能型居宅介護等）において、採択されたにもかかわらず辞退した法人、もしくは併設計画として採択されたにもかかわらず当該併設事業所を開設しなかった法人。
- 本市が実施した各種の事業者公募等（特別養護老人ホーム・認知症高齢者グループホーム・小規模多機能型居宅介護等）において併設計画として採択されたにもかかわらず、当該併設事業所を開設後10年未満で廃止した法人。
- 介護保険施設・居住系サービス（介護老人保健施設・特別養護老人ホーム・認知症高齢者グループホーム・特定施設入居者生活介護）を廃止した法人。

(5) 適正な事業計画の策定

地域密着型サービスの趣旨に沿った事業計画の策定をお願いします。

また、前記(3)の介護保険関係法令等の遵守とともに、都市計画法、建築基準法、消防法等の関連法令、関係条例を遵守した事業計画の策定をお願いします。

(6) 計画の応募に関して

同一法人による計画の応募数は1つを上限とします。(複数の計画の応募はできません。)

4 整備協議の受付について

**本募集要項に則り、認知症高齢者グループホームの開設を希望される場合は、p21「整備協議申出書」を提出してください。**

**【整備協議申出書の提出期限】**

**令和元年6月7日(金) 17時まで**

**(必ず事前に電話連絡の上、持参のこと。郵送不可。)**

**《整備協議申出書への添付資料》**

計画地に係る資料として、住宅地図等で整備予定地の位置及び範囲を示したものの添付をお願いします。

※この整備協議申出書の提出をいただいていない場合、整備協議書の受け付けは行いませんので留意ください。

**【初回整備協議書の提出期限】**

**令和元年7月5日(金) 17時まで**

**(必ず事前に電話連絡の上、持参のこと。郵送不可。)**

整備協議申出書の提出後、上記期限までに図面等の本市が求める書類を持参し、1回目の協議を行ってください。

**※初回整備協議書の段階で協議のあった計画地について、法人都合による変更は認めませんので、初回整備協議書提出までに計画地の検討を十分行ってください。**

※この初回整備協議書は、整備協議申出書の提出を期限までにいただいていない場合、受付をいたしませんのでご注意ください。

**【最終整備協議書の提出期限】**

**令和元年8月9日(金) 17時まで**

**(必ず事前に電話連絡の上、持参のこと。郵送不可。)**

最終整備協議書は、初回整備協議書の提出後、上記の期限までに提出いただきます。整備協議申出書及び初回整備協議書の提出を期限までにいただいていない場合、受付をいたしませんのでご注意ください。

※いずれの書類の提出も提出先は、名古屋市役所本庁舎2階 健康福祉局高齢福祉部介護保険課です。

※いずれの書類についても、**提出期限日が書類受付の最終日**ですので、それまでに書類の不足、内容誤り等々がないように担当課職員と十分打合せをし、**最終確定した書類を提出してください。**(整備協議書は資料作成等にかかなりの時間を要するとともに、整備相談の中で修正等が生じることが考えられますので、ゆとりを持った書類作成を心がけてくださ

い。)

※いずれの書類についても、提出期限を過ぎた場合においては、いかなる理由であっても受理いたしません。

## 5 提出書類について

○別にお示しする提出書類一覧のとおり提出していただきます。

※「整備協議申出書」につきましては、ウェブサイト「NAGOYA かいごネット (<http://www.kaigo-wel.city.nagoya.jp>)」からダウンロードの上ご利用ください。

○提出いただいた書類は、返却しません。

○整備協議書は、必ず項番ごとにインデックスを付し、A4判のフラットファイル（バインダーやビニールファイルは不可）に綴じ、1部を提出してください。

○提出書類のうち、贈与契約書などについては、原本は保管し、当該契約書などの写しを提出してください。なお、その場合には、法人代表者による原本証明をお願いします。

【原本証明の例】

この写しは原本と相違ありません。

平成〇年〇月〇日

〇〇会社 〇〇〇〇

代表取締役 〇〇〇〇 印

## 6 今後の日程について（予定）

区 分	事 項
平成 31 年 4 月 26 日	○整備事業者募集開始
6 月 7 日	○「整備協議申出書」の提出期限（法人→市） ※正式な「整備協議書」の提出前に申出書の提出が必要です。
7 月 5 日	○「初回整備協議書」の提出期限（法人→市） ※提出期限日までに図面等の本市が求める書類を持参し、1回目の協議を行ってください。
8 月 9 日	○「最終整備協議書」の提出期限（法人→市） ※提出期限日までに、書類の補正・追加を終了し、最終確定した書類を提出してください。
9 月～10 月	○協議内容審査・ヒアリング・現地確認
11 月	○特別養護老人ホーム等整備事業者評価委員より意見聴取 ○名古屋市地域密着型サービス及び地域包括支援センター運営協議会における意見聴取 ○事業者の選定
11 月中旬	○選定結果の通知（市→法人）
12 月～	○設計、建築確認、着工

事業者指定の 2か月前(月末)まで	指定申請書類提出
令和'2年度	○竣工・開設

※上記日程については、事情により変更になることがあります。

※事業者採択から指定までの事務の流れについてはp15をご参照ください。

## 7 事業所整備計画の策定にあたっての留意事項

### (1) 高齢者に配慮した事業所整備

認知症高齢者グループホームの利用者は要介護等の状態にある高齢者の方となりますので、新築、改修など事業所の整備形態を問わず、十分に高齢者に配慮した事業所整備計画を策定してください。

また、利用者が家庭的な環境と雰囲気の中で日常生活や、サービス提供を受けることができるように配慮された事業所整備計画を策定してください。

#### ＝配慮すべき設備の一例＝

- ・エレベーター：事業所が2階建て以上の場合、エレベーターの設置をお願いします。  
また、利用者の移動やスタッフの介護負担を考慮した規模のエレベーターの設置が望ましいです。
- ・トイレ：介助を必要とする利用者の使用に適した構造・設備が必要です。  
また、ブザー、呼び鈴等の通報装置が設置されていることも望ましいです。  
\*今回の募集では、1ユニットに3個以上を設置し、その内の2個以上を車いす対応のトイレとして設置してください。
- ・居室：ブザー、呼び鈴等の通報装置が設置されていることが望ましいです。  
また居室面積は「内法で7.43㎡以上」である必要があります。  
収納設備は別途確保するなど利用者の私物等も置くことができる十分な広さを有することが望ましいです。
- ・居間・食堂：利用者・介護従業者が一堂に会するのに十分な広さを確保する配慮が必要です。
- ・台所：火気を使用する部分の不燃対策や、保温・保冷による適時、適温食事の提供や食中毒の予防対策について十分な配慮がなされていることが必要です。
- ・洗面所：衛生管理の面からも各ユニットの共用部に手洗い設備を設置してください。
- ・浴室：手すり等を設置し、利用者の利便・安全に配慮したものであることが必要です。  
また、ブザー、呼び鈴等の通報装置が設置されていることが望ましいです。
- ・バリアフリー：段差の解消を図るなど、利用者の移動が円滑に行われるよう配慮が必要です。
- ・洗濯室・汚物処理室：衛生管理のため、汚物処理を分離することが望ましいです。
- ・廊下：手すりの設置や廊下幅等、利用者の移動に配慮することが必要です。
- ・事務室：個人情報管理のため鍵付き書庫をおくことが必要です。
- ・相談スペース：相談室は遮蔽物の設置等により相談内容が漏えいしないよう配慮することが必要です。
- ・備蓄倉庫：非常災害用備蓄を保管する倉庫等を確保してください。

### (2) 低所得者に配慮した計画

入居の際に必要な費用及び月額の利用料（家賃等）について、低所得者が利用しやすい料金設定にご配慮ください。

### (3) 事業所開設までのスケジュールの策定

事業所開設までのスケジュールに関しましては、事業所整備期間の精査はもちろん、事業者指定のタイミングと指定のための申請書類の提出期限、そしてスタッフの確保期間等を十分に確認し作成してください。

### (4) 立地条件

認知症高齢者グループホームは、利用者の家族との交流の機会の確保や地域住民との交流の観点から、住宅地または住宅地と同程度の地域の中にあることが必要です。

そのため、事業所整備予定地の検討には十分に留意ください。また、土砂災害が発生するおそれがある土地での計画は協議事項とします。「急傾斜地崩壊危険区域」「土砂災害特別警戒区域」での開発は愛知県知事の許可が必要)

また、計画地が建築協定地区内の場合、建造する建物に制限が設けられていることが考えられますので、事前に確認ください。

### (5) 事業所の所有形態

事業所は、土地及び建物ともに、法人の自己所有であっても、賃借であっても構いません。

ただし、賃借の場合、利用者に長期に渡って安定的にサービスを提供する観点から、長期の賃借契約の締結を前提とします。

なお、土地等の購入、賃貸借、贈与等の正式な契約は、選考の結果「採択」の通知を受けた後に締結ください。

### (6) 建築基準法等関係法令の遵守

事業所の建物については都市計画法、建築基準法、消防法、関係条例等の遵守も必要です。

#### ○新たに事業所を建設する場合

新たに事業所を建設される場合の開発の許可及び確認、また、市街化調整区域での整備計画については、事前に住宅都市局開発指導課（名古屋市役所西庁舎2階 Tel 972-2770）へご相談ください。

#### ○既存の建物を増築・改修等する場合

既存の建物を増築や改修等する場合には、建築基準法により用途変更確認申請等を要することが考えられますので、事前に住宅都市局建築審査課（名古屋市役所西庁舎2階 Tel 972-2929）へご相談ください。

#### ○消防用設備等の設置について

認知症高齢者グループホームには、消防用設備等の設置が義務付けられています。事業所整備計画を策定するに際して、消防用設備等の取扱いに関しましては、事前に事業所整備予定地を管轄する消防署、又は名古屋市消防局予防部予防課違反是正係（名古屋市役所本庁舎1階 Tel 972-3551）へご相談ください。

なお、今回の募集に対して、スプリンクラーを含む消防用設備等の設置にかかる補助はありませんので、全て自己資金による設置となります。

＝参考：認知症高齢者グループホームにおける消防用設備等の概要＝

- ・スプリンクラー設備 : 全ての事業所に設置が必要。
- ・自動火災報知設備 : 全ての事業所に設置が必要。
- ・火災通報装置 : (消防機関へ通報する火災報知設備) 全ての事業所に設置が必要。  
※自動火災報知設備と火災通報装置の連動化が必要。
- ・消火器 : 全ての事業所に設置が必要。
- ・防火管理者 : 防火管理者の選任が必要。

## (7) 地元説明

認知症高齢者グループホームを運営する事業者は、その事業の運営に当たって、地域住民との連携や協力体制を確保するなど地域との交流に努めることとされていることから、**整備計画の応募に際しては、町内会や自治会を始め地域住民の方々、事業所予定地の近隣の方々に対して十分な説明を行ってください。**

**なお、建築により日照・騒音等の影響を受けると考えられる地域住民に対しては、必ず個別に説明を行ってください。**

整備計画が採択された場合における円滑な事業所整備、また、事業所開設時に必要となる運営推進会議の円滑な設置を行うためにも、十分な意見交換が必要となります。また選定後も継続的に説明を行ってください。

この地元への説明状況に関しましては、整備協議書の提出時に、その結果や経過について別に用意します様式の提出をお願いしています。(配布したチラシ等があれば、参考として合わせて添付ください。)

なお、説明にあたっては「公募により整備計画が採択されなければ事業化されない。」旨の説明をするなど十分にご留意ください。

## (8) 非常災害対策等

認知症高齢者グループホームは、運営基準において火災や風水害などに備えて非常災害対策を講じておくこととされています。そこで、事業所開設後における非常災害対策の策定に向けた方針など、具体的に事業計画として記載ください。

平成25年度から事業者の指定基準が条例化され、本市においては国基準への上乗せ基準として、非常災害時を想定した**飲料水(1日1人3リットル目安で3日分)**・食料の備蓄(施設・居住系サービスの場合は、入居者及びスタッフの3日分)を設けていますので、開設時には条例上定められた備蓄が必要です。飲料水・食料備蓄の保管場所の確保に関しても事前にご検討をお願いします。

また、家具等の転倒防止策も講じる必要がありますので併せてご検討ください。

なお、火災等の非常災害への対策に関しましては、事前に事業所整備予定地を管轄する消防署へご相談ください。

## 8 ユニット増・定員増を希望される場合

### (1) ユニット増

すでに認知症高齢者グループホームを運営される事業者で、開設済みの事業所のユニット増を希望される場合についても応募可能です。

ただし、運営基準上、ユニット数の上限が「3ユニット」とされているため、応募可能となるのは現在の事業所が1又は2ユニットである場合に限られます。

なお、**既に認知症高齢者グループホームと併設する形で、小規模多機能型居宅介護を始めとする介護保険事業所を行っている場合、当該スペース等を活用したユニット増計画は認めません。**

### (2) 定員増

すでに認知症高齢者グループホームを運営される事業者で、開設済みのユニット内における定員増を希望される場合についても応募可能です。

### (3) 事業所移転の範囲

**ユニット増や定員増に伴う事業所の移転の範囲は、現在の事業所の所在する日常生活圏域内(同一区内)に限ります。**



#### (4) 運営推進会議での審議

事業所の移転等の事業計画に際しては、すでに入居している利用者への処遇に十分に配慮するとともに、運営推進会議において事前に了承を得るようお願いいたします。

また、整備協議書の提出時には、事業計画案の審議に関する運営推進会議の議事録（任意様式）の提出をお願いします。

### 9 審査・選定

#### (1) 審査

提出いただいた整備協議書類を審査させていただくほか、必要に応じてヒアリングや現地確認を行います。

#### (2) 選定

選定基準の概要についてはp12「令和2年度開設分認知症対応型共同生活介護事業所選定基準」のとおりとなります。また、最終的な選考は特別養護老人ホーム等整備事業者評価委員、名古屋市地域密着型サービス及び地域包括支援センター運営協議会における意見聴取の上、行います。

#### (3) 選定結果の通知

○ **令和元年11月中旬**

選定結果につきましては、採択あるいは不採択にかかわらず「令和元年11月中旬」をめどに各法人あて通知する予定です。

### 10 その他留意事項

- 提出いただいた書類に虚偽等がある場合には、応募自体を無効とさせていただきます。また選定後において虚偽等が判明した場合にも選考を無効とさせていただきます。
- **初回整備協議書提出以降の法人の都合による事業所整備予定地の変更、最終整備協議書提出以降の法人の都合による整備協議内容の変更は認めません。**
- 本市が必要と判断した場合は、本市からの書類の追加及び補正を求めることがあります。
- 協議に関して必要な費用は協議者の負担とします。
- 提出書類については理由の如何に関わらず、返却いたしません。
- 提出書類については、名古屋市情報公開条例（平成12年4月1日条例第65号）に基づく開示の対象となることでもありますのでご留意願います。
- 応募いただいた後、あるいは、選考による採択後にやむを得ない事由等で辞退する場合には、辞退理由を明記の上、申請者の署名及び捺印のある辞退届（任意様式）を提出してください。
- 応募相談及び各種申請書類提出は、運営法人の方の同席をお願いします。代行申請は不可とします。
- 土地等の購入、賃貸借、贈与等の正式な契約は、選考の結果「採択」の通知を受けた後に締結ください。よって、事業所整備は、「採択」の通知を受けた後に着手いただくことになります。
- 今回の事業者募集に関しましては、当課の指導に従い手続き等を行っていただきます。また、応募いただいた整備計画が採択された場合についても同様です。

### 介護保険法等の確認は

介護保険法を始め、「指定地域密着型サービスの事業の人員、設備及び運営に関する基準」、関係通知等の関連資料に関しましては、「NAGOYA かいごネット」を始め、以下のホームページをご活用の上ご確認ください。

- |   |   |
|---|---|
| <input type="checkbox"/> NAGOYA かいごネット      | <a href="http://www.kaigo-wel.city.nagoya.jp">http://www.kaigo-wel.city.nagoya.jp</a> |
| <input type="checkbox"/> 厚生労働省ホームページ        | <a href="http://www.mhlw.go.jp">http://www.mhlw.go.jp</a>                             |
| <input type="checkbox"/> 独立行政法人福祉医療機構ホームページ | <a href="http://www.wam.go.jp">http://www.wam.go.jp</a>                               |

### お問い合わせ・ご相談は

ご不明な点等は原則としてp11 質問送付票により FAX でお問い合わせ下さい。後日回答いたします。「整備協議申出書」「整備協議書」の提出は、次までお願いします。

なお、ご来庁時には、必ず事前にご連絡ください。

〒460-8508 名古屋市中区三の丸三丁目1番1号  
名古屋市健康福祉局高齢福祉部介護保険課施設指定係  
(市役所本庁舎2階)

電 話 052 (972) 2539

FAX 052 (972) 4147

名古屋市健康福祉局高齢福祉部  
介護保険課施設指定係担当者 宛

**FAX : 052-972-4147**

TEL : 052-972-2539

## 質問送付票

(認知症高齢者グループホーム)

送信日	令和元年 月 日 ( )
送信元	法人名 : 所在地 : TEL : FAX : 担当者 :
件名	
質問	

令和元年5月24日(金)まで質問を受け付けます。

令和 2年度開設分 認知症対応型共同生活介護事業所選定基準

評価項目		具体的な視点	配分	配点
<b>1 法人及び既存事業の状況（配分25点）</b>				
①	認知症高齢者グループホーム等の運営実績の有無	・施設・居住系サービスの運営実績を有する法人 ・介護保険事業実績を有する法人 ・その他の法人	10点 5点 0点	10点
②	法人等（法人等が行う既存介護保険事業）の指摘に対する対応状況	・指摘事項なし又は改善済 ・直近2回において同じ指摘あり（人員及び運営に関する基準（努力義務を除く）） ・未改善事項あり又は事業実績なし	5点 2点 0点	5点
③	法人の財務状況	・法人の財務状況に問題がないこと	10点 ～ 0点	10点
<b>2 整備計画地の状況（配分30点）</b>				
①	認知症高齢者グループホームの整備が進んでいない区域における整備	・未整備率の高い順から配点	15点 ～ 0点	15点
②	認知症高齢者グループホームの整備が進んでいない中学校区における整備	・各中学校区におけるグループホームの事業所数 「0か所の場合」 「1か所の場合」 「2か所以上の場合」	5点 3点 0点	5点
③	整備計画地の環境	・整備計画地の環境、交通等が適切であるか	5点 ～ 0点	5点
④	地域住民、隣接地権者に対して整備計画に関する説明	・説明が適切になされているか ・地域からの要望に応じているか	5点 0点	5点
<b>3 整備計画内容について（配分45点）</b>				
①	資金計画	・資金計画が妥当であるか	5点 0点	5点
②	利用者に配慮された計画	・安全で快適な日常生活を営めるよう利用者に十分配慮されているか（福祉都市環境整備指針等）	5点 ～ 0点	5点
③	人材確保・定着支援に対する取組みの有無	・職員研修の実施、昇給制度の導入、良好な職場環境の構築、介護機器の導入、子育ての支援企業の認定、女性の活躍推進企業の認定、ワーク・ライフ・バランス推進企業の認定 等	10点 ～ 0点	10点
④	事業実施にあたって地域に開かれた運営を行うための具体的な取組みの有無と地域包括ケアシステム推進に寄与する計画	・地域の認知症高齢者やその介護者の介護拠点となること、認知症や事業所に対する理解を広げるものか。（認知症カフェ、高齢者サロン、高齢者相談窓口、地域向け介護教室等） ・高齢者がができる限り住み慣れた地域で暮らすことができるように支援することを目的とした取組み（介護保険事業所の併設、地域における介護保険事業所や社会資源との連携等）	10点 ～ 0点	10点
⑤	認知症のケア、重度化、看取りに対する取組みの有無	・認知症のケア、BPSDへの対応のための取組 ・看護師の配置 ・看取りの実施 等	10点 ～ 0点	10点
⑥	利用料金の設定	・生活保護の基準で利用できる料金設定であること	5点 0点	5点
合計				100点

※ 同点数の場合、未整備率の高い区の計画を優先するものとする

※ 最低基準に満たない場合（以下のいずれかに該当する場合は、その計画は選定しないものとする

・「3 整備計画内容について」①資金計画において、0点の場合

・「3 整備計画内容について」の②～⑤の項目の合計点が17.5点未満の場合

認知症高齢者グループホームの整備状況(令和元年度末見込み)

区名	要介護者等状況(H31.3末)				グループホーム関連					
					利用 可能者 (要支援2、 要介護) ⑤ (④-②)	事業所関係		要支援2及び 要介護の人数 に対する定員 の割合 ⑥/⑤	未整備 順位	未整備順位 に伴う配点
	か所数	定員 ⑥								
			①	②		③	④ (①+②+③)			
東	2,246	584	670	3,500	2,916	4	63	2.160%	1	15点
熱田	2,181	420	711	3,312	2,892	4	72	2.490%	2	14点
中	2,051	534	695	3,280	2,746	6	72	2.622%	3	13点
南	5,526	1,214	1,676	8,416	7,202	13	197	2.735%	4	12点
中村	5,112	1,378	1,567	8,057	6,679	12	195	2.920%	5	11点
北	6,405	1,315	1,835	9,555	8,240	13	246	2.985%	6	10点
千種	4,941	1,101	1,542	7,584	6,483	12	198	3.054%	7	9点
昭和	3,466	818	1,090	5,374	4,556	9	142	3.117%	8	8点
港	5,133	1,037	1,561	7,731	6,694	12	234	3.496%	9	7点
瑞穂	3,677	982	1,205	5,864	4,882	10	180	3.687%	10	6点
緑	6,301	1,362	1,988	9,651	8,289	20	327	3.945%	11	5点
中川	6,846	1,250	2,270	10,366	9,116	21	360	3.949%	12	4点
天白	4,484	914	1,336	6,734	5,820	15	252	4.330%	13	3点
守山	5,849	1,022	1,540	8,411	7,389	18	324	4.385%	14	2点
西	4,579	1,008	1,258	6,845	5,837	16	288	4.934%	15	1点
名東	4,410	1,061	1,475	6,946	5,885	17	297	5.047%	16	0点
計	73,207	16,000	22,419	111,626	95,626	202	3,447	3.605%		

※整備予定事業所分を含む。

市内中学校区別グループホーム整備状況 【令和元年度末見込】

区	中学校区	事業所数	区	中学校区	事業所数
千種	今池	1	中川	昭和橋	1
	城山	1		富田	2
	振甫	4		はとり	4
	千種台	0		助光	1
	若水	1		供米田	0
	千種	3		高杉	6
	東星	2		区計	21
東	あずま	0	港	港南	0
	富士	2		港北	1
	桜丘	2		東港	1
	矢田	0		南陽	6
区計	4	宝神		0	
北	若葉	0		当知	1
	志賀	3		港明	1
	大曾根	0	南陽東	2	
	八王子	0	区計	12	
	楠	6	南	本城	4
	北陵	2		新郊	2
	北	2		桜田	1
区計	13	大江		2	
西	浄心	2		名南	2
	菊井	3		南光	1
	名塚	0		明豊	1
	天神山	3	区計	13	
	山田	3	守山	守山	4
	山田東	4		守山東	0
	平田	1		守山西	4
区計	16	志段味		0	
中村	豊国	1		吉根	6
	笹島	0		大森	0
	笈瀬	1		守山北	2
	御田	2	森孝	2	
	豊正	4	区計	18	
	黄金	1	緑	鳴海	4
	日比津	3		有松	5
区計	12	大高		3	
中	前津	0		鳴子台	0
	伊勢山	4		東陵	0
	白山	2		千鳥丘	1
	丸の内	0		神沢	0
区計	6	扇台	2		
昭和	桜山	2	滝ノ水	2	
	北山	2	左京山	1	
	川名	2	鎌倉台	0	
	円上	2	神の倉	2	
	区計	9	区計	20	
瑞穂	田光	0	名東	猪高	2
	瑞穂ヶ丘	2		神丘	2
	萩山	3		高針台	4
	汐路	2		猪子石	2
	津賀田	3		藤森	1
	区計	10		牧の池	2
熱田	沢上	1		上社	1
	宮	1	香流	3	
	日比野	2	区計	17	
中川	一色	2	天白	天白	3
	長良	1		御幸山	2
	山王	0		久方	3
	一柳	4		平針	3
	八幡	0		南天白	0
区計	15	植田		3	
				原	1
			区計	15	
※整備予定事業所分も含む			合計		202

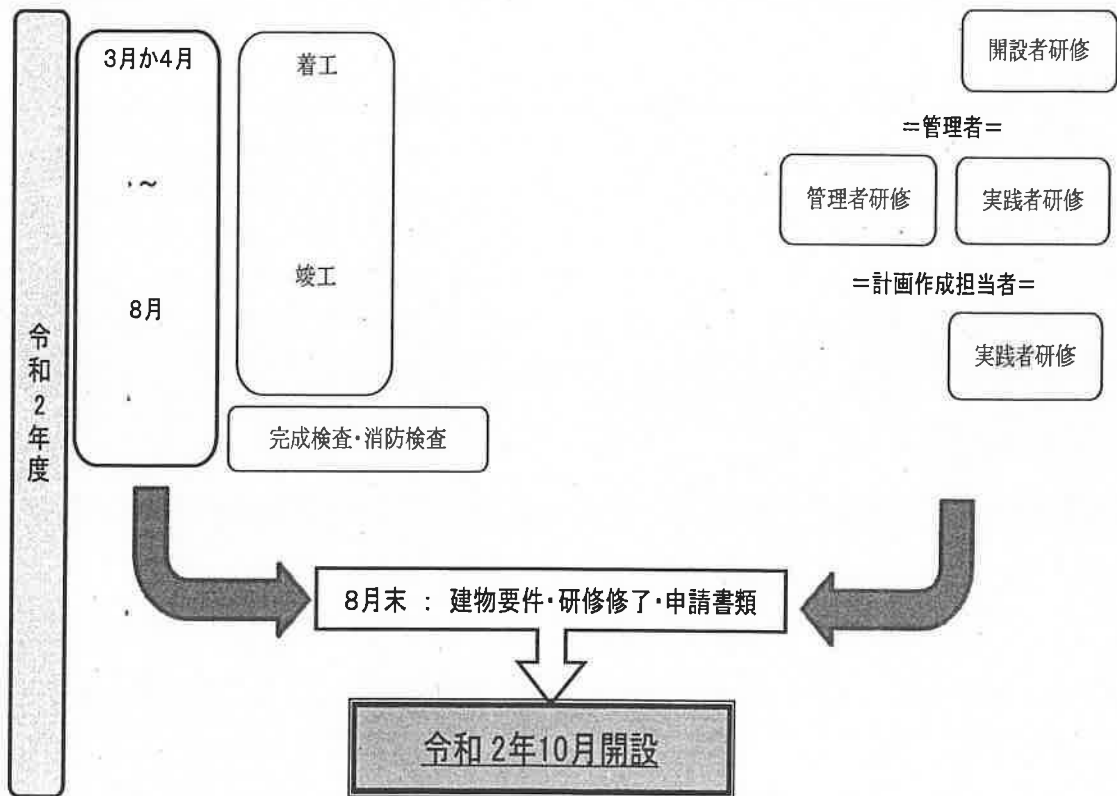
# 認知症対応型共同生活介護事業所の採択から開設までの流れ

=令和 2年10月開設を想定した基本的なパターン=

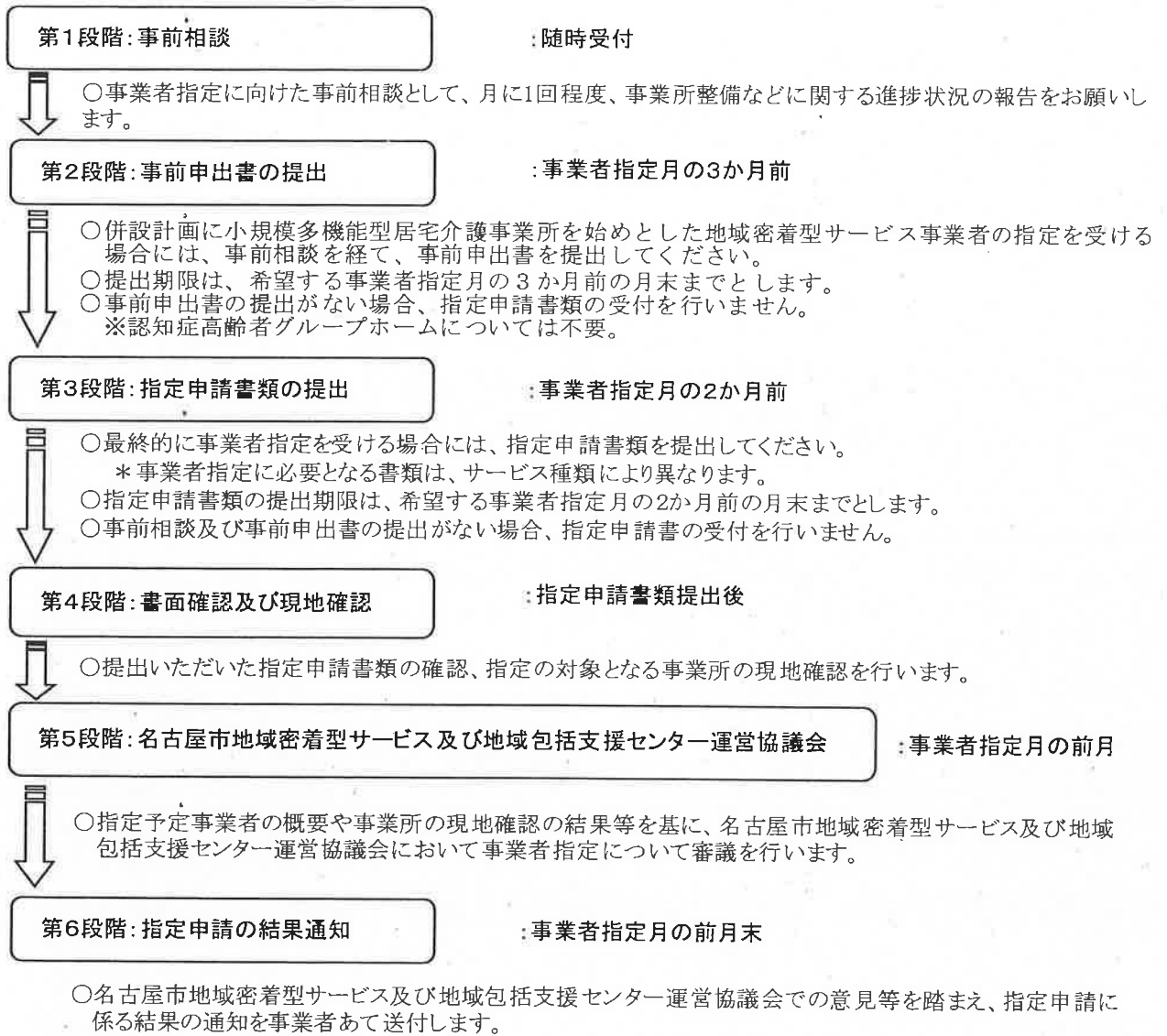
## ○設計関係



## ○事業所整備



＝事業者指定までの手続き＝



【事業者指定日と手続き】

指定日	事前相談	事前申出書の提出期限※	指定申請書類の提出期限	書面調査 実地調査	地域密着型サービス 及び地域包括支援センター運営協議会
4月1日	随時	1月末	2月末	指定申請書提出 ～3月	3月
7月1日		4月末	5月末	指定申請書提出 ～6月	6月
10月1日		7月末	8月末	指定申請書提出 ～9月	9月
1月1日		10月末	11月末	指定申請書提出 ～12月	12月

※認知症高齢者グループホームは不要。ただし併設計画に小規模多機能型居宅介護事業所をはじめとした地域密着型サービスが含まれる場合は、事前申出書の提出が必要です。



## 認知症対応型共同生活介護事業所の事業と運営基準の概要

### 【事業の概要】

事業の内容	<p>認知症の状態(脳血管疾患、アルツハイマー病その他の要因に基づく脳の器質的な変化により日常生活に支障が生じる程度にまで記憶機能及びその他の認知機能が低下した状態)である者に、共同生活住居(=ユニット)において、家庭的な環境と地域住民との交流の下で、入浴、排せつ、食事等の介護その他の日常生活上の世話及び機能訓練を行うことにより、利用者がその有する能力に応じ自立した日常生活を行うことができるようにするもの。</p>
-------	---

### 【指定基準の概要】

共同生活住居の数 (ユニットの数)利用定員	1事業所の共同生活住居(ユニット)の数は1、2又は3とする。		
ユニットの入居定員	1ユニットにおける入居定員は、5名以上9名以下とする。		
人 員 基 準	代表者	<p>基本的には、事業運営している法人の代表者であり、理事長や代表取締役がこれに該当する。 ただし、法人の規模等から、理事長等を代表者として扱うことに合理性を欠く場合には、地域密着型サービスの事業部門の責任者を代表者として差し支えない。</p>	
	要件	<p>「特別養護老人ホーム、老人デイサービスセンター、介護老人保健施設、指定認知症対応型共同生活介護事業所等の職員又は訪問介護員等として認知症高齢者の介護に従事した経験を有する者」又は「保健医療サービス若しくは福祉サービスの経営に携わった経験を有する者」であることが必要であること。 なお、一律の経験年数の制約は設けない。</p>	
	研修の修了	指定を受ける(変更の届出を行う場合を含む。)際、厚生労働大臣が定める研修を修了している必要がある。	
	職務	原則として、専ら事業所の管理業務に従事する。	
	兼務	<p>管理業務に支障がなく、次に該当する場合には、他の職務を兼ねることができる。</p> <ul style="list-style-type: none"> <li>・当該事業所の従業者としての職務に従事する場合(他のユニットを含む)</li> <li>・当該事業所に併設する施設等の管理者又は従業者としての職務に従事する場合</li> </ul>	
	管理者	勤務形態	常勤であること。
	要件	<p>特別養護老人ホーム、老人デイサービスセンター、介護老人保健施設、指定認知症対応型共同生活介護事業所等の職員又は訪問介護員等として、3年以上認知症高齢者の介護に従事した経験を有する者であること。</p>	
研修の修了	指定を受ける(変更の届出を行う場合を含む。)際、厚生労働大臣が定める研修を修了している必要がある。		

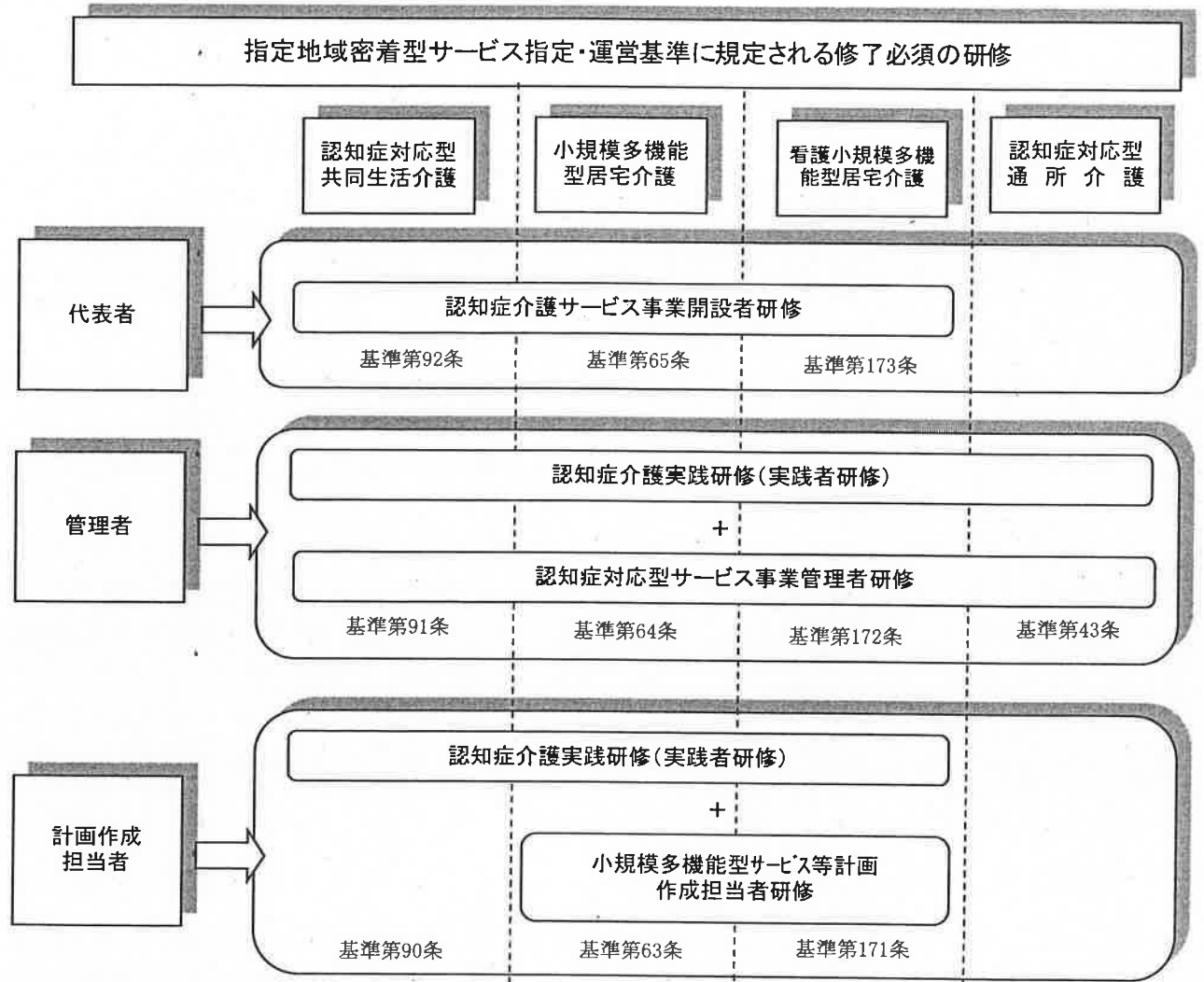
人 員 基 準	介護従業者	人員基準	日 中 (夜間・深夜以外)	常勤換算で利用者の数が3又はその端数を増すごとに1以上	
			夜 間 及 び 深 夜	夜間及び深夜の時間帯を通じて1以上(宿直勤務を除く。)	
		資格	介護福祉士や訪問介護員の資格は必ずしも必要としない。ただし、認知症の介護等に関する知識、経験を有するものであることが原則。他の従業者にあっても、研修の機会等を確保し質の向上を図ることが必要。		
	その他	介護従業者のうち、1以上は常勤であること。			
	計画作成担当者	職務	認知症対応型共同生活介護計画の作成		
		配置	ユニットごとに配置を必要とする。		
			1ユニットの事業所	介護支援専門員の資格を有する者であることが必要。	
			2ユニット以上の事業所	計画作成担当者のうち少なくとも1人は介護支援専門員の資格を有するものであることが必要。 (その場合、介護支援専門員である計画作成担当者は、他の計画作成担当者の業務を監督する必要がある。)	
		介護支援専門員でない計画作成担当者	職務である認知症対応型共同生活介護計画の作成に関し、特養の生活相談員、老健の支援相談員などの実務経験を有すると認められる者であること。		
		兼務	専従が原則。 ただし、利用者の処遇に支障がない場合は、当該ユニットの他の職務に従事することが可能であり、管理者との兼務も可能。		
		勤務形態	常勤である必要はなく、非常勤でも可。		
	研修の修了	指定を受ける(変更の届出を行う場合を含む。)際、厚生労働大臣が定める研修を修了している必要がある。			
	設 備 基 準	ユニットごとの設備	居室、居間、食堂、台所、浴室、消火設備その他の非常災害に際して必要な設備、その他利用者が日常生活を営む上で必要な設備を設けること。		
複数ユニットの場合			複数ユニットの場合も、居間、食堂及び台所についてはユニットごとの専用の設備であることが必要。		
消火設備その他の非常災害に際して必要な設備		消防法その他の法令等々に規定された設備であり、それらの設備を確実に設置しなければならないもの。			
居室		定員	1人		
		広さ	7.43㎡以上(内法)		
		構造	廊下、居間等につながる出入口があり、他の居室と明確に区分されていることを要し、単にカーテンや簡易なパネル等で区分したものは含まれない。		
		定員の例外	居室の定員は1人を原則とするが、夫婦で居室を利用する場合など、利用者の処遇上必要な場合は2人とすることが可であるが、事業者の都合により2人部屋とするとは認められない。 2人部屋の居室については、十分な広さを確保する必要があるもの。		
居間・食堂		機能	居間及び食堂は、同一の場所とすることが可能。ただし、同一の室内とする場合であっても、居間及び食堂の機能がそれぞれ独立していることが望ましい。		
	広さ	広さに関する明確な基準はないが、その広さは、原則として利用者及び介護従業者が一堂に会するのに十分な広さを確保するものとする。			

【運営基準の概要】

運 営 基 準	認知症対応型共同生活介護計画の作成	<p>認知症対応型共同生活介護計画は、利用者の心身の状況、希望及びその置かれている環境を踏まえて作成されなければならない。サービス内容等への利用者の意向の反映の機会を保障するため、計画作成担当者は、計画の作成に当たっては、その内容等を説明した上で利用者の同意を得なければならない。</p> <p>当該作成した計画の実施に当たっては、いたずらにこれを利用者に強制することのないように留意しなければならない。</p> <p>なお、作成した当該計画は、他の書類同様に2年間保存しなければならない。</p>		
	非常災害対策	<p>事業者は、非常災害に際して必要な具体的計画の策定、関係機関への通報及び連携体制の整備、避難、救出訓練の実施等の対策の万全を期さなければならない。</p>		
	地域との交流	<p>認知症対応型共同生活介護が地域に開かれた事業として行なわれるよう、地域の住民やボランティア団体等との連携及び協力を行う等の地域との交流に努める必要があるもの。</p>		
	運営推進会議	趣旨	<p>事業者が、利用者、市町村職員、地域住民の代表者等に対し、提供しているサービスの内容等を明らかにすることにより、利用者の「抱え込み」を防止し、地域に開かれたサービスとすることで、サービスの質の確保を図ることを目的として設置するものであり、各事業者自らが設置しなければならない。</p> <p>事業者は、設置した運営推進会議に対して活動状況を報告し評価を受けるとともに、必要な要望、助言等を聴く機会を設ける必要がある。</p>	
	設置	開催	<p>運営推進会議は、事業所の指定申請時に既に設置されているか、確実な設置が見込まれることが必要であること。</p> <p>概ね2月に一回以上の開催が必要。</p>	
	記録の作成と公表	<p>運営推進会議での報告、評価、要望、助言等について記録を作成するとともに、その記録を公表する必要がある。</p> <p>なお、当該記録については、他の書類同様に2年間保存しておくこと。</p>		
	併設の場合	<p>小規模多機能型居宅介護事業所等を併設している場合には、1つの運営推進会議において両事業所の評価等を行うことで差し支えない。</p>		

## 運営基準に規定される修了すべき研修について

各地域密着型サービス事業所の代表者の方や管理者の方などに、運営基準上、修了が義務付けられている研修は下表のとおり。



「令和 2 年度開設分認知症高齢者グループホーム」整備協議申出書

年 月 日

名古屋市健康福祉局長 宛

法人所在地

法人名

代表者氏名

印

令和 2 年度開設分認知症高齢者グループホームの整備について、募集要項の趣旨を了承の上、下記により協議を申し出ます。

記

整備区分 *いずれかに○をつけてください	新 設 ・ 改 修 ( <input type="checkbox"/> : 事業所新設 <input type="checkbox"/> : ユニット増 <input type="checkbox"/> : 定員増 )
整備予定地	名古屋市 区
用途地域 (建ぺい率/容積率)	(建ぺい率:        %/容積率:        %)
敷地面積	m <sup>2</sup>
土地所有関係 *いずれかに○をつけてください	・ 自己所有    ・ 寄附予定    ・ 取得予定    ・ 借地
計法定員	定 員        名    (ユニット数:        ユニット)
認知症高齢者グループホーム 以外の併設予定事業所	
事業所の開設予定日	
法人担当者名 連絡先	担当者名: 連絡先:

〈 添付書類 〉

○位置図 (住宅地図等で整備予定地の位置及び範囲を示したもの。)

\*今後、この他にも必要な書類の提出を求める場合があります。

## 設計・施工上の標準としての技術的基準

～設計・施工上の標準としての技術的基準の適用原則～

技術的基準は、高齢者・障害者・乳幼児連れの方を始めすべての市民及び名古屋を訪れるすべての人々を利用主体者とみなし、誰もが快適に利用できるよう、ユニバーサルデザインの視点を配慮した上で、その安全性、利便性、快適性を確保すべく、都市施設（公共建築物、道路、公園、公共交通機関）利用時のバリアを解消するための標準的な基準を設定したものです。

同基準の適用原則は以下のとおりとします。

- 都市施設の新設、増設、改修の工事にあたり、施設の用途及び規模、当該工事により整備される設備の範囲などを勘案して可能な限り整備します。やむを得ず整備が困難な場合には、代替的・補完的措置を講じます。
- 既存の都市施設については、可能な限り技術的基準の適用に努め、計画的に必要な改善を行います。
- 主として高齢者・障害者・乳幼児連れの方の利用を目的とした施設については、その利用実態に即した配慮をします。

なお、整備の終わった施設・設備についても、バリアフリー化が完結したとするのではなく、より多様化するニーズに対応できるよう、施設・設備のメンテナンスに努めていかなければなりません。

また、今後、国の関連法規や新たな技術開発の動向などにより、整備のあり方も変化していくことも予想され、この技術的基準自体もその変化に柔軟に対応していく必要があります。

### 凡例

- ◎ 整備や配慮が必要な内容
- 整備や配慮をしていくことが望ましい内容

## 基準寸法の考え方

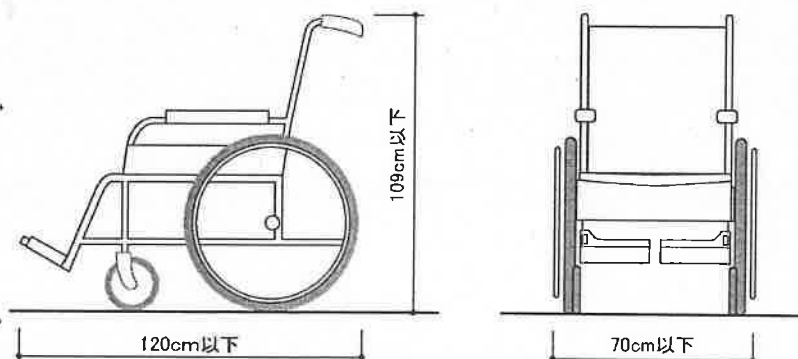
身体障害者等の利用を配慮した設計を行う際に参考となる基本動作寸法について紹介します。

### 1. 車いすの種類と寸法

JIS 規格では手動車いす、電動車いす、ハンドル形電動車の寸法をそれぞれ定めている。ただし、実際の形状や寸法は使用する人の体格、身体状況、あるいは使用用途によって様々であり、様々な機能のある車いすや海外製の車いすなどでは JIS 規格にある寸法よりも大きい車いすもある。

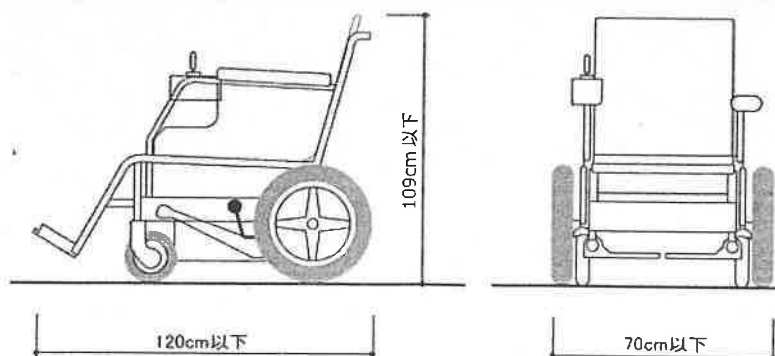
#### (1) 手動車いすの形状および寸法 (JIS T 9201)

手動車いすの形状、寸法は JIS 規格 (JIS T 9201) に定められている。



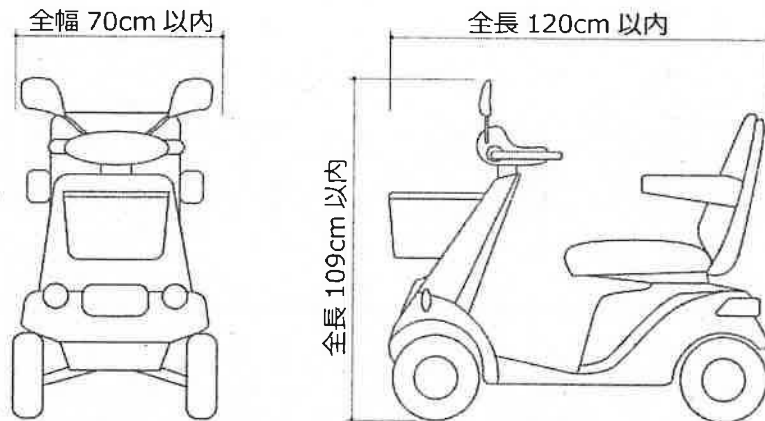
#### (2) 電動車いすの形状および寸法 (JIS T 9203)

電動車いすの形状、寸法、性能などは JIS 規格 (JIS T 9203) に定められている。性能としては、登坂力 10 度 (約 17.6%) 以上、4 cm 以上の段差乗り越えなどとされている。



### (3) ハンドル形電動車いすの形状および寸法 (JIS T 9208)

ハンドル形電動車いすの形状、寸法、性能などはJIS規格 (JIS T 9208) に定められている。性能としては、登坂力 10 度 (約 17.6%) 以上、5 cm以上の段差乗り越えなどとされている。

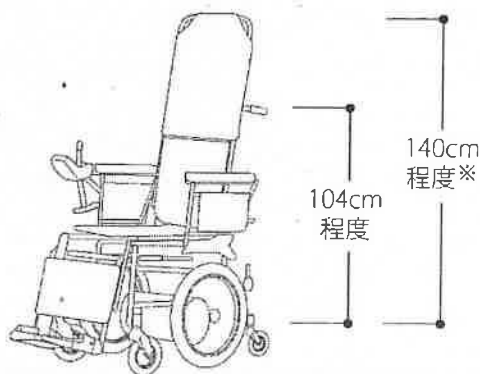


・最高速度 6.0km/h 以下

### (4) その他

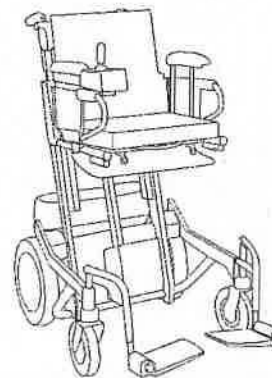
上記に掲げるもの以外にも様々な車いすがある。

電動リクライニング車いす



※ヘッドレスト装着時の寸法

リフト式電動車いす



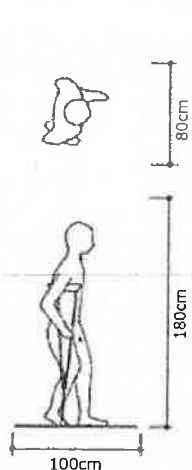
※座面の高さが電動で上下します。



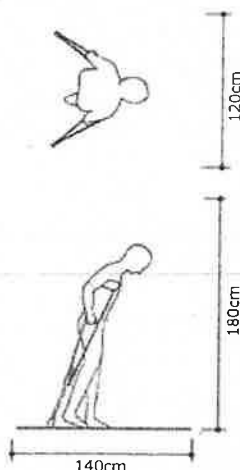
## 2. 幅員、広さに関する配慮寸法

### (1) 通過、通行、すれ違いに必要なスペース

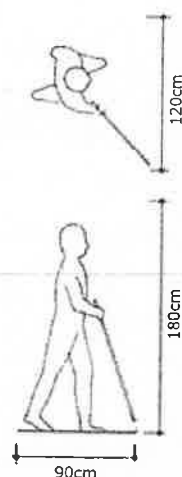
① 片側使用の松葉杖  
ステッキ等



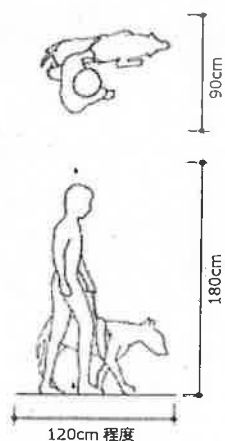
② 2本杖  
杖の先の振り寸法が重要  
で、階段の場合には、  
150cm 程度の振り幅を必  
要とすることもある。



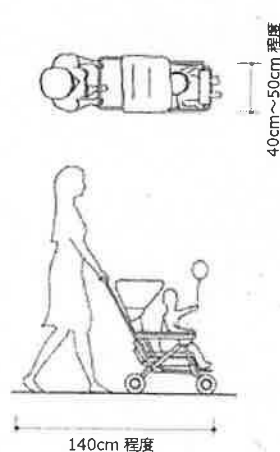
③ 白杖



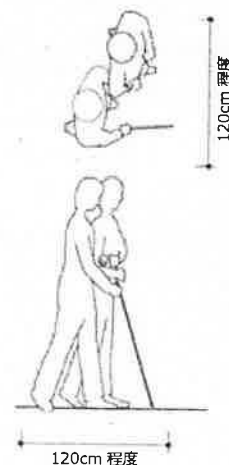
④ 盲導犬



⑤ ベビーカーの寸法



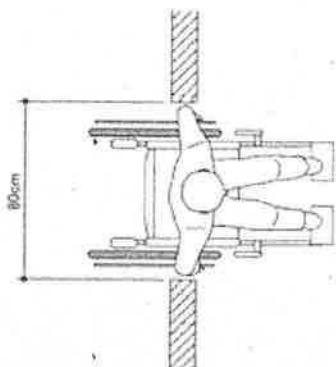
⑥ 介助者



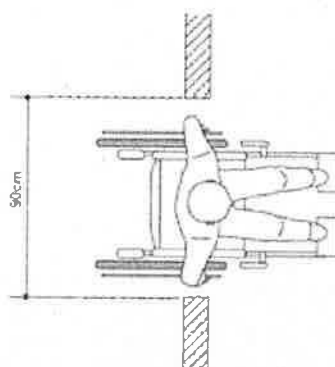
なお、二人乗りベビーカー（※）のように、さらに広いスペースが必要となる場合もある。

※双子や年齢の近い兄弟姉妹を一緒に乗せられるよう、横並びに座る横型のもの（横幅がさらに 40cm 程度長い）や前後に座る縦型のもの（席のレイアウトにより長さは多様）がある。

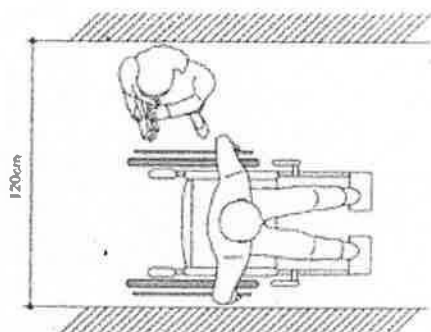
⑦車いす



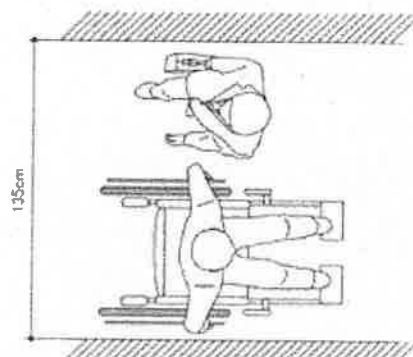
通過することができる幅



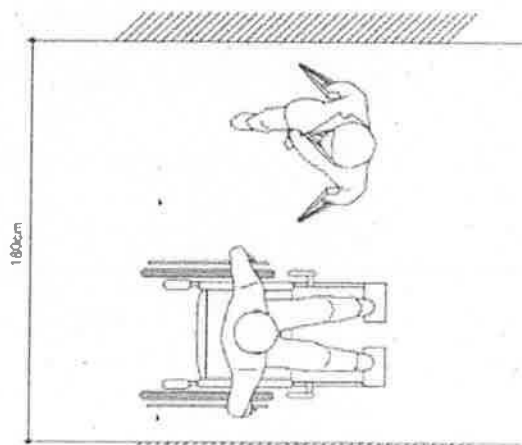
通過しやすい幅



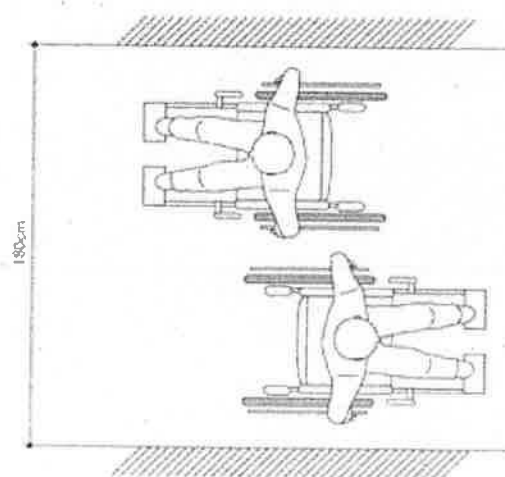
車いす使用者と横向きの歩行者との  
すれ違い



車いす使用者と歩行者との  
すれ違い



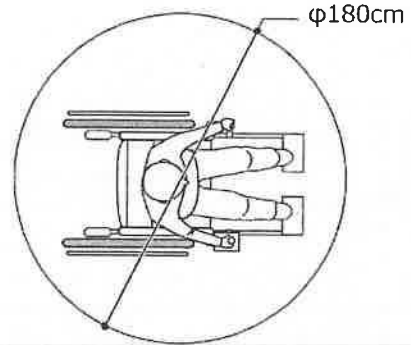
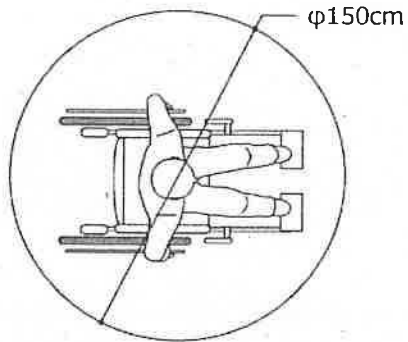
車いす使用者と松葉杖使用者との  
すれ違い



車いす使用者同士の  
すれ違い

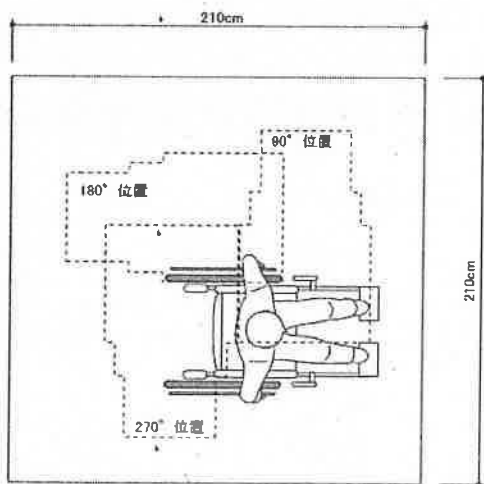
(2) 回転、方向転換に必要なスペース

(全幅 70cm、全長 120cm (JIS 規格最大寸法) の場合)

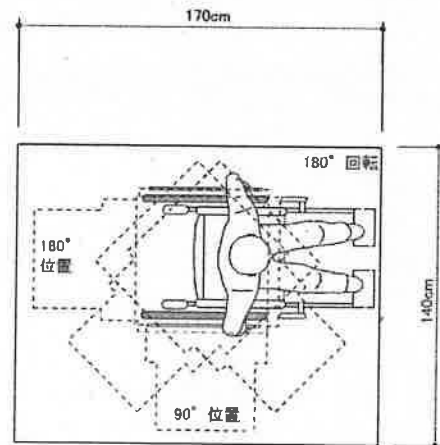


手動車いすが 360°回転に必要な最小寸法

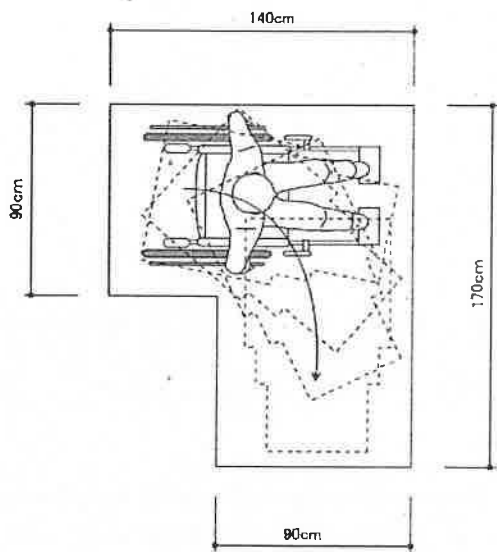
電動車いすが 360°回転に必要な最小寸法



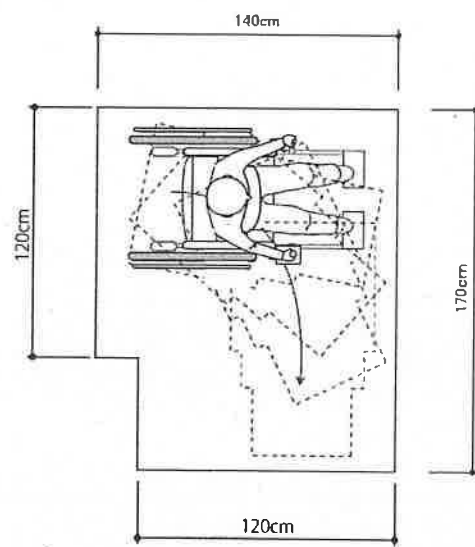
手動車いすが片方の車輪を中心に  
360°回転に必要な最小寸法



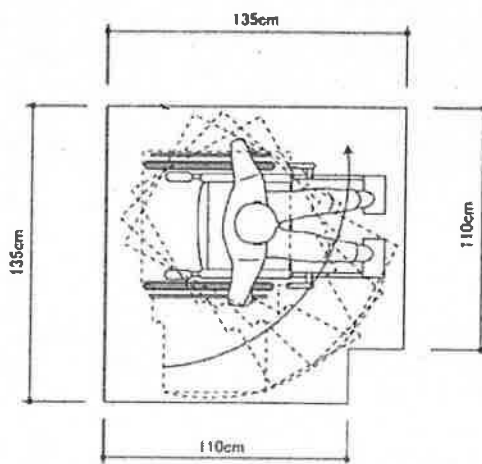
手動車いすが 180°回転に必要な最小寸法



手動車いすが 90°角通過に必要な最小寸法



電動車いすが 90°角通過に必要な最小寸法



手動車いすが 90°方向転換に必要な最小寸法