

## 令和4年度整備着工分

### 「医療対応型特別養護老人ホーム」施設整備事業者募集要項

名古屋市健康福祉局高齢福祉部介護保険課

#### 1 はじめに

- 本市では、特別養護老人ホームなどの高齢者福祉施設は、「第8期名古屋市高齢者保健福祉計画・介護保険事業計画（はつらつ長寿プランなごや2023）」に基づき計画的な整備を進めていきます。このうち特別養護老人ホームに関しましては、令和5年度までに、「380人」分の整備計画を掲げているところです。その中で、医療ニーズの高い方の住まいの確保が課題となっていることから、在宅生活が困難な方に対する医療対応型の特別養護老人ホームの整備を行います。
- この整備計画に沿って、令和5年度中に完成となる医療対応型特別養護老人ホームの整備を希望される事業者を募集することとしました。整備を希望される事業者におかれましては、この要項及び関係法令（老人福祉法、介護保険法、建築基準法、消防法、医療法等）、関係条例等を十分にご理解の上、応募いただきますようお願いいたします。
- 募集を開始しますが、令和4年度整備補助金の交付にあたっては、令和4年度予算編成により認められた場合を前提とします。  
※認められない場合、整備補助ができませんので、ご承知おきください。

#### 2 募集内容について

##### (1) 募集対象施設及び募集数

- 医療対応型特別養護老人ホーム（ユニット型）  
1施設 定員100～130人分 ※

※第8期名古屋市高齢者保健福祉計画・介護保険事業計画に掲げる令和3年度から令和5年度の整備目標数380人分のうち令和4年度整備着工分。

##### (2) 募集する日常生活圏域

- 熱田区及び守山区を除く市内14区域

##### (3) 整備する計画期間

- 令和4～5年度の2か年 ※令和5年度中の施設完成を条件とします。

#### (4) 応募の対象者について

- 社会福祉法（昭和26年法律第45号）第22条に規定する**社会福祉法人**※
- 医療法（昭和23年法律第205号）第31条に規定する公的医療機関に該当する病院又は診療所を設置する**農業協同組合連合会**

※協議書提出時まで、社会福祉法人設立に必要な条件が整えられる予定の法人等を含む。

### 3 整備協議の受付について

本募集要項ののっとり、医療対応型特別養護老人ホームの整備希望者は、P.30「医療対応型特別養護老人ホーム整備協議申出書（令和4年度着工分）」を提出してください。

#### 【整備協議申出書の提出期限】

令和3年6月11日（金） 17時まで

（必ず事前に電話連絡の上、持参又は郵送のこと。ただし、郵送の場合は、上記期限必着のこと。）

協議書類の提出期限は次のとおりです。

#### 【初回整備協議書の提出期限】

令和3年7月9日（金） 17時まで

（必ず事前に電話連絡の上、持参のこと。郵送不可）

※整備協議申出書の提出後、整備予定地を確定した上で、上記期限までに図面等の本市が求める書類を持参し、1回目の協議を行ってください。

#### 【最終整備協議書の提出期限】

令和3年8月20日（金） 17時まで

（必ず事前に電話連絡の上、持参のこと。郵送不可）

※いずれの書類も提出先は、名古屋市役所本庁舎2階 健康福祉局高齢福祉部介護保険課です（詳しくはP.12参照）。

※いずれの書類についても、提出期限が書類受付の最終日ですので、それまでに書類の不足、内容誤り等々がないように担当課職員と十分打合せをし、最終確定した書類を提出してください。（整備協議書は資金計画や法人調書、建築図面等多岐に渡っており、作成にかなりの時間を要するとともに、打合せによる修正が想定されますので十分期間を見込んでおいてください。）なお、協議書類については、計画図面も含め、整備協議申出書を提出いただいた後、適宜相談を受付けます。

※いずれの書類についても、提出期限を過ぎた場合においては、いかなる理由であっても受理いたしません。

### 4 提出書類について

- 別にお示しする提出書類一覧のとおり提出していただきます。

※「整備協議申出書」につきましては、ウェブサイト「NAGOYA かいごネット」よりダウンロードし、ご利用ください。

※その他の提出書類様式につきましては、整備協議申出書の提出後、電子メールにて送付します。

- 提出された書類は、返却いたしません。
- 整備協議書は項番ごとにインデックスを付し、A4判のフラットファイル（バインダーやビニールファイルは不可）に綴じ1部を提出してください。
- 提出書類のうち贈与契約書などの原本は協議者で保管してください。

## 5 今後の日程について（予定）

| 区 分               | 事 項  |
|-------------------|--|
| 令和3年3月26日         | ○整備事業者募集開始   |
| 6月11日             | ○「整備協議申出書」の提出期限（法人→市）<br>※正式な「整備協議書」の提出前に申出書の提出が必要です。                    |
| 7月9日              | ○「初回整備協議書」の提出期限（法人→市）<br>※提出期限までに図面等の本市が求める書類を持参し、1回目の協議を行ってください。        |
| 8月20日             | ○「最終整備協議書」の提出期限（法人→市）<br>※提出期限までに、書類の補正・追加を終了し、最終確定した書類を提出してください。        |
| 8月～10月            | ○検討・協議内容審査・ヒアリング<br>○特別養護老人ホーム等整備事業者評価委員より意見聴取                           |
| 11月               | ○事業者の選定<br>○結果通知（市→法人）   |
| 11月～<br>令和4年2月    | ◎法人設立認可申請書類の提出（法人→市）※新設法人のみ<br>◎法人の設立者とのヒアリング※新設法人のみ<br>◎法人設立事前審査※新設法人のみ |
| 3月                | ○名古屋市予算議決  |
| 4月                | ◎法人認可※新設法人のみ<br>○補助金内示<br>○整備補助金の交付申請（法人→市）<br>○整備補助金の交付決定（市→法人）         |
| 8月～9月             | ○入札公告<br>○入札   |
| 10月               | ○着工  |
| 開設の2か月前（末日）<br>まで | ○指定申請書類の提出（法人→市）<br>○老人ホーム設置認可申請書類の提出（法人→市）                              |
| ～令和6年4月           | ○老人ホーム設置認可（市→法人）<br>○事業者指定（市→法人）<br>○開設                                  |

※上記の日程については、事情により変更になることがあります。

## 6 医療対応型特別養護老人ホームの整備方針（協議要件）

- 定員100～130名の特別養護老人ホーム（介護老人福祉施設）とします。  
※創設整備を想定しています。別事業からの転換はできません。
- 建物は、ユニット型（全室個室・ユニットケア）とします。
- 保険医療機関を併設してください。※1  
なお、保険医療機関は特養指定時に開設又は運営していることが必要です。
- 医療的ケアの必要な方の受入れについて、医療的ケア14項目全てにおいて受入れ可能な体制としてください。※2
- 医療的ケアの必要な方の受入れ目標値を、定員の30%以上としてください。
- 看護職員を24時間配置してください。（オンコール体制は除く）
- 喀痰吸引研修機関として登録を受けて、研修を実施してください。
- 市内特養向けに医療的ケアにかかる研修を実施してください。
- 喀痰吸引等の研修を実施するための研修室を設置することが条件です。
- 令和4年度の整備進捗率を10%以上とします。
- 令和5年度中に施設の完成が可能なことが条件です。
- 事業実施にあたっては、地域に開かれた運営を行ってください。
- 地域包括ケアシステム構築に寄与する取組みを行ってください。
- 生計困難者等に対して利用者負担を軽減する、社会福祉法人による利用者負担軽減の申し出を行ってください。

本市条例及び省令基準等に定める設備及び人員に関する基準を遵守した計画内容とし、別に定める設計上の確認事項等（P.23「設計・施工上の標準としての技術的基準の適用原則」参照）に留意の上建築図面を作成してください。  
（その他必要な事項は、別記「8 留意事項」のとおり）

- ※1 保険医療機関が隣接（近接）する場合は別途相談を受け付けますが、原則併設です。
- ※2 医療的ケア14項目とは、要介護認定調査における特別な医療（点滴管理、中心静脈栄養、透析、ストーマの設置、酸素療法、レスピレーター、気管切開の処置、疼痛の看護、経管栄養、モニター測定、褥瘡の処置、カテーテル）に加え、インスリン注射、痰吸引です。

## 7 選定方法と結果について

### (1) 選定

- 選定基準に従い、提出期限までに提出された最終整備協議書及びヒアリングをもって選定するものとします。選定基準は、P.15「令和4年度着工分 医療対応型特別養護老人ホーム選定基準」となりますが、評価得点が最低基準を満たさない場合は選定されませんのでご了承ください。
- 選定にあたっては、「特別養護老人ホームの整備状況」を考慮するとともに、次の事項を総合的に勘案し選定しますので、積極的な提案をしてください。

**【法人の状況】**

- ・特別養護老人ホーム等の運営実績
- ・社会貢献の取り組み実績

**【整備計画地及び資金計画に関すること】**

- ・資金計画の妥当性（他市町村における事業計画を含む）
- ・整備計画地の所有関係

**【整備計画内容に関すること】**

- ・利用者に配慮された計画
- ・在宅介護支援機能を有した事業展開（例：短期入所、定期巡回・随時対応型訪問介護看護等の併設）の有無
- ・人材確保・定着支援に対する取り組み（例：職員研修の実施、昇給制度の導入、良好な職場環境の構築 等）
- ・ICT・介護ロボットの活用の有無
- ・地域に開かれた運営に向けての取り組み（例：認知症カフェの開設、高齢者サロンの設置、高齢者相談窓口の開設、施設職員による地域住民への介護教室 等）

**【提供される医療計画内容に関すること】**

- ・医療機関の配置形態
- ・配置される医療機関の種別
- ・医療機関の運営主体
- ・医療的ケアの必要な方の受入れ体制、利用者の重度化、看取りに対する取り組み
- ・喀痰吸引研修の取り組み

○最終的な選定は特別養護老人ホーム等整備事業者評価委員における意見聴取の上、行います。

**(2) 結果の通知**

選定結果につきましては、採択あるいは不採択にかかわらず「令和3年11月中旬」をめぐりに各法人あて通知する予定です。

## 8 留意事項

(1) 協議者について

- 社会福祉法人を新たに設立する予定で協議する場合は、P.19「特別養護老人ホーム設置者の要件、社会福祉法人設立について」を参照してください。
- 既存の社会福祉法人の場合、協議にあたっては、理事会等の議決等により意思決定を経て協議してください。また、定款の変更については、協議前に変更する必要はありませんが、「定款変更認可」の見込みについて、あらかじめ法人所管課に相談してください。
- 既存の社会福祉法人の場合、安全性・収益性の観点により財務状況に支障がないことが条件になります。（流動比率が、直近2年のいずれかの期で100%未満がないこと。自己資本比率が、直近2年のいずれかの期でマイナスがないこと。サービス活動収益対経常増減差額比率が、直近2年のいずれかの期でマイナスがある場合は協議事項とします。）
- 事業者指定にあたっては欠格事由があります。介護保険法の規定により、設備・運営基準に従った適正な運営ができないと認められるとき等のほかに、申請者・役員の指定取消履歴（取消から5年を経過していない等）等や5年以内にサービスについて不正又は著しく不当な行為をしたことがある場合など、事業者指定を行うことができませんのでご注意ください。

- 協議者が、名古屋市暴力団排除条例（平成 24 年名古屋市条例第 19 号）第 2 条第 2 号に規定する暴力団員等（暴力団員と密接な関係を有する者を含む）、名古屋市が行う事務及び事業からの排除対象者であることが判明した場合は、協議を無効とします。また、暴力団員等であるかどうかを愛知県警察本部長に対し照会することがあります。
- 最終整備協議書提出期限より過去 3 年以内に、下記に該当する法人（その法人と代表者を同一人物とする法人も含む）は応募できません。ただし、特段の事情があるものとして市長が認めた法人は除きます。
  - ・ 本市が実施した各種の事業者公募等（特別養護老人ホーム・介護老人保健施設・認知症高齢者グループホーム・小規模多機能型居宅介護等）において、併設計画として採択されたにもかかわらず、当該併設事業所を開設後 10 年未満で廃止した法人。
  - ・ 介護保険事業のうち施設・居住系サービス（特別養護老人ホーム・介護老人保健施設・認知症高齢者グループホーム・特定施設入居者生活介護）を廃止した法人。

(2) 資金計画について

事業実施にかかる必要な自己資金（施設建設にかかる自己資金、建設用地購入費及び事業運転資金等）が確保されており、事業運営にかかる資金収支計画に支障がないことが条件になります。

また、施設整備に必要な資金については、施設整備補助金、借入金及び寄附金等で資金計画を立てることとなりますが、次の条件で資金計画を作成してください。

なお、スタッフ配置計画等に基づく人件費の積算等を十分に精査の上作成してください。

<イメージ図>

【資金計画フレーム】

|           |     |              |      |      |
|-----------|-----|--------------|------|------|
| 施設・設備整備費  |     |              | 運営資金 | 土地代等 |
| 建築費、設計監理費 | 備品費 | その他<br>(造成等) |      |      |

【資金の財源フレーム】

|     |     |            |            |     |            |
|-----|-----|------------|------------|-----|------------|
| 補助金 | 借入金 | 現有資金又は寄附金等 | 現有資金又は寄附金等 | 借入金 | 現有資金又は寄附金等 |
|-----|-----|------------|------------|-----|------------|

ア 補助金

(ア) 施設整備補助金

※本市整備補助基準（補助金額）の確定した取扱いは令和 4 年度及び 5 年度予算編成により決定され、編成の過程において見直されることがありますのでご了承ください。

整備補助基準（未確定）

<参考（令和 3 年度整備補助単価より）>

定員 30 人以上の特別養護老人ホームの場合  
 整備補助単価 370 万円 × 定員

- 交付時期は建物完成確認後とします。整備年次が複数年次にわたる場合は、年度ごとに分割し交付するものとします。  
 ※年度ごとの交付額につきましては整備相談時にご説明いたします。
- 補助金の金額が変更された場合の収支計画の見直しは、寄附金や借入金などの金額を大幅に見直すことになるため、再度、事業予定者と協議を行うこととします。

(イ) 運営費補助金

医療対応型特別養護老人ホームに対する看護職員確保に対する補助

<参考（令和3年度補助単価より）>

1,050万円/年

(ウ) 研修備品補助金

医療対応型特別養護老人ホームに対する喀痰吸引研修備品費等の購入に対する補助

<参考（令和3年度補助単価より）>

150万円/施設

イ 借入金

- 施設建設費の借入金融機関先は、独立行政法人福祉医療機構（以下「福祉医療機構」という。）及び協調融資締結金融機関先とします。
- 福祉医療機構（福祉貸付金）については令和3年度以降の取扱いが不透明な状況であり、大幅に貸付基準が変更される可能性があります。変更があった場合は、変更後の内容により再度積算するものとします。

なお、借入金の変更に伴う収支計画の見直しは、寄附金の増額など大幅にその内容を見直すことになるため、再度、事業予定者と協議を行うこととします。

<参考：福祉医療機構（福祉貸付金）基準事業費の算定基準単価>  
特別養護老人ホーム（ユニット型）

令和2年度基準単価 17,600千円/人

※参考：融資限度額の算定式

融資限度額 = (基準事業費 - 市補助金) × 融資率

【問い合わせ先】東京都港区虎ノ門4-3-13

福祉医療貸付部 福祉審査課 融資相談係

電話 (03) 3438-9298

FAX (03) 3438-0659

ウ 寄附金

法人の設立に必要な資産の寄附を受ける場合は、書面による贈与契約が締結され、寄附者の所得、資産状況、営業実績等からその寄附が確実かどうかの確認を行います。

また、寄附予定の資金は、協議書類提出後も確実に有している必要があるため、随時、寄附者の残高証明及び現金通帳により確認を行います。

なお、寄附者の借入れによる寄附は認められません。

エ 整備資金

施設・設備整備費のうち3%以上に相当する現金、普通預金又は当座預金等、自己資金として確保していることが必要です。別の資金の流用は不可です。

オ 運転資金

事業開始から施設の運営収入が確保されるまでの運転資金として、施設の年間事業費の12分の3以上に相当する現金、普通預金又は当座預金等、自己資金として確保していることが必要です。

※この他に、事務費（法人設立時及び施設開設までの経費）の資金確保も別途必要です。

カ 収支計画

収支計画については、最多負担年度の収支を見込んでください。収支や支出の見込みに

については、利用者の確保や職員の採用計画など、各事業者の経営方針に基づき、計画的な見込みを立てて算定してください。なお、福祉医療機構からの融資率は90%とし、利率は1.5%で算定してください。

また、収支計画には借入償還額（土地購入による借入金を含む）を含めて作成してください。

(3) 建設工事について

- 施工業者の選定は、名古屋市の公共事業に準じて一般競争入札による請負契約を締結していただきます。

また、今回提出する見積書は、設計業者によるものとし、建設業者の見積書は不可とします。（社会福祉施設の整備に際し寄附をした業者は、入札に参加できず、その下請けにも入れませんのでご承知おきください。）

- 施設建設にあたっては、施設利用者の精神的なゆとりとやすらぎのある生活環境づくりに配慮した計画であるとともに、省エネルギー及び環境に配慮した措置を講ずるよう努めることが求められています。（「エネルギーの使用の合理化等に関する法律」、「市民の健康と安全を確保する環境の保全に関する条例」及び同条例第91条第1項に基づき定められた「建築物環境配慮指針」を参照）

具体的には、建物の断熱性の向上、屋上庭園等十分な緑化及びリサイクル製品(間伐材、リサイクルタイル等)の使用などについて配慮することが必要です。

その他、施設建設の工事請負を受注した施工業者に対し、地元経済の振興を図る観点から、下請けについては地元企業（市内に本店を有する企業）を活用するよう依頼してください。

- 事務の流れについては、別記「11 業者選定・契約手続き（法人選定後）に関する事務の流れ」を参照してください。

(4) 建設用地について

- 土地は、全て法人に所有権があること（抵当権等の施設存続の支障となりうるような権利設定がないこと）を原則とします。 抵当権等が設定されている場合は、契約に際して抹消されることが必要です。

- 立地場所については、地域から孤立することのないよう、住宅地の中にあること、又は住宅地と同程度に地域住民との交流の機会が確保される地域にあることが必要です。

また、土砂災害が発生するおそれがある土地での計画は協議事項とします。

（「急傾斜地崩壊危険区域」「土砂災害特別警戒区域」での開発については、愛知県知事の許可が必要）

- 開発行為を伴う工事を計画の場合や、市街化調整区域での建設計画の場合には、事前に名古屋市住宅都市局開発指導課（名古屋市役所西庁舎2階 ☎972-2770）へご相談ください。

- 建築基準法等により建築不可能な土地（公道に接していないなど）については、協議を受け付けません。

- 建設用地を、①贈与により取得する場合は、土地の贈与契約書等を添付し、②購入により取得する場合はその購入に必要な資金の贈与契約書等を添付してください。また、敷地を購入する場合は、本市からの補助金内示後に売買契約を締結することとなりますので、内示前に契約したり手付金を支払ったりしないでください。

今回の協議書提出時点では、土地売買予約確約書（様式参照）を締結します。

- 特例として、借地における整備も可能（建物の貸与は不可）ですが、地上権又は賃借権の設定登記や無料又は低額な賃貸借料を設定すること等の各種条件を満たす必要があります。



低額な賃貸借料とは、本市市有地貸与に準じて、以下の計算式により算出することとしており、月々の賃借料がこの価額の範囲内である必要があります。

$$\text{※低額な賃貸借料} = \text{土地評価額（路線価方式）} \times 3/1000 \times 10\% \text{（月額）}$$

<条件の一例>

- ・事業実施に必要な期間（50年以上）の地上権又は賃借権の設定をし、かつ、これを登記すること。※定期借地可
- ・法人が寄附金等により、当該賃借料を長期にわたって安定的に支払う能力があると認められること。
- ・当該法人の理事長又は当該法人から報酬を受けている役員等からの賃借により貸与を受けることは不可です。
- ・原則として、福祉医療機構からの融資の際には、敷地は担保提供すること。

ただし、愛知県内又は隣接する県において、特別養護老人ホームを運営する社会福祉法人がP.17「特別養護老人ホームの整備状況」の優先順位1、2の区内で整備する場合の賃貸借料は、以下の額を上回らない額とします。

$$\text{※土地評価額（路線価方式）} \times 3/1000 \text{（月額）}$$

(5) 地域住民への説明について

協議にあたっては、計画内容等について必ず事前に町内会、地域住民等へ説明を行ってください。なお、建築により日照・騒音等の影響を受けると考えられる地域住民に対しては、必ず個別に説明を行ってください。

また、選定後についても継続的に説明を行ってください。

※協議書類の提出時には、その説明状況の報告（様式参照）が必要です。

なお、説明にあたっては、「名古屋市に協議し、事業計画が採択されなければ事業化されない。」旨の説明をするなど十分に留意ください。

(6) 非常災害対策について

平成25年度から事業者の指定基準が条例化され、本市においては国基準への上乗せ基準として、非常災害時を想定した飲料水・食料の備蓄（施設・居住系サービスの場合は、入所者及び従業員の3日分とし、飲料水は1人当たり1日3リットルを目安）を設けていますので、計画的な備蓄をお願いします。

(7) 防犯対策について

地域に開かれた施設運営を実施するとともに、外部からの不審者侵入等に対する防犯対策について取組みを実施するようお願いします。

また、入居者の自由を不当に制限したり、災害発生時の避難に支障が出たりすることのないようご留意願います。

## 9 協議にあたっての留意点

- 協議書は、「整備協議申出書」をその期限までに提出した場合に限り受け付けます。
- 協議者が提出された書類に虚偽の記載をした場合は協議を無効とします。  
また、選定後において虚偽等が判明した場合にも選定を無効とします。
- 協議書提出後は、法人の都合による計画の変更は認めません。
- 協議に関し必要な費用は、協議者の負担とします。

- 提出書類は理由の如何に関わらず返却いたしません。
- 提出書類については、名古屋市情報公開条例（平成 12 年名古屋市条例第 65 号）に基づく開示の対象となることもありますのでご留意願います。
- 書類の提出期限後にやむを得ない事由等で辞退する場合、辞退理由を明記の上、辞退届（様式は任意）を提出してください。
- 協議相談及び各種書類の提出時は、理事長（新設法人の場合は法人設立代表者）もしくは法人役員及び従業者（新設法人の場合は法人設立時の役員）の方に同席願います。代行申請は不可とします。

## 10 特別養護老人ホームの運営

- (1) 介護老人福祉施設の指定、特別養護老人ホームの設置認可
- 介護保険法に基づく介護老人福祉施設の指定に関する申請
  - 老人福祉法に基づく特別養護老人ホームの設置認可申請及び開設届

(2) 入居者の選定

国の基準省令の趣旨にかんがみ、施設サービスを受ける必要性が高い者から優先的に入居いただくため、介護の必要の程度及び介護者等の状況を勘案した優先入所基準を定めております。施設においては、優先入所基準に基づいて入居者の選定を行っていただくこととなります。

(3) 人員・設備運営基準例

①人員基準の概要

|            |  |
|------------|--|
| 施設長        | 常勤で選任（資格のない者は講習を受講する。）   |
| 医師         | 入居者の健康管理・療養上の指導を行うために必要な人数   |
| 生活相談員      | 入居者 100 人に対して常勤で 1 人以上、100 人を超える場合は常勤で 2 以上  |
| 介護・看護職員    | 総数は入居者 3 人に対して常勤換算で 1 人以上、また入居者数により常勤換算の看護職員数が決められています。<br>・入居者 100～130 人の場合、常勤換算で看護職員 3 人以上<br><ユニット型の場合><br>・日中 1 ユニット（常時）配置<br>・ユニットリーダーをユニットごとに配置<br>・夜間は 2 ユニットに 1 人職員を配置（上下フロアで 2 ユニットは不可） |
| 介護支援専門員    | 入居者 100 人に対して常勤で 1 人以上、100 人を超える場合は常勤で 2 人が標準  |
| 栄養士又は管理栄養士 | 1 人以上  |
| 機能訓練指導員    | 1 人以上  |
| 宿直         | 夜勤者とは別に配置（夜勤者が加配されている時間帯は除く）   |
| その他        | 調理員、事務員、その他の職員   |

## ②設備運営基準

- 特別養護老人ホームの建物は、耐火建築物としてください。
- 各設備の詳細は P. 21 「ユニット型特別養護老人ホーム（介護老人福祉施設）の設備基準」を参照してください。

### <ユニット型>

ユニット、浴室、医務室、調理室、洗濯室又は洗濯場、汚物処理室、介護材料室、事務室その他運営上必要な設備（介護職員室、看護職員室、機能訓練室、宿直室、面談室、セミパブリックスペース、理美容室、更衣室その他の設備）を設けなければなりません。ただし、他の社会福祉施設等の設備を利用することにより当該ユニット型特別養護老人ホームの効果的な運営を期待できる場合であって、入居者へのサービスの提供に支障がないときは、設備の一部を設けない（ユニットは除く）ことができます。

## 11 業者選定・契約手続き（法人選定後）に関する事務の流れ

社会福祉法人が補助事業として施設整備を行う場合については、本市の公共事業に準じて、一般競争入札による施工業者の選定を行い、その後請負契約を締結する等、適切に行うこととされております。具体的な事務の流れとしては以下のとおりとなりますが、その他詳細については、選定後に説明します。

|   | 事務                          | 備考  |
|---|-----------------------------|---|
| ① | 設計監理委託契約<br>(設計監理業者の選定理事会)  | 契約内容については事前に当課と調整                                       |
| ② | 入札公告                        | 公告内容については事前に当課と調整                                       |
| ③ | 入札参加申出書の市への提出               | その他、当該事業者の代表的な同種又は類似の<br>工事施工実績1件及び競争入札参加資格確認書<br>類等の提出 |
| ④ | 入札参加申出状況の市への報告              | 入札執行の発送前に、当課に指名停止の有無等<br>の確認をする。<br>役員の職業を記載した役員名簿の提出   |
| ⑤ | 入札執行通知の送付<br>(入札指名業者の選定理事会) | 設計図書を添付   |
| ⑥ | 入札の実施（一般競争入札）               | 入札立会い（理事長を除く複数の理事、監事及<br>び評議員、本市担当職員）                   |
| ⑦ | 入札結果の市への報告                  |   |
| ⑧ | 入札結果の公表                     | 一般の閲覧に供する   |
| ⑨ | 契約の締結<br>(契約内容確定後、理事会の議決)   | 契約内容については事前に当課と調整                                       |
| ⑩ | 工事請負契約報告書の市への提出             | 契約書及び契約内訳書の写しの提出  |

## 12 社会福祉法人による「地域における公益的な取組み」の推進について

(平成30年1月23日付厚生労働省社会・援護局福祉基盤課長通知 抜粋)

現在、社会福祉法人においては、「地域における公益的な取組み」の実施が法人の責務として位置づけられております。

「社会福祉法人による「地域における公益的な取組み」の推進について」(通知)において、地域における公益的な取組みの内容について、以下のとおり記載されておりますので、今後の法人運

営の参考にしてください。

- 社会福祉法人は、地域住民が抱える多様な福祉ニーズに対応するため、社会福祉事業の運営を主たる目的として設立されるものであり、法人として税制上の優遇措置を受けているほか、社会福祉事業等の事業費として支払われる介護報酬等、税や保険料等の公費によって賄われている。
- 社会福祉法人の公益的性格に鑑みると、自らが行う事業の利用者の福祉ニーズを的確に把握し、これに対応することのみならず、社会情勢の変化を踏まえつつ、既存の制度では対応が困難な地域ニーズを積極的に把握し対応することが求められており、このような認識の下、地域における公益的な取組みの実施を通じて、地域に対し、法人が自らその存在価値を明らかにすることが重要である。
- 地域における公益的な取組みの内容として、次の①から③までの3つの要件の全てを満たすことが必要とされており、例として以下のようなものが挙げられる。
  - ①社会福祉事業又は公益事業を行うに当たって提供される福祉サービスであること
  - ②対象者が日常生活又は社会生活上の支援を必要とする者であること
  - ③無料又は低額な料金で提供されること

- ・ 行事の開催や環境美化活動、防犯活動など、地域住民相互のつながりの強化を図るもの
- ・ 地域住民のサロンや生涯学習会の実施など、地域交流促進のための場の提供
- ・ 生計困難者等に対する利用者負担軽減
- ・ 特別養護老人ホーム等の入所施設による在宅の中重度の要介護者等の生活支援
- ・ 地域住民に対する介護技術研修の実施
- ・ 地域内の連携による福祉人材の育成
- ・ 複数法人の連携による災害時要援護者への支援
- ・ 災害時に備えた福祉支援体制づくりや関係機関とのネットワーク構築に向けた取組み
- ・ 地域における成年後見人等の受託
- ・ 生活困窮者に対する相談支援、一時的な居住等の支援の実施、就労訓練事業（いわゆる中間的就労）や社会参加活動の実施
- ・ 低所得高齢者等の居住の確保に関する支援
- ・ 貧困の連鎖を防止するための生活保護世帯等の子どもへの教育支援
- ・ ひきこもりの者、孤立した高齢者、虐待を受けている者等の居場所づくりや見守りの実施
- ・ 刑務所出所者への福祉的支援

#### 《問い合わせ先・書類の提出先》

〒460-8508

名古屋市中区三の丸三丁目1番1号

名古屋市健康福祉局高齢福祉部介護保険課施設指定係（市役所本庁舎2階）

電話 052-972-2539 FAX 052-972-4147

NAGOYA かいごネット (<https://www.kaigo-wel.city.nagoya.jp/view/kaigo/company/>)

\* ご不明な点等は、原則として P.14「医療対応型特別養護老人ホーム施設整備にかかる質問送付票」により FAX でお問合せください。後日回答いたします。

\* 来庁にあたっては必ず事前に電話予約をお願いいたします。

#### 参 考

厚生労働省令、関係通知等、国の示す基準等の関連資料に関しましては、以下のウェブサイトを確認ください。

□厚生労働省法令等データベース

<https://www.mhlw.go.jp/houreij/>

□独立行政法人福祉医療機構ホームページ

<https://www.wam.go.jp/hp/>

(基本的な法令等)

- ・「名古屋市地域密着型サービスの事業の人員、設備及び運営に関する基準等を定める条例」
- ・「名古屋市指定介護老人福祉施設の人員、設備及び運営に関する基準等を定める条例」
- ・「名古屋市特別養護老人ホームの設備及び運営に関する基準等を定める条例」
- ・「特別養護老人ホームの設備及び運営の基準」、「(同左) について」
- ・「指定地域密着型サービスの人員、設備及び運営に関する基準」、「(同左) について」
- ・「指定介護老人福祉施設の人員、設備及び運営に関する基準」、「(同左) について」
- ・「指定施設サービス等に要する費用の額の算定に関する基準」、「(同左) の制定に伴う実施上の留意事項について」
- ・「指定地域密着型サービスに要する費用の額の算定に関する基準」、「(同左) の制定に伴う実施上の留意事項について」
- ・「社会福祉法」、「社会福祉法人の認可について」、「(同左) 課長通知」
- ・「社会福祉法人会計基準」 「(同左) の制定に伴う会計処理等に関する運用上の取扱いについて」、「社会福祉法人会計基準の制定に伴う会計処理等に関する運用上の留意事項について(課長通知)」
- ・「社会福祉法人による地域における公益的な取組の推進について(課長通知)」

名古屋市中区三の丸三丁目1番1号  
名古屋市健康福祉局高齢福祉部  
介護保険課施設指定係担当者 宛  
FAX : 052-972-4147  
TEL : 052-972-2539

医療対応型特別養護老人ホーム  
施設整備にかかる質問送付票

|     |   |
|-----|---|
| 送信日 | 年 月 日 ( )                                 |
| 送信元 | 法人名 :<br>所在地 :<br>TEL :<br>FAX :<br>担当者 : |
| 件名  |   |
| 質問  |   |

令和3年5月31日(月)まで質問を受け付けます。

令和4年度着工分 医療対応型特別養護老人ホーム選定基準

| 評価項目                            |                                    | 具体的な視点  | 配分                                | 配点  |
|---------------------------------|------------------------------------|---|-----------------------------------|-----|
| <b>1 法人の状況（配分15点）</b>           |                                    |   |                                   |     |
| ①                               | 特別養護老人ホーム等の運営実績の有無等                | <ul style="list-style-type: none"> <li>・市内で運営する特養の稼働率が全て95%以上の法人</li> <li>・市内で運営する特養の平均稼働率が95%以上の法人</li> <li>・特養運営実績を有する上記以外の法人及び介護保険施設運営実績を有する法人等</li> <li>・認知症高齢者グループホーム又は特定施設入居者生活介護の運営実績を有する法人</li> <li>・その他の介護保険事業実績を有する法人等</li> <li>・その他の法人等</li> </ul> | 10点<br>7点<br>5点<br>3点<br>1点<br>0点 | 10点 |
| ②                               | 社会貢献のための具体的な取組み実績の有無               | <ul style="list-style-type: none"> <li>・地域における成年後見人等の受託</li> <li>・生活困窮者に対する就労訓練事業の実施</li> <li>・生活保護世帯等の子どもへの教育支援</li> <li>・刑務所出所者への福祉的支援</li> <li>・本市が認定する企業としての取組み実績の有無（子育て支援企業、女性の活躍推進企業、ワーク・ライフ・バランス推進企業）等</li> </ul>                                      | 5点<br>～<br>0点                     | 5点  |
| <b>2 整備計画地の状況（配分15点）</b>        |                                    |   |                                   |     |
|                                 | 特別養護老人ホームの整備が進んでいない区域における整備        | <ul style="list-style-type: none"> <li>・区の整備率</li> </ul>  | 15点<br>11点<br>7点<br>3点            | 15点 |
| <b>3 資金計画について（配分15点）</b>        |                                    |   |                                   |     |
| ①                               | 資金計画                               | <p>【資金計画が妥当であるか】</p> <ul style="list-style-type: none"> <li>・寄附金がある場合、寄附は確実なものか</li> <li>・自己資金は確実に確保されているか</li> <li>・今回の計画における負債比率の割合</li> </ul>  | 10点<br>～<br>0点                    | 10点 |
| ②                               | 土地の所有関係                            | <ul style="list-style-type: none"> <li>・自己所有地</li> <li>・優先順位1位及び2位の区における借地</li> <li>・優先順位3位及び4位の区における借地</li> </ul>  | 5点<br>3点<br>0点                    | 5点  |
| <b>4 整備計画内容について（配分40点）</b>      |                                    |   |                                   |     |
| ①                               | 利用者に配慮された計画                        | <ul style="list-style-type: none"> <li>・安全で快適な日常生活を営めるよう利用者に十分配慮されているか（全周バルコニーの設置、福祉都市環境整備指針、感染症への配慮等）</li> </ul>   | 5点<br>～<br>0点                     | 5点  |
| ②                               | 併設事業として在宅介護支援機能を有した事業計画            | <ul style="list-style-type: none"> <li>・在宅介護支援機能を有した併設事業の有無（短期入所、定期巡回・随時対応型訪問介護看護等）</li> </ul>  | 10点<br>0点                         | 10点 |
| ③                               | 人材確保・定着支援に対する取組みの有無                | <ul style="list-style-type: none"> <li>・職員研修の実施</li> <li>・昇給制度の導入</li> <li>・良好な職場環境の構築 等</li> </ul>   | 10点<br>～<br>0点                    | 10点 |
| ④                               | ICT・介護ロボットの活用の有無                   | <ul style="list-style-type: none"> <li>ICT・介護ロボットの活用による取組み</li> <li>・利用者の介護サービスの質の向上</li> <li>・介護職員の身体的・精神的負担軽減、業務改善</li> </ul>   | 5点<br>～<br>0点                     | 5点  |
| ⑤                               | 事業実施にあたって地域に開かれた運営を行うための具体的な取組みの有無 | <ul style="list-style-type: none"> <li>・認知症カフェ</li> <li>・高齢者サロン</li> <li>・高齢者相談窓口</li> <li>・地域向け介護教室 等</li> </ul>   | 10点<br>～<br>0点                    | 10点 |
| <b>5 提供される医療計画内容について（配分30点）</b> |                                    |   |                                   |     |
| ①                               | 医療機関の配置形態                          | <ul style="list-style-type: none"> <li>・併設</li> <li>・隣接</li> <li>・近接</li> </ul>   | 5点<br>3点<br>1点                    | 5点  |

|    |  |   |                |      |
|----|--|---|----------------|------|
| ②  | 配置される医療機関の種別                           | ・ 病院<br>・ 診療所   | 5点<br>3点       | 5点   |
| ③  | 医療機関の運営主体                              | ・ 同一法人又は系列法人による運営<br>・ 他法人による運営   | 5点<br>0点       | 5点   |
| ④  | 医療的ケアの必要な方の受入れ体制、利用者の重度化、看取りに対する取組みの有無 | ・ 医療的ケア（14項目）の必要な方を受入れるための取組み（職員研修、看護職員と介護職員の連携、医療機関との連携等）<br>・ 重度化、看取りに対する具体的な取組みの有無 | 10点<br>～<br>0点 | 10点  |
| ⑤  | 喀痰吸引研修の取組み                             | ・ 喀痰吸引研修を全て自施設にて実施<br>・ 喀痰吸引研修を一部他施設にて実施  | 5点<br>2点       | 5点   |
| 合計 |  |   |                | 115点 |

※稼働率は令和2年8月から令和3年7月までの1年間の平均又は令和3年8月1日時点。

※1年間の平均稼働率は、利用延日数÷(定員×365)×100【小数点以下切捨て】

複数施設の平均稼働率は、各施設で算出した稼働率の合計÷施設数【小数点以下切捨て】

※稼働率は空床ショート含む。

#### ○事業者の選定方法

- ・ 最終整備協議書類提出期限より過去3年以内に、本市が実施した各種の事業者公募等（特養・老健・認知症高齢者グループホーム等）において、採択されたにもかかわらず辞退した法人、もしくは特養併設計画として採択されたにもかかわらず当該併設事業所を開設しなかった法人は合計点より10点減点する。
- ・ 評価項目ごとの得点の合計点から減点した後の得点が高い事業者を選定する。なお、選定基準で同じ点数の場合は、今回の計画における負債比率が低い事業計画を優先する。

※最低基準に満たない場合（以下のいずれかに該当する場合は、その計画は選定しないものとする。

- ・ 「3 資金計画について」①資金計画において、0点の場合
- ・ 「4 整備計画内容について」及び「5 提供される医療計画内容について」の合計点が38点未満の場合



# 特別養護老人ホームの整備状況

令和3年3月1日時点

| 優先順位 | 区名 | か所数 |       | 定員計<br>(人) | 要介護3～5の人数に対する特養定員割合 | 4区定員計<br>a(人) | 4区要介護3～5の人数<br>b(人) | a/b    | 配点 |
|------|----|-----|-------|------------|---------------------|---------------|---------------------|--------|----|
|      |    | 広域型 | 地域密着型 |            |                     |               |                     |        |    |
| 1    | 名東 | 1   | 1     | 170        | 6.93%               | 820           | 7,784               | 10.53% | 15 |
|      | 千種 | 3   |       | 240        | 9.22%               |               |                     |        |    |
|      | 昭和 | 3   |       | 220        | 13.54%              |               |                     |        |    |
|      | 中  | 2   |       | 190        | 17.21%              |               |                     |        |    |
| 2    | 中村 | 5   |       | 460        | 18.79%              | 2,281         | 10,980              | 20.77% | 11 |
|      | 北  | 5   | 6     | 686        | 20.49%              |               |                     |        |    |
|      | 瑞穂 | 5   |       | 400        | 21.85%              |               |                     |        |    |
|      | 緑  | 9   | 2     | 735        | 21.90%              |               |                     |        |    |
| 3    | 東  | 3   | 1     | 270        | 22.35%              | 2,703         | 10,922              | 24.74% | 7  |
|      | 中川 | 9   | 3     | 852        | 23.90%              |               |                     |        |    |
|      | 守山 | 9   | 3     | 847        | 25.69%              |               |                     |        |    |
|      | 南  | 8   | 1     | 734        | 25.71%              |               |                     |        |    |
| 4    | 西  | 7   | 1     | 623        | 26.17%              | 2,896         | 8,513               | 34.01% | 3  |
|      | 天白 | 8   | 2     | 721        | 29.97%              |               |                     |        |    |
|      | 港  | 9   | 7     | 953        | 36.41%              |               |                     |        |    |
|      | 熱田 | 6   | 2     | 599        | 53.91%              |               |                     |        |    |
|      | 計  | 92  | 29    | 8,700      | 22.77%              | 8,700         | 38,199              | 22.77% |    |

※「認定者数」は令和3年2月末現在の人数

※「か所数」及び「定員計」は整備予定施設を含む

※名東区のか所数及び定員は、厚生院を除く

※「医療対応型特別養護老人ホーム」については、守山区及び熱田区の募集はなし

## 【～ 医療的ケアに対応した特別養護老人ホームの整備等 ～】

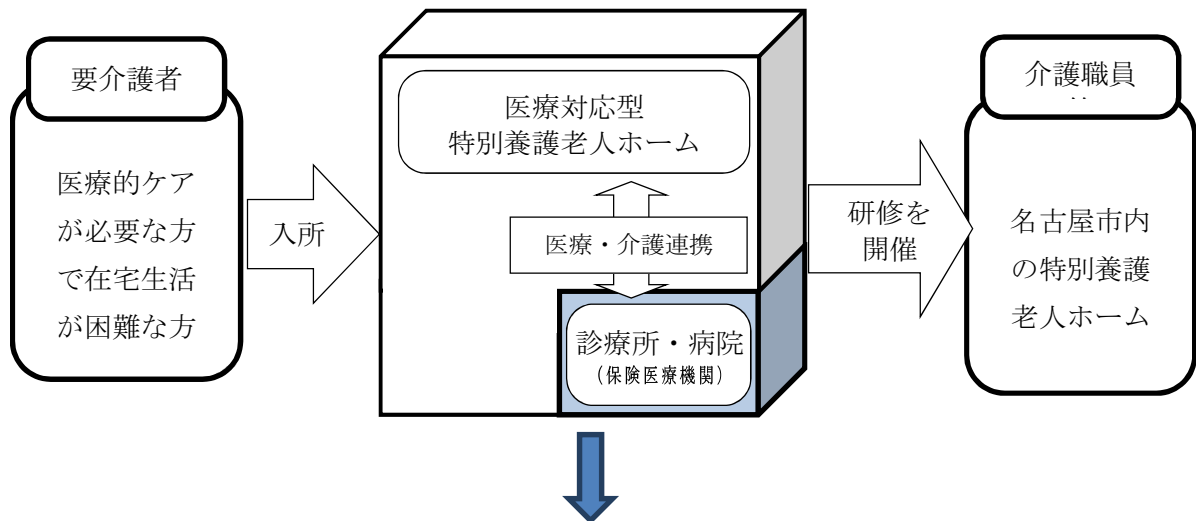
### (1) 医療的ケアが必要な方への対応策

- 特別養護老人ホームの利用者が要介護3～5に重点化されること等に伴い、医療ニーズの高い方の住まいの確保が課題となることから、在宅生活が困難な方に対する医療対応型の特別養護老人ホームの整備を進めます。
- 医療対応型特別養護老人ホームは、以下の4要件を満たした特養のことです。
  - ・ 医療機関が併設（条件によっては隣接又は近接も可）されていること。
  - ・ 看護職員を24時間配置していること。
  - ・ 医療的ケアが必要な方を目標値として定員の30%以上受け入れること。
  - ・ 市内特養向けに痰吸引等の医療的ケアにおける研修等を実施すること。
- 既存の特別養護老人ホームにおいても、医療的な知識を習得してもらい、より多くの医療的ケアが必要な方を受け入れてもらうよう働きかけます。

#### 【医療的ケア】

要介護認定調査における特別な医療（点滴管理、中心静脈栄養、透析、ストーマ処置、酸素療法、レスピレーター、気管切開の処置、疼痛の看護、経管栄養、モニター測定、褥瘡の処置、カテーテル）に加え、インスリン注射、痰吸引の14項目

### (2) 医療対応型特別養護老人ホームのイメージ



#### 期待される効果

- ・ 医療的ケアが必要な要介護者の特別養護老人ホームへの入所ニーズへの対応
- ・ 名古屋市内特別養護老人ホームの介護職員が医療的な知識を習得すること等による介護の質の一層の向上

## 特別養護老人ホーム設置者の要件、社会福祉法人設立について

### 1 特別養護老人ホームの設置者

特別養護老人ホームを設置する者は、国・地方公共団体の他、既設の社会福祉法人か社会福祉法人を設立する者等のみに限られます。

社会福祉法人の設立認可は、事業計画の承認と一体として行いますので、あらかじめ法人のみを設立することはできません。施設整備と法人設立について、並行して協議することとなります。

新たに法人を設立する予定で整備協議を行う場合、法人認可に必要な要件を全て満たす必要があります。以下に記載する内容の他、社会福祉法及び関係通知（「社会福祉法人の認可について」）等を十分に理解し、運用可能な体制を整えた上で協議してください。

### 2 協議段階における社会福祉法人設立の準備

事前に法人の設立発起人会を開催し、代表者を確定した上で、その代表者が協議してください。

協議する際の法人名は、例えば「社会福祉法人〇〇会（仮称）設立準備会」等として、代表者の職名は「設立代表者」としてください。

設立準備会は理事会に準ずるものですので、審議内容を議事録に残したり、事業に関する金銭の出納を明確にする等、組織的に運用してください。

なお、選定された事業者が、後日法人の設立認可の申請を行うことになります。

### 3 社会福祉法人の組織・資産等

#### (1) 定款

社会福祉法人の規則である定款は、国通知「社会福祉法人の認可について」別紙2に定める社会福祉法人定款例に沿って作成してください。

#### (2) 役員等

役員等の主な要件は以下のとおりです。

##### [評議員]

- ・評議員の選任及び解任の方法については、法人が定款で定めることとしているが、理事又は理事会が評議員を選任・解任する旨の定めは無効とされていること。
- ・「社会福祉法人の適正な運営に必要な識見を有する者」のうちから選任すること。
- ・法人の理事、監事又は職員を兼ねることはできないこと。
- ・評議員には、各評議員又は各役員配偶者又は3親等以内の親族が含まれてはならないことに加え、各評議員又は各役員と特殊の関係がある者も含まれてはならないこと。
- ・評議員の数は、定款で定めた理事の員数を超える数とすること。

##### [理事]

- ・社会福祉事業について熱意と理解を有し、かつ、実際に法人運営の職責を果たし得る者であること。
- ・理事のうちには、次に掲げる者が含まなければならない。
  - ①社会福祉事業の経営に関する識見を有する者。
  - ②法人が行う事業の区域における福祉に関する実情に通じている者。

③法人が設置する施設の施設長。

※施設長候補となる理事予定者は、整備計画を実際に進める上で中心的な存在として業務を行うこととなりますので、本格的な業務の開始時期を想定した上で、途中交代することのないよう選任してください。

- ・理事は6人以上でなければならないこと。
- ・理事には、理事本人を含め、その配偶者及び3親等以内の親族その他各理事と特殊の関係にある者が理事の総数の3分の1を超えて含まれてはならないこと。ただし理事の親族等特殊関係者の上限は3人であること。

[監事]

- ・法人の理事又は職員を兼ねることができないこと。
- ・監事には、次に掲げる者が含まれなければならない。
  - ①社会福祉事業について識見を有する者。
  - ②財務管理について識見を有する者。
- ・監事は2人以上でなければならないこと。
- ・監事には、各役員の配偶者又は3親等以内の親族が含まれてはならないことに加え、各役員と特殊の関係がある者も含まれてはならないこと。
- ・監事には、公認会計士又は税理士を登用することが望ましい。

### (3) 資産

原則として、社会福祉事業を行うために直接必要なすべての物件について所有権を有していることが必要です。

なお、すべての施設についてその施設の用に供する不動産を基本財産にしなければなりません。基本財産は、原則として所轄庁の承認なく処分または担保に供することができません。

また、特別養護老人ホームを整備する法人については、その他財産のうち法人の年間事業費の12分の3以上に相当する現金、普通預金または当座預金等を有していなければなりません。設立認可の審査の過程で、現金等を有していることを確実に確認する必要があるため、価値の変動する可能性のある有価証券による事業費の確保は原則として認められません。

その他、特別養護老人ホームの整備に係る資金計画については、施設整備事業者募集要項をご確認ください。

## 4 社会福祉法人設立認可申請書について

- ・認可日は補助金交付の内示後になります。
- ・正式な認可申請の時期は、別途案内します。

## 5 設立認可以降のスケジュールについて

- (1) 社会福祉法人設立後の登記等
- (2) 施設整備補助金の交付申請
- (3) 福祉医療機構借入申込手続き

# ユニット型特別養護老人ホーム(介護老人福祉施設)の設備基準

## <構造及び規模等>

○定員30人以上

○ユニット型特別養護老人ホームの建物は、耐火建築物でなければならない。

ただし、入居者の日常生活に充てられる場所を2階以上の階及び地階のいずれにも設けていないユニット型特別養護老人ホームの建物は、準耐火建築物とすることができる。

○木造平屋建てのユニット型特別養護老人ホームの場合は、指定都市の市長が火災予防、消火活動等に関し専門的知識を有する者の意見を聞いて次の各号のいずれかの要件を満たし、火災に係る入所者の安全性が確保されていると認めるときは、耐火又は準耐火建築物とすることを要しない。

①スプリンクラー設備の設置、天井等の内装材への難燃性の材料の使用、調理室等火災のおそれがある箇所における防火区画の設置等により、初期消火及び延焼の抑制に配慮した構造であること。

②非常警報設備の設置等による火災の早期発見及び通報の体制が整備されており、円滑な消火活動が可能なるものであること。

③避難口の増設、搬送を容易に行なうために十分な幅員を有する避難路の確保等により、円滑な避難が可能なる構造であり、かつ、避難訓練を頻繁に実施すること、配置人員を増員すること等により、火災の際の円滑な避難が可能なるものであること。

○ユニット型特別養護老人ホームは、ユニット、浴室、医務室、調理室、洗濯室又は洗濯場、汚物処理室、介護材料室、事務室その他運営上必要な設備を設けなければならない。ただし、他の社会福祉施設等の設備を利用することにより当該ユニット型特別養護老人ホームの効果的な運営を期待できる場合であって、入居者へのサービスの提供に支障がないときは、設備の一部を設けない(ユニットは除く)ことができる。

## 【ユニット型特別養護老人ホーム(介護老人福祉施設)設備基準抜粋】

| 区 分  | 基 準   | 備 考   |  |
|------|-------|---|--|
| ユニット | 居室    | <ul style="list-style-type: none"> <li>・1の居室の定員は1人とすること。</li> <li>・入居者の処遇上必要と認められる場合は2人とすることができる</li> </ul>   | <ul style="list-style-type: none"> <li>・入居者の処遇上必要と認められる場合<br/>例：夫婦で居室を利用する場合など</li> </ul>  |
|      | 居室    | <ul style="list-style-type: none"> <li>・居室はいずれかのユニットに属するものとし当該ユニットの共同生活室に近接して一体的に設けること。</li> <li>・1のユニットの入居定員は原則としておおむね10人以下とし、15人を超えないものとする。</li> <li>・地階に設けてはならない。</li> </ul>   | <ul style="list-style-type: none"> <li>・〔「近接して一体的に」とは〕<br/>(ア)当該共同生活室に隣接している居室<br/>(イ)当該共同生活室に隣接していないが、(ア)の居室と隣接している居室<br/>(ウ)その他当該共同生活室に近接して一体的に設けられている居室</li> </ul>  |
|      | 居室    | <ul style="list-style-type: none"> <li>・居室面積は10.65㎡以上とすること。</li> <li>・2人室の場合は21.3㎡以上とすること。</li> </ul>   | <ul style="list-style-type: none"> <li>・面積にかかる基準はすべて内法での測定とする。</li> <li>・洗面設備スペースを含む。トイレの面積は含まない。</li> <li>・備付家具を取り付ける場合は面積に含めない。</li> </ul>   |
|      | 居室    | <ul style="list-style-type: none"> <li>・寝台又はこれに代わる設備を備えること。</li> <li>・1以上の出入り口は、避難上有効な空地、廊下、共同生活室又は広間に直接面して設けること。</li> <li>・床面積の1/14以上に相当する面積を直接外気に面して開放できるようにすること。</li> <li>・必要に応じて入居者の身の回り品を保管することができる設備を備えること。</li> <li>・プザー又はこれに代わる設備を設けること。</li> </ul> |  |
| ユニット | 共同生活室 | <ul style="list-style-type: none"> <li>・いずれかのユニットに属するものとし、当該ユニットの入居者が交流し、共同で日常生活を営むための場所としてふさわしい形状を有すること。</li> <li>・地階に設けてはならない。</li> </ul>   | <ul style="list-style-type: none"> <li>・共同生活室には、要介護者や介護を行う職員が食事をしたり、談話等を楽しんだりするのに適したテーブル、椅子等の備品を備えた上で、当該共同生活室内を車椅子が支障なく通行できる形状が確保されていること。</li> <li>・他のユニットの入居者が、当該共同生活室を通過することなく、施設内の他の場所に移動できること。</li> <li>・入居者が、その心身の状況に応じて家事を行うことができるようにする観点から、簡易な流し、調理設備を設けること。</li> </ul> |
|      | 共同生活室 | <ul style="list-style-type: none"> <li>・共同生活室の面積は2㎡に当該ユニットの居室の入居定員を乗じて得た面積以上とすること。</li> <li>・必要な設備及び備品を備えること。</li> </ul>  |  |
|      | 洗面設備  | <ul style="list-style-type: none"> <li>・居室ごとに設けるか、又は共同生活室ごとに適当数設けること。</li> <li>・要介護者が使用するのに適したものとすること。</li> </ul>   | <ul style="list-style-type: none"> <li>・居室ごとに設けるとともに共同生活室内にも設けること。</li> </ul>  |
| ユニット | 便所    | <ul style="list-style-type: none"> <li>・居室ごとに設けるか、又は共同生活室ごとに適当数設けること。</li> <li>・プザー又はこれに代わる設備を設けるとともに、要介護者が使用するのに適したものとすること。</li> </ul>   | <ul style="list-style-type: none"> <li>・居室ごとに設けることが望ましい。なお、共同生活室ごとに適当数設ける場合は、1か所に集中して設けるのではなく、2か所以上に分散して設けることが望ましい。</li> <li>・多機能トイレとする。</li> </ul>  |
|      | 浴室    | <ul style="list-style-type: none"> <li>・要介護者が入浴するのに適したものとすること。</li> </ul>   | <ul style="list-style-type: none"> <li>・各ユニットごとに設けることが望ましい。</li> <li>・一般浴槽を設けるほか、必要に応じて入浴に介助を必要とする方の入浴に適した機械入浴設備を設けること。</li> </ul>   |

## ユニット型特別養護老人ホーム(介護老人福祉施設)の設備基準

| 区 分      | 基 準  | 備 考  |
|----------|--|--|
| 医務室      | <ul style="list-style-type: none"> <li>・医療法第1条の5第2項に規定する診療所とすること。</li> <li>・入居者を診療するために必要な医薬品及び医療機器を備えるほか、必要に応じて臨床検査設備を設けること。</li> </ul>   | <ul style="list-style-type: none"> <li>・必要設備等については、設置予定地を所管する保健センターに事前に相談すること。</li> </ul>  |
| 調理室      | <ul style="list-style-type: none"> <li>・火気を使用する部分は、不燃材料を用いること。</li> </ul>  | <ul style="list-style-type: none"> <li>・必要設備等については、設置予定地を所管する保健センターに事前に相談すること。</li> </ul>  |
| 洗濯室又は洗濯場 |  |  |
| 汚物処理室    |  |  |
| 介護材料室    |  |  |
| その他      | <ul style="list-style-type: none"> <li>・ユニット及び浴室は、3階以上の階に設けてはならない。ただし、次の各号のいずれにも該当する建物に設けられるユニット又は浴室はこの限りでない。</li> <li>①ユニット又は浴室のある3階以上の各階に通ずる特別避難階段を2以上(防災上有効な傾斜路を有する場合又は車いす若しくはストレッチャーで通行するために必要な幅を有するバルコニー及び屋外に設ける避難階段を有する場合は、1以上)有すること。</li> <li>②3階以上の階にあるユニット又は浴室及びこれらから地上に通ずる廊下その他の通路の壁及び天井の室内に面する部分の仕上げを不燃材料でしていること。</li> <li>③ユニット又は浴室のある3階以上の各階が耐火構造の壁又は特定防火設備により防災上有効に区画されていること。</li> </ul> |  |
|          | <ul style="list-style-type: none"> <li>・廊下幅は片廊下1.8m以上、中廊下2.7m以上とすること。なお、廊下の一部の幅を拡張すること等により、入居者、従業者等の円滑な往来に支障が生じないと認められる場合には、廊下幅は片廊下1.5m以上、中廊下1.8m以上とすること。</li> </ul>   | <ul style="list-style-type: none"> <li>・廊下幅は、内法によるものとし、手すりの内側から測るものとする。※有効幅員</li> </ul>  |
|          | <ul style="list-style-type: none"> <li>・廊下、共同生活室、便所その他の必要な場所に常夜灯を設けること。</li> <li>・廊下及び階段には手すりを設けること。</li> <li>・階段の傾斜は緩やかにすること。</li> <li>・ユニット又は浴室が2階以上の階にある場合は、1以上の傾斜路を設けること。ただし、エレベーターを設ける場合はこの限りでない。</li> </ul>  |  |
|          | <ul style="list-style-type: none"> <li>・各号に掲げる設備は専ら当該施設の用に供しななければならない。ただし、入居者の処遇に支障がない場合はこの限りでない。</li> </ul>   |  |
|          | <ul style="list-style-type: none"> <li>・消火設備その他非常災害に際して必要な設備を設けること。</li> </ul>   | <ul style="list-style-type: none"> <li>・消防設備に関しては設置予定地を所管する消防署に事前に相談すること。(原則として、居室の外周には避難用滑り台に通じるバルコニーを設置すること。)</li> </ul>   |
|          |  | <ul style="list-style-type: none"> <li>・福祉環境整備指針(名古屋市策定)において、福祉的観点からまちづくりの基本理念や、福祉のまちづくりを推進していくための具体的な方策、及び公共的建築物等を整備する上での「設計・施工上の標準としての技術的基準」を示しているのを参照すること。</li> </ul> |

※上記の基準については、国の示す基準を一覧に取りまとめた概要版ですので、事業実施にあたっては、「指定介護老人福祉施設の事業の人員、設備及び運営に関する基準」及び「特別養護老人ホームの設備及び運営に関する基準」等や関係法令を必ずご確認ください。

※上記の基準以外についても、建築基準法等他の法令の基準を満たす必要があります。

## 設計・施工上の標準としての技術的基準の適用原則

技術的基準は、高齢者・障害者・乳幼児連れの方を始めすべての市民及び名古屋を訪れるすべての人々を利用主体者とみなし、誰もが快適に利用できるよう、ユニバーサルデザインの視点を配慮した上で、その安全性、利便性、快適性を確保すべく、都市施設（公共建築物、道路、公園、公共交通機関）利用時のバリアを解消するための標準的な基準を設定したものです。

同基準の適用原則は以下のとおりとします。

- 都市施設の新設、増設、改修の工事にあたり、施設の用途及び規模、当該工事により整備される設備の範囲などを勘案して可能な限り整備します。やむを得ず整備が困難な場合には、代替的・補完的措置を講じます。
- 既存の都市施設については、可能な限り技術的基準の適用に努め、計画的に必要な改善を行います。
- 主として高齢者・障害者・乳幼児連れの方の利用を目的とした施設については、その利用実態に即した配慮をします。

なお、整備の終わった施設・設備についても、バリアフリー化が完結したとするのではなく、より多様化するニーズに対応できるよう、施設・設備のメンテナンスに努めていかなければなりません。

また、今後、国の関連法規や新たな技術開発の動向などにより、整備のあり方も変化していくことも予想され、この技術的基準自体もその変化に柔軟に対応していく必要があります。

### 【凡例】

- ◎ 整備や配慮が必要な内容
- 整備や配慮をしていくことが望ましい内容

## 基準寸法の考え方

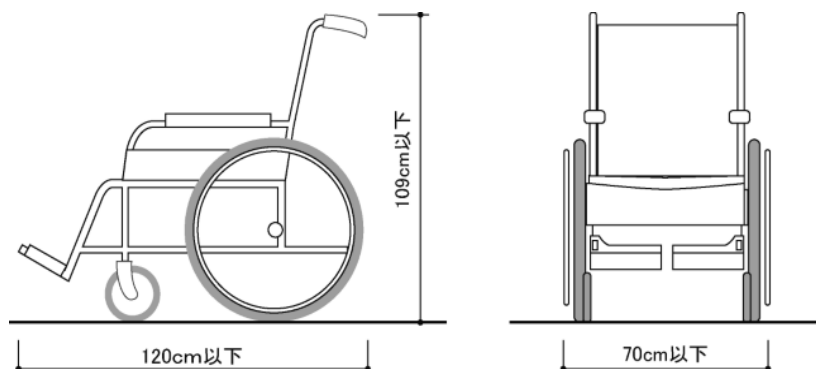
身体障害者等の利用を配慮した設計を行う際に参考となる基本動作寸法について紹介します。

### 1. 車いすの種類と寸法

JIS規格では手動車いす、電動車いす、ハンドル形電動車の寸法をそれぞれ定めている。ただし、実際の形状や寸法は使用する人の体格、身体状況、あるいは使用用途によって様々であり、様々な機能のある車いすや海外製の車いすなどではJIS規格にある寸法よりも大きい車いすもある。

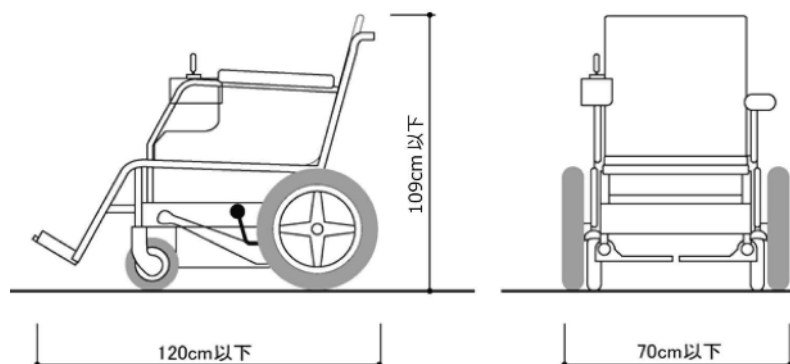
#### (1) 手動車いすの形状および寸法 (JIS T 9201)

手動車いすの形状、寸法はJIS規格 (JIS T 9201) に定められている。



#### (2) 電動車いすの形状および寸法 (JIS T 9203)

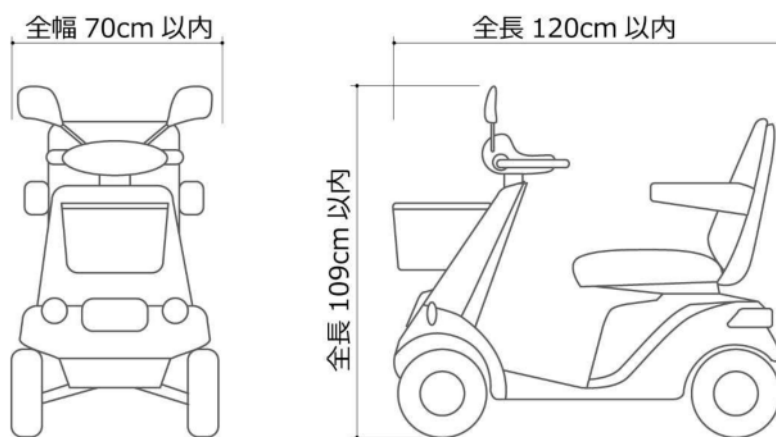
電動車いすの形状、寸法、性能などはJIS規格 (JIS T 9203) に定められている。性能としては、登坂力10度 (約17.6%) 以上、4cm以上の段差乗り越えなどとされている。





### (3) ハンドル形電動車いすの形状および寸法 (JIS T 9208)

ハンドル形電動車いすの形状、寸法、性能などは JIS 規格 (JIS T 9208) に定められている。性能としては、登坂力 10 度 (約 17.6%) 以上、5 cm 以上の段差乗り越えなどとされている。

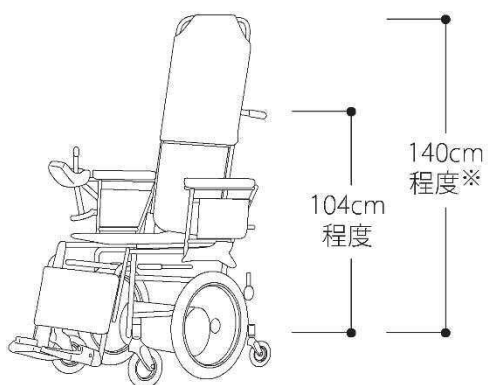


・最高速度 6.0km/h 以下

### (4) その他

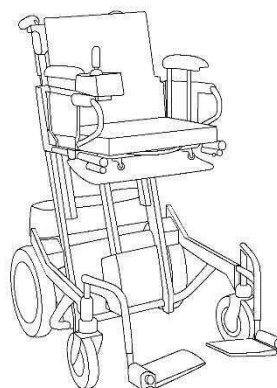
上記に掲げるもの以外にも様々な車いすがある。

電動リクライニング車いす



※ヘッドレスト装着時の寸法

リフト式電動車いす

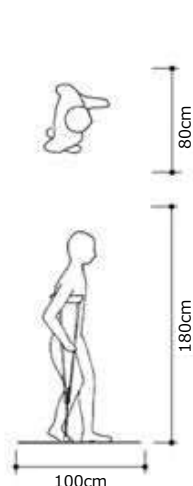


※座面の高さが電動で上下します。

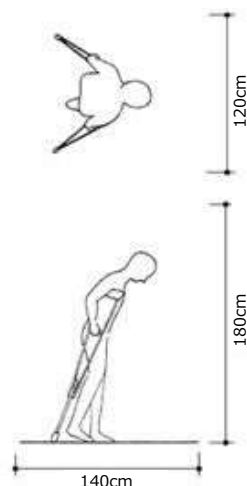
## 2. 幅員、広さに関する配慮寸法

### (1) 通過、通行、すれ違いに必要なスペース

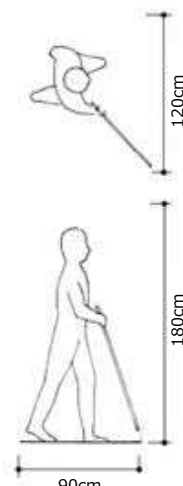
① 片側使用の松葉杖  
ステッキ等



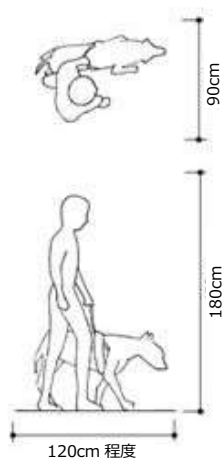
② 2本杖  
杖の先の振り寸法が重要で、階段の場合には、150cm 程度の振り幅を必要とすることもある。



③ 白杖



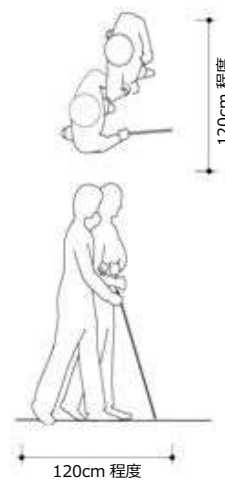
④ 盲導犬



⑤ ベビーカーの寸法



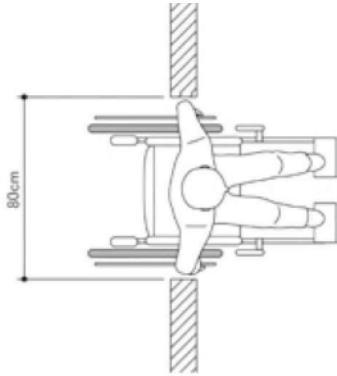
⑥ 介助者



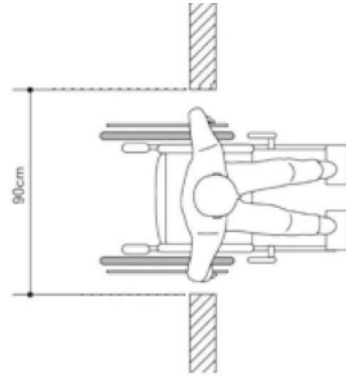
なお、二人乗りベビーカー（※）のように、さらに広いスペースが必要となる場合もある。

※双子や年齢の近い兄弟姉妹を一緒に乗せられるよう、横並びに座る横型のもの（横幅がさらに 40cm 程度長い）や前後に座る縦型のもの（席のレイアウトにより長さは多様）がある。

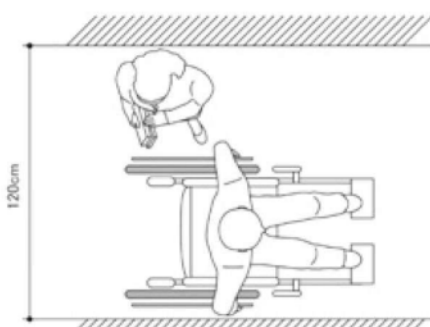
⑦車いす



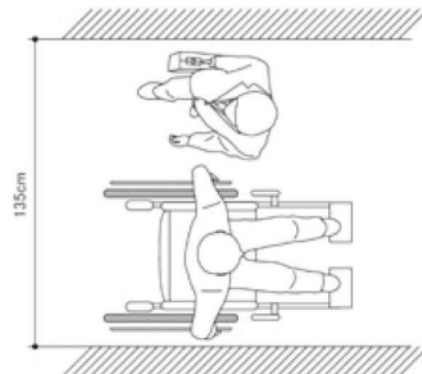
通過することができる幅



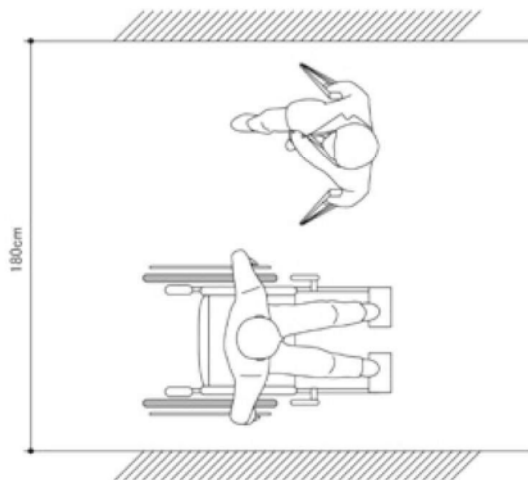
通過しやすい幅



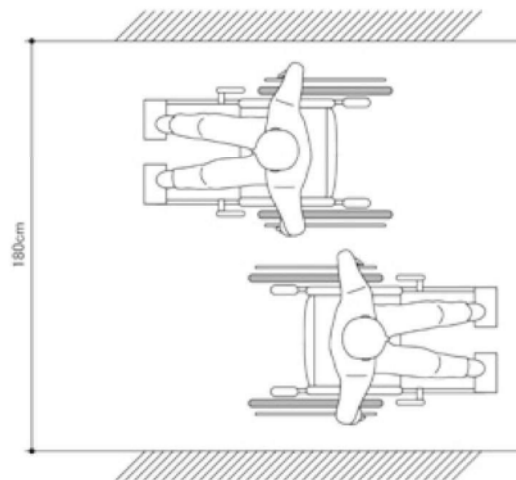
車いす使用者と横向きの歩行者との  
すれ違い



車いす使用者と歩行者との  
すれ違い



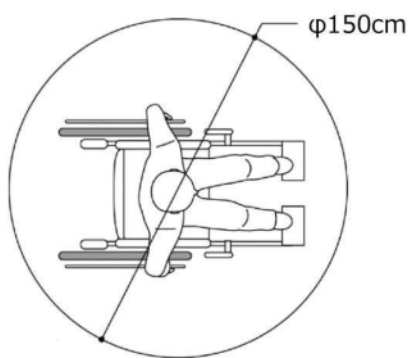
車いす使用者と松葉杖使用者との  
すれ違い



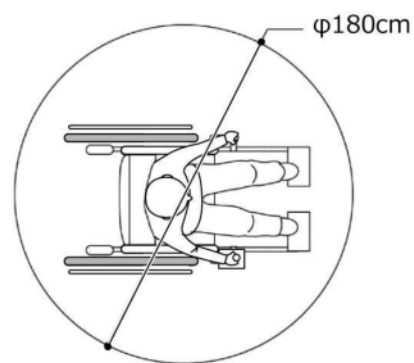
車いす使用者同士の  
すれ違い

## (2) 回転、方向転換に必要なスペース

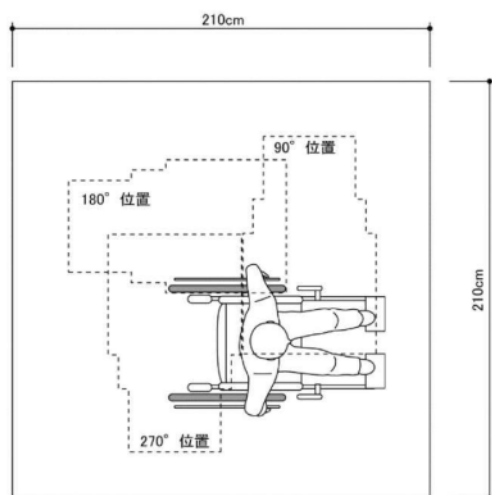
(全幅 70cm、全長 120cm (JIS 規格最大寸法) の場合)



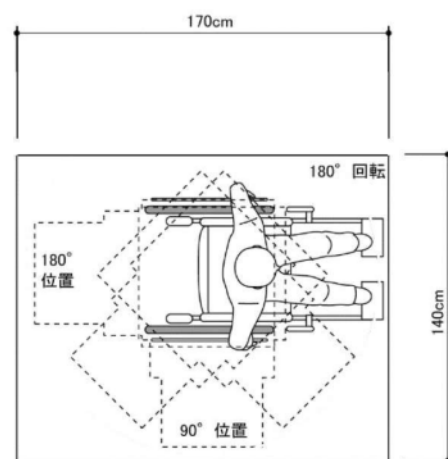
手動車いすが 360°回転に必要な最小寸法



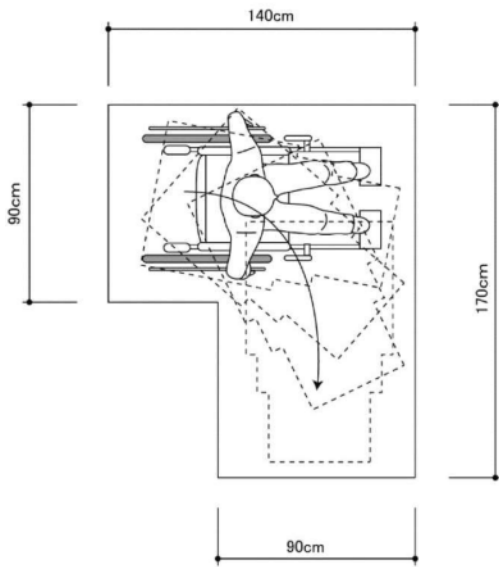
電動車いすが 360°回転に必要な最小寸法



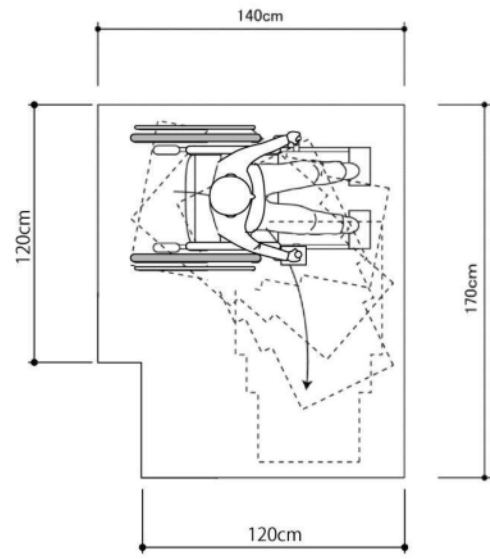
手動車いすが片方の車輪を中心に  
360°回転に必要な最小寸法



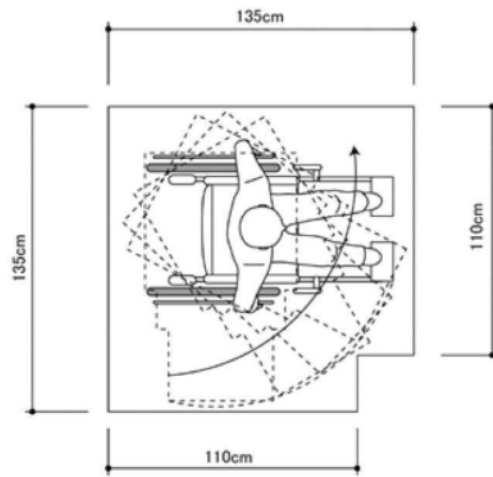
手動車いすが 180°回転に必要な最小寸法



手動車いすが 90°角通過に必要な最小寸法



電動車いすが 90°角通過に必要な最小寸法



手動車いすが 90°方向転換に必要な最小寸法

# 医療対応型特別養護老人ホーム整備協議申出書（令和4年度着工分）

年 月 日

名古屋市健康福祉局長 宛

法人所在地

法人名

代表者氏名

施設の整備について、下記のとおり整備協議を行いたいので申し出ます。

### 記

|                             |  |
|-----------------------------|--|
| 施設整備予定地                     | 所在地：   |
| 用途地域（建ぺい率／容積率）              | （    %    /    % ）   |
| 敷地面積                        | ㎡  |
| 土地の所有関係<br>※いずれかに○を付けてください。 | <input type="checkbox"/> 自己所有地 <input type="checkbox"/> 寄附予定 <input type="checkbox"/> 取得予定 <input type="checkbox"/> 借地 |
| 土地にかかる制限<br>（抵当権等）          | <input type="checkbox"/> なし <input type="checkbox"/> あり（                    ）  |
| 計法定員<br>（ユニット数及びユニット毎の定員）   | 人（ユニット数                    ）   |
| 併設予定施設種別（定員）                |  |
| 整備期間（予定）                    | 令和    年    月    ～ 令和    年    月   |
| 法人担当者名<br>連絡先<br>メール        | 担当者名：<br>連絡先：                    —                    —<br>メール：  |

<添付書類>

○位置図（住宅地図等で施設整備予定地の位置・範囲を示したもの）

※今後この他にも必要な書類の提出を求める場合があります。