

## 令和6年度募集分

### 介護老人保健施設からの「介護医療院（Ⅱ型）」転換事業者募集要項

名古屋市健康福祉局高齢福祉部介護保険課

#### 1 はじめに

- 本市における施設・居住系サービスの整備は、「第9期名古屋市高齢者保健福祉計画・介護保険事業計画（はつらつ長寿プランなごや2026）」に基づき計画的に進めています。
- この整備計画に沿って、介護老人保健施設から介護医療院（Ⅱ型）への転換を希望される事業者を募集することとしました。整備を希望される事業者におかれましては、**この要項及び関係法令（介護保険法、建築基準法、消防法、医療法等）、関係条例等を十分にご理解の上、応募いただきますようお願いいたします。**

#### 2 募集内容について

##### (1) 募集対象施設及び募集数

**介護医療院（Ⅱ型） 170人分 ※**

※1事業所の転換数は、令和6年7月1日時点の定員数を上限とします。

※第9期名古屋市高齢者保健福祉計画・介護保険事業計画に掲げる令和6年度から令和8年度の整備目標数597人分のうち介護老人保健施設からⅡ型の転換整備分。

##### (2) 募集する日常生活圏域

**市内の全区域 ※**

**臨海部防災区域の第1種区域・土砂災害特別警戒区域・急傾斜地崩壊危険区域を除く**

※施設所在地が上記3区域を除く災害区域に該当する場合には、要件を満たす場合に限り応募できます。P.23「災害区域について」をご確認ください。

##### (3) 整備形態

**既存の介護老人保健施設からの転換**

##### (4) 開設時期

**令和8年4月1日までの開設厳守 ※**

※転換にあたり、増改築などの大規模工事を伴う場合は、協議により、令和8年10月1日までを可とします。

##### (5) 応募の対象者について

**市内において介護老人保健施設を運営する法人 ※**

※同一法人による複数計画の応募も可能です。

## (6) 協議要件

- 1事業所の転換数は、令和6年7月1日時点の定員数を上限とします。
  - 令和8年4月1日までに事業開始してください。(転換にあたり、増改築などの大規模工事を伴う場合は、協議により、令和8年10月1日までを可とします。なお、開設は毎月1日に限ります。)
  - 施設所在地が災害区域に該当する場合は要件を満たしてください。P.23「災害区域について」をご確認ください。
  - 消防法施行令改正の経過措置にかかわらず開設許可申請書類の提出期限までに消防用設備の基準を満たしてください。
  - 既存建物を活用する場合は、以下のいずれかの条件を満たしてください。
    - ・昭和56年新耐震基準に基づき設計されたものであること。
    - ・昭和56年5月31日以前に建築確認済証が交付され、着工した建物であって耐震調査を実施し、新耐震基準を満たすもの又は耐震補強済みのものであること。
  - 以下の①②いずれにも該当していないこと。
    - ① 本市が実施した各種の事業者公募において併設計画として採択された併設事業所を開設後10年未満、かつ、転換協議書提出期限より過去3年以内に廃止した法人。
    - ② 介護保険施設・居住系サービス(特別養護老人ホーム・介護老人保健施設・介護医療院・特定施設入居者生活介護・認知症高齢者グループホーム)を転換協議書提出期限より過去3年以内に廃止した法人。
- ※上記法人は、その法人と代表者を同一人物とする法人も含みます。

## 3 転換協議の受付について

本募集要項にのっとり、介護医療院(Ⅱ型)への転換希望者は、P.24-25「令和6年度募集分 介護医療院(Ⅱ型)転換協議申出書」を提出してください。

### 【転換協議申出書の提出期限】

令和6年5月31日(金) 17時まで(必着)  
(郵送、メールまたは持参こと。郵送、メールの場合は、必ず期限内に到着確認を電話にて行うこと。持参の場合は、必ず事前に電話予約のこと。)

※転換協議申出書の2枚目に整備計画地の災害区域の該当状況などを申出る様式がありますので必ず提出してください。

### 【事前の図面相談期限】 ※転換協議申出書を期限までに提出した場合に限り受け付けます

令和6年6月28日(金) 17時まで  
(必ず事前に電話予約の上、持参のこと。郵送、メール不可。)

※プライバシーの確保に配慮した療養床とするための間仕切り等を記載した図面が必要です。  
※提出や内容確認の際は、控えの持参をお願いします。

**【転換協議書の提出期限】** ※事前の図面相談を期限までに行った場合に限り受け付けます  
**令和6年7月26日（金） 17時まで**  
**（必ず事前に電話予約の上、持参のこと。郵送、メール不可。）**

※いずれの書類も提出先は、**名古屋市役所本庁舎2階 健康福祉局高齢福祉部介護保険課**です（詳しくはP.7参照）。

※いずれの書類についても、提出期限が書類受付の最終日ですので、それまでに書類の不足、内容誤り等がないように担当課職員と十分打合せをし、確定した書類を提出してください。

（転換協議書は、収支計画や図面等、作成にかなりの時間を要するとともに、打合せによる修正が想定されますので十分期間を見込んでおいてください。）なお、協議書類については、転換協議申出書を提出いただいた後、適宜相談を受け付けます。

※いずれの書類についても、提出期限を過ぎた場合においては、いかなる理由であっても受理いたしません。

#### 4 提出書類について

- 別にお示しする提出書類一覧のとおり提出していただきます。
  - ※「転換協議申出書」につきましては、ウェブサイト「NAGOYA かいごネット」よりダウンロードし、ご利用ください。
  - ※その他の提出書類様式につきましては、転換協議申出書の提出後、電子メールにて送付します。
- 相談及び各種書類の提出は、運営法人の役員又は従業員が必ず同席してください。代行申請は不可とします。
- 本市条例及び省令基準等に定める人員、施設及び設備並びに運営に関する基準を遵守した計画内容とし、別に定める設計上の確認事項等（P.14「設計・施工上の標準としての技術的基準の適用原則」参照）に留意の上、建築図面を作成してください。
- 転換協議書は項番ごとにインデックスを付し、A4判のフラットファイル（バインダーやビニールファイルは不可）に綴じ1部を提出してください。
- 協議書類に虚偽の記載をした場合は応募自体を無効とします。  
また、選定後において虚偽等が判明した場合にも選定を無効とします。
- **転換協議書提出期限後は、法人の都合による計画の変更は認めません。**
- 協議に関し必要な費用は、協議者の負担とします。
- 提出書類は理由の如何に関わらず返却いたしません。
- 提出書類については、名古屋市情報公開条例（平成12年名古屋市条例第65号）に基づく開示の対象となることもありますのでご留意願います。
- 書類の提出後にやむを得ない事由等で辞退する場合、辞退理由を明記の上、辞退届（様式は任意）を提出してください。

## 5 選定方法と結果について

### (1) 選定

- 選定基準に従い、転換協議書、ヒアリング及び現地確認をもって選定します。選定基準はP.9「令和6年度募集分 介護医療院（Ⅱ型） 選定基準」となりますが、評価得点が最低基準を満たさない場合は選定されませんのでご了承ください。
- 最終的な選定は特別養護老人ホーム等整備事業者評価委員における意見聴取の上、行います。
- 評価項目の得点の高い計画を優先して選定することから、選定順位によっては申請した希望数以下で採択される場合があります。
- 採択した法人の辞退等により募集数に空きが生じた場合は、採択されなかった法人のうち得点の高い計画から転換について調整させていただく場合があります。

### (2) 結果通知

選定結果につきましては、採択あるいは不採択にかかわらず「令和6年11月中旬」をめどに各法人あて通知する予定です。

## 6 今後の日程について（予定）

区 分	事 項
令和6年3月28日	○転換事業者募集開始
5月31日	○「転換協議申出書」の提出期限（法人→市） ※「事前の図面相談」の前に申出書の提出が必要です。
6月28日	○「事前の図面相談」期限 ※プライバシーの確保に配慮した療養床とするための間仕切り等を記載した図面が必要です。
7月26日	○「転換協議書」の提出期限（法人→市） ※提出期限までに、書類の補正・追加を終了し、 <b>最終確定した書類を提出してください。</b>
8月～10月	○協議内容審査・ヒアリング・現地確認 ○特別養護老人ホーム等整備事業者評価委員より意見聴取
11月	○事業者の選定 ○結果通知（市→法人）
12月～	○転換整備着工
開設許可の 2か月前（末日）まで	○開設許可・管理者承認申請書類の提出（法人→市）
～令和8年4月	○開設許可・管理者承認（市→法人） ○開設

※上記の日程については、事情により変更になることがあります。

## 7 留意事項

### (1) 協議者について

- 転換協議書の提出期限までに理事会等の議決等により意思決定を経てください。また、定款（寄附行為）の変更については、協議前に変更する必要はありませんが、「定款（寄附行為）変更認可」の見込みについて、あらかじめ法人所管課に相談してください。
- **安全性・収益性の観点により財務状況に支障がないことが望ましいです。（流動比率が、直近2年のいずれかの期で100%未満がないこと。自己資本比率が、直近2年のいずれかの期でマイナスがないこと。サービス活動収益対経常増減差額比率が、直近2年のいずれかの期でマイナスがある場合は協議事項とします。）**
- **施設の開設許可にあたっては欠格事由があります。介護保険法の規定により、設備・運営基準に従った適正な運営ができないと認められるとき等のほかに、申請者・役員の指定取消履歴（取消から5年を経過していない等）等や5年以内にサービスについて不正又は著しく不当な行為をしたことがある場合など、許可を行うことができません。**
- 協議者が、名古屋市暴力団排除条例（平成24年名古屋市条例第19号）第2条第2号に規定する暴力団員等（暴力団員と密接な関係を有する者を含む）、名古屋市が行う事務及び事業からの排除対象者であることが判明した場合は、協議を無効とします。また、暴力団員等であるかどうかを愛知県警察本部長に対し照会します。

### (2) 補助金について

**介護医療院への転換にかかる名古屋市からの補助金はありません。**

### (3) 収支計画について

**事業実施にかかる必要な自己資金が確保されており、事業運営にかかる収支計画に支障がないことが条件になります。**

**転換に伴い借入をする予定の場合は、借入償還額を含めた収支計画を作成してください。**

収入や支出の見込みについては、利用者の確保や職員の採用計画など、各事業者の経営方針に基づき、計画的な見込みを立てて算定してください。

### (4) 財産処分について

**国又は自治体から補助金を受けて取得した財産について、転用などする場合は財産処分の手続きが必要となります。また、取得後10年未満で転用などする場合は、補助金の返還が生じる場合があります。財産処分が必要な場合は、介護医療院の開設許可までに財産処分の手続きを行うことが必要です。**

### (5) 関係者への説明について

**協議にあたっては、採択後にトラブル等が起こらないよう、入所者、家族、関係者などに対し必要に応じて説明を行ってください。また、増改築等により日照・騒音等の影響を受けると考えられる地域住民に対して、必ず個別に説明を行ってください。**

**選定後も継続的に説明を行ってください。**

※協議書類の提出時には、その結果や経過についてわかる書面の提出が必要です。

なお、説明にあたっては、「名古屋市に協議し、事業計画が採択されなければ事業化されない。」旨の説明をするなど十分に留意ください。

### (6) 非常災害対策について

平成25年度から事業者の指定（開設許可）基準が条例化され、本市においては国基準への上乘せとして、非常災害時を想定した飲料水・食料の備蓄（入所者及び従業員の3日分とし、飲料水は1人当たり1日3リットルを目安）の基準を設けていますので、確保が必要です。

(7) 防犯対策について

地域に開かれた施設運営を実施するとともに、外部からの不審者侵入等に対する防犯対策について取組みを実施するようお願いします。

また、入所者の行動を不当に制限したり、災害発生時の避難に支障が出たりすることのないようご留意願います。

(8) その他

- 事業実施にあたっては、地域に開かれた運営を行ってください。
- 地域包括ケアシステム構築に寄与する取組みを行ってください。

## 8 介護医療院の基準

(1) 人員基準の概要

医師	入所者 100 人に対し常勤換算方法で 1 人以上	
薬剤師	入所者の数を 300 で除した数	
看護職員	入所者 6 人に対し常勤換算方法で 1 人以上	＜ユニット型＞ ・日中 1 ユニット（常時）配置 ・夜間は 2 ユニットに 1 人職員を配置 ・ユニットリーダーをユニットごとに配置
介護職員	入所者 6 人に対し常勤換算方法で 1 人以上	
理学療法士、作業療法士又は言語聴覚士	実情に応じた適当数	
栄養士又は管理栄養士	入所定員 100 人以上で 1 以上	
介護支援専門員	入所者 100 人に対して常勤で 1 人以上（100 人を超える場合はその端数を増すごとに 1 人以上が基準）	
診療放射線技師	実情に応じた適当数	
その他	調理員、事務員、その他の職員	

(2) 設備運営基準

- 介護医療院の建物は、耐火建築物としてください。
- 各設備の詳細は P. 10-13 「介護医療院の施設及び設備に関する基準」を参照してください。

《問い合わせ先・書類の提出先》

〒460-8508

名古屋市中区三の丸三丁目1番1号

名古屋市健康福祉局高齢福祉部介護保険課（市役所本庁舎2階）

電話 052-972-2539 FAX 052-972-4147

Mail : a2536@kenkofukushi.city.nagoya.<sup>エルジー</sup>lg.jp

NAGOYA かいごネット (<https://www.kaigo-wel.city.nagoya.jp/view/kaigo/company/>)

\* ご不明な点等は、原則として P.8 「介護医療院（Ⅱ型）転換にかかる質問送付票」によりメールもしくはFAXでお問合せください。後日回答いたします。

なお、質問票を送付される場合は、送付後に到着確認を電話にてお願いいたします。

**【質問送付票の提出期限】 令和6年5月1日（水）**

**\* 来庁にあたっては必ず事前に電話予約をお願いいたします。**

参 考

厚生労働省令、関係通知等、国の示す基準等の関連資料に関しましては、以下のウェブサイトを確認ください。

□厚生労働省法令等データベース

<https://www.mhlw.go.jp/hourei/>

□独立行政法人福祉医療機構ホームページ

<https://www.wam.go.jp/hp/>

（基本的な法令等）

- ・「名古屋市介護医療院の人員、施設及び設備並びに運営に関する基準を定める条例」
- ・「介護医療院の人員、施設及び設備並びに運営に関する基準」、「（同左）について」
- ・「指定施設サービス等に要する費用の額の算定に関する基準」
- ・「指定居宅サービスに要する費用の額の算定に関する基準（短期入所サービス及び特定施設入居者生活介護に係る部分）及び指定施設サービス等に要する費用の額の算定に関する基準の制定に伴う実施上の留意事項について」

名古屋市中区三の丸三丁目1番1号  
名古屋市健康福祉局高齢福祉部  
介護保険課介護医療院整備担当者 宛  
Mail : a2536@kenkofukushi.city.nagoya.lg.jp  
FAX : 052-972-4147  
TEL : 052-972-2539

## 介護医療院（Ⅱ型）転換にかかる質問送付票

送信日	年 月 日 ( )
送信元	法人名 : 所在地 : TEL : FAX : E-mail : 担当者 :
件名	
質問	

令和6年5月1日（水）まで質問を受け付けます。



令和6年度募集分 介護医療院（Ⅱ型） 選定基準

評価項目	具体的な視点	配分	配点
<b>1 法人の状況（配分5点）</b>			
介護人材確保・定着の観点から働きやすい職場づくりにつながる、名古屋市が認定する企業としての取組み実績の有無	・子育て支援企業 ・女性の活躍推進企業 ・ワーク・ライフ・バランス推進企業 ・障害者雇用促進企業 等 ※令和6年7月1日時点で認定があること	5点 ～ 0点	5点
<b>2 転換予定の介護老人保健施設の状況（配分35点）</b>			
(1) 入所者の要介護度	・要介護度の高い入所者の施設定員に占める割合 ※令和6年7月1日時点	10点 ～ 0点	10点
(2) 医療的ケアの必要な方の受入れ状況	・定員の30%以上 ・定員の11%以上30%未満 ・定員の11%未満 ※令和6年7月1日時点	10点 ～ 0点	10点
(3) 専門分野の職員配置	①リハビリ専門職の配置割合 ②栄養マネジメント強化加算の取得 ③サービス提供体制強化加算の取得 ※①は令和6年4月～6月分実績勤務表にて確認 ※②③は令和6年7月1日時点	10点 ～ 0点	10点
(4) 看取りに対する取組み	・ターミナルケア加算の届出状況 ※令和6年3月1日時点で届出があり、7月1日時点でも継続して届出がされていること	5点 ～ 0点	5点
<b>3 転換後の計画内容について（配分60点）</b>			
(1) 入所者の安全に配慮された構造・設備等	・入所者の安全に配慮された構造・設備等があるか（災害対策、感染症対策、防犯対策）	10点 ～ 0点	10点
(2) 療養室の形状	転換後の療養室が ・ユニット型個室又は従来型個室 ・多床室	5点 ～ 0点	5点
(3) 併設事業として在宅介護支援機能を有した事業計画の有無	・みなし指定以外の事業を実施 ・みなし指定のみの事業を実施 ・在宅介護支援事業の実施なし	5点 ～ 0点	5点
(4) 医療機関の併設の有無	・入所者の病状の急変が生じた場合等において入院が可能な医療機関の併設の有無 ※同一敷地内又は隣接する敷地内も可	5点 ～ 0点	5点
(5) 認知症ケア、自立支援・重度化防止に対する取組み	・認知症ケアにかかる独自の具体的な取組み ・機能訓練、口腔、栄養を一体的に推進する独自の具体的な取組み	5点 ～ 0点	5点
(6) 人材確保・定着支援に対する取組みの有無	・必要な職員数を継続的に確保するための取組み ・質の高い人材を育成するための取組み ・定着率を上げるための取組み	10点 ～ 0点	10点
(7) ICT・介護ロボットの活用の有無	ICT・介護ロボットの活用による介護サービスの質の向上、介護職員の身体的・精神的負担軽減、業務改善等	5点 ～ 0点	5点
(8) 事業実施にあたって地域に開かれた運営を行うための具体的な取組みの有無	・施設行事への招待 ・地域行事への参加 ・近隣学校等との交流 ・教室・相談会の開催 ・災害時の連携体制 等	10点 ～ 0点	10点
(9) 社会福祉事業の実施の有無	・無料低額介護医療院の実施の有無	5点 ～ 0点	5点
合計			100点

※入所者の要介護度は、以下の計算方法により点数を算出。

点数=10×（要介護5の人数+要介護4の人数×0.8+要介護3の人数×0.6+要介護2の人数×0.4+要介護1の人数×0.2）/施設定員数 <点数は少数点第1位単位（計算結果の小数点第2位を四捨五入）>

○事業者の選定方法

・協議書の提出期限より過去3年以内に、本市が実施した各種の事業者公募において、採択されたにもかかわらず辞退した法人、もしくは特養併設計画として採択された併設事業所を開設しなかった法人は合計点より5点減点する。

・評価項目ごとの得点の合計点から減点した後の得点が高い事業者を選定する。

なお、選定基準で同じ点数の場合は、災害レッドゾーン又は災害イエローゾーン②以外の地域での計画を優先（災害レッドゾーンと災害イエローゾーン②が同点の場合はイエローゾーンを優先）し、次に要介護度の高い入所者の施設定員に占める割合が高い施設の計画を優先する。

※最低基準に満たない場合は、その計画は選定しないものとする。

・「3 転換後の計画内容について」の合計点が25点未満の場合

# 介護医療院の施設及び設備に関する基準

## 【従来型】

○介護医療院の建物は、耐火建築物でなければならない。

ただし、療養室、談話室、食堂、浴室、レクリエーション・ルーム、便所等入所者が日常継続的に使用する施設(以下「療養室等」という。)を2階以上の階及び地階のいずれにも設けていない建物については、準耐火建築物とすることができる。

○介護医療院は以下に掲げる施設を有しなければならない。

○以下に掲げる設備は専ら当該介護医療院の用に供しなければならない。ただし、入所者の処遇に支障がない場合はこの限りでない。

区 分	基 準	備 考
療養室	<ul style="list-style-type: none"> <li>・1の療養室の定員は、4人以下とすること。</li> <li>・入所者1人当たりの床面積は、8㎡以上とすること。</li> <li>・地階に設けてはならないこと。</li> <li>・1以上の出入口は、避難上有効な空地、廊下又は広間に直接面して設けること。</li> <li>・入所者のプライバシーの確保に配慮した療養床を備えること。</li> <li>・入所者の身の回り品を保管することができる設備を備えること。</li> <li>・ナース・コールを設けること。</li> </ul>	<ul style="list-style-type: none"> <li>・面積にかかる基準は内法での測定とする。</li> <li>・療養室に洗面所を設置した場合に必要な床面積及び収納設備の設置に要する床面積は、基準面積に含めて差し支えない。</li> <li>・多床室の場合は家具、パーティション、カーテン等の組合せにより、室内を区分することで、入所者同士の視線等を遮断し、入所者のプライバシーを確保すること。カーテンのみで仕切られているに過ぎないような場合には、プライバシーの十分な確保とはいえない。また、家具、パーティション等については、入所者の安全が確保されている場合には、必ずしも固定されているものに限らない。</li> <li>・ナースコールは、入所者の状況等に応じ、サービスに支障を来さない場合には、入所者の動向や意向を検知できる機器を設置することで代用することとして差し支えない。</li> </ul>
診察室	<ul style="list-style-type: none"> <li>次に掲げる施設を有すること。</li> <li>・医師が診察を行う施設</li> <li>・喀痰、血液、尿、糞便等について通常行われる臨床検査を行うことができる施設(以下「臨床検査施設」という。)</li> <li>・調剤を行う施設</li> </ul> <p>・臨床検査施設は、臨床検査技師等に関する法律第2条に規定する検体検査(以下「検体検査」という。)の業務を委託する場合にあっては、当該検体検査に係る設備を設けないことができる。</p> <p>・臨床検査施設において検体検査を実施する場合にあっては、医療法施行規則第9条の7から第9条の7の3までの規定を準用する。</p>	<ul style="list-style-type: none"> <li>・医師が診察を行う施設については医師が診療を行うのに適切なものとする。</li> <li>・臨床検査施設は、病院又は診療所に設置される臨床検査施設に求められる検査基準及び構造設備基準を満たすものであること。</li> <li>・調剤を行う施設は、病院又は診療所に設置される調剤所に求められる基準を満たすものであること。</li> </ul>
処置室	<ul style="list-style-type: none"> <li>次に掲げる施設を有すること。</li> <li>・入所者に対する処置が適切に行われる広さを有する施設</li> <li>・診察の用に供するエックス線装置(定格出力の管電圧(波高値とする。)が10キロボルト以上であり、かつ、その有するエネルギーが1メガ電子ボルト未満のものに限る。</li> </ul>	<ul style="list-style-type: none"> <li>・医師が処置を行う施設については、医師が処置を行うのに適切なものとする。なお、当該部分については、診察室における医師が診察を行う施設の部分と兼用することができる。</li> <li>・診療の用に供するエックス線装置にあっては、医療法、医療法施行規則及び医療法施行規則の一部を改正する省令の施行についてにおいて求められる防護に関する基準を満たすものであること。</li> </ul>
機能訓練室	<ul style="list-style-type: none"> <li>・40㎡以上の面積を有し、必要な器械及び器具を備えること。ただし、併設型小規模介護医療院にあっては、機能訓練を行うために十分な広さを有し、必要な器械及び器具を備えること。</li> </ul>	<ul style="list-style-type: none"> <li>・面積にかかる基準は内法での測定とする。</li> </ul>
談話室	<ul style="list-style-type: none"> <li>・入所者同士や入所者とその家族が談話を楽しめる広さを有すること。</li> </ul>	<ul style="list-style-type: none"> <li>・談話室には入所者とその家族等が談話を楽しめるよう、創意工夫を行うこと。</li> </ul>
食堂	<ul style="list-style-type: none"> <li>・入所者1人当たり1㎡以上の面積を有すること。</li> </ul>	<ul style="list-style-type: none"> <li>・面積にかかる基準は内法での測定とする。</li> </ul>
浴室	<ul style="list-style-type: none"> <li>・身体の不自由な者が入浴するのに適したものとすること。</li> <li>・一般浴槽のほか、入浴に介助を必要とする者の入浴に適した特別浴槽を設けること。</li> </ul>	<ul style="list-style-type: none"> <li>・入所者の入浴に際し、支障が生じないように配慮すること。</li> </ul>
レクリエーション・ルーム	<ul style="list-style-type: none"> <li>レクリエーションを行うために十分な広さを有し、必要な設備を備えること。</li> </ul>	
洗面所	<ul style="list-style-type: none"> <li>・身体の不自由な者が利用するのに適したものとすること。</li> </ul>	
便所	<ul style="list-style-type: none"> <li>・身体の不自由な者が利用するのに適したものとすること。</li> </ul>	

区 分	基 準	備 考
サービス・ステーション		・看護・介護職員が入所者のニーズに適切に応じられるよう、療養室のある階ごとに療養室に近接して設けること。
調理室		・食器、調理器具等を消毒する設備、食器、食器等を清潔に保管する設備並びに防虫及び防鼠の設備を設けること。
洗濯室又は洗濯場		
汚物処理室		・他の施設と区別された一定のスペースを有すれば足りること。
その他	・療養室等が2階以上の階にある場合は、屋内の直通階段及びエレベーターをそれぞれ1以上設けること。	入所者が常時介護を必要とする高齢者であることから、療養室等が2階以上の階にある場合は、屋内の直通階段及びエレベーターを設置すること。
	・療養室等が3階以上の階にある場合は、避難に支障がないように避難階段を2以上設けること。ただし、直通階段を建築基準法施行令第123条第1項の規定による避難階段としての構造とする場合は、その直通階段の数を避難階段の数に算入することができる。	
	・診察の用に供する電気、光線、熱、蒸気又はガスに関する構造設備については、危害防止上必要な方法を講ずることとし、放射線に関する構造設備については、医療法施行規則第30条等の規定を準用する。	・介護医療院のサービスの一環として行われる診察の用に供する電気、光線、熱、蒸気又はガスに関する構造設備については、医療法において病院又は診療所が求められる危害防止上必要な方法を講ずること。
	・階段には手すりを設けること。	・階段の傾斜は緩やかにするとともに、適当な手すりを設けること。なお、手すりは両側に設けることが望ましい。
	・廊下幅は片廊下1.8m以上、中廊下2.7m以上とすること。 ・手すりを設けること。 ・常夜灯を設けること。	・廊下幅は、内法によるものとし、壁から測定するものとすること。 ・手すりは両側に設けることが望ましい。 ・中廊下は、廊下の両側に療養室等又はエレベーター室のある廊下をいうこと。
	・入所者に対する介護医療院サービスの提供を適切に行うために必要な設備を備えること。	・入所者の身体の状態等に応じたサービスの提供を確保するため、車椅子、ギャッチベッド、ストレッチャー等を備えること。 ・家庭的な雰囲気を確保するよう創意工夫すること。 ・車椅子等による移動に支障のないよう床の段差をなくすよう努めること。 ・病院又は診療所等と併設する場合には、両施設の入所者の処遇に支障がないよう、表示等により病院又は診療所等との区分を可能な限り明確にすること。
	・消火設備その他の非常災害に際して必要な設備を設けること。	・消防設備に関しては設置予定地を所管する消防署に事前に相談すること。
		・福祉環境整備指針(名古屋市策定)において、福祉的観点からまちづくりの基本理念や、福祉のまちづくりを推進していくための具体的な方策、及び公共的建築物等を整備する上での「設計・施工上の標準としての技術的基準」を示しているのを参照すること。

※ 上記の基準については、国の示す基準を一覧に取りまとめた概要版ですので、事業実施にあたっては、「介護医療院の人員、施設及び設備並びに運営に関する基準」や関係法令を必ずご確認ください。

※ 上記の基準以外についても、建築基準法等他の法令の基準を満たす必要があります。

# 介護医療院の施設及び設備に関する基準 【ユニット型】

○ユニット型介護医療院の建物は、耐火建築物でなければならない。  
ただし、療養室等を2階以上の階及び地階のいずれにも設けていない建物については、準耐火建築物とすることができる。

○ユニット型介護医療院は以下に掲げる施設を有しなければならない。

○機能訓練室及び浴室は専ら当該ユニット型介護医療院の用に供するものでなければならない。ただし、入居に対する介護医療院サービスの提供に支障がない場合はこの限りでない。

区 分	基 準	備 考
ユニット	<ul style="list-style-type: none"> <li>・1の療養室の定員は、1人とすること。</li> <li>ただし、入居者への介護医療院サービスの提供上必要と認められる場合は、2人とすることができる。</li> </ul>	サービスの提供上必要と認められる場合 例：夫婦で療養室を利用する場合など
	<ul style="list-style-type: none"> <li>・療養室は、いずれかのユニットに属するものとし、当該ユニットの共同生活室に近接して一体的に設けること。</li> <li>ただし、1のユニットの入居者の定員は原則としておおむね10人以下とし、15人を超えないものとする。</li> </ul>	[「近接して一体的に」とは] (ア)当該共同生活室に隣接している療養室 (イ)当該共同生活室に隣接していないが、(ア)の居室と隣接している療養室 (ウ)その他当該共同生活室に近接して一体的に設けられている療養室 ・各ユニットにおいて入居者が相互に社会的関係を築き、自律的な日常生活を営むことを支援するものであることから1のユニットの入居定員はおおむね10人以下とすることを原則とする。ただし、支援するのに支障がないと認められる場合には15人までのユニットも認める。
	<ul style="list-style-type: none"> <li>・療養室の面積は10.65㎡以上とすること。</li> <li>・2人室の場合は21.3㎡以上とすること。</li> <li>・地階に設けてはならないこと。</li> <li>・1以上の出入り口は、避難上有効な空地、廊下又は広間に直接面して設けること。</li> <li>・入居者のプライバシーの確保に配慮した療養床を備えること。</li> <li>・ナース・コールを設けること。</li> </ul>	<ul style="list-style-type: none"> <li>・面積にかかる基準はすべて内法での測定とする。</li> <li>・療養室内に洗面所が設けられているときはその面積を含み、便所が設けられているときはその面積を除く。</li> <li>・身の回りの品を保管することができる設備は、必要に応じて備えれば足りる。</li> </ul>
	<ul style="list-style-type: none"> <li>・いずれかのユニットに属するものとし、当該ユニットの入居者が交流し、共同で日常生活を営むための場所としてふさわしい形状を有すること。</li> <li>・共同生活室の床面積は2㎡に当該ユニットの入居者の定員を乗じて得た面積以上を標準とすること。</li> <li>・必要な設備及び備品を備えること。</li> </ul>	<ul style="list-style-type: none"> <li>・他のユニットの入居者が、当該共同生活室を通過することなく、施設内の他の場所へ移動できること。</li> <li>・当該ユニットの入居者全員とその介護等を行う職員が一度に食事をしたり、談話等を楽しんだりすることが可能な備品を備えた上で、当該共同生活室内を車椅子が支障なく通行できる形状が確保されていること。</li> <li>・介護を必要とする者が食事をしたり、談話等を楽しんだりするのに適したテーブル、椅子等の日便を備えなければならない。</li> </ul>
	<ul style="list-style-type: none"> <li>・療養室ごと又は共同生活室ごとに適当数設けること。</li> <li>・洗面設備</li> <li>・身体の不自由な者が使用するのに適したものとすること。</li> <li>・便所</li> <li>・療養室ごと又は共同生活室ごとに適当数設けること。</li> </ul>	<ul style="list-style-type: none"> <li>・療養室ごとに設けることが望ましいが共同生活室ごとに適当数設けることとしても差し支えない。この場合は、共同生活室の1か所に集中して設けるのではなく、2か所以上に分散して設けることが望ましい。</li> </ul>
診察室	<ul style="list-style-type: none"> <li>次に掲げる施設を有すること。</li> <li>・医師が診察を行う施設</li> <li>・臨床検査施設</li> <li>・調剤を行う施設</li> <li>・検体検査の業務を委託する場合にあっては、当該検体検査に係る設備を設けないことができる。</li> <li>・臨床検査施設において検体検査を実施する場合にあっては、医療法施行規則第9条の7から第9条の7の3までの規定を準用する。</li> </ul>	
処置室	<ul style="list-style-type: none"> <li>次に掲げる施設を有すること。</li> <li>・入居者に対する処置が適切に行われる広さを有する施設</li> <li>※ 医師が診察を行う施設と兼用することができる。</li> <li>・診察の用に供するエックス線装置。</li> </ul>	

区 分	基 準	備 考
機能訓練室	・40㎡以上の面積を有し、必要な器械及び器具を備えること。ただし、ユニット型併設型小規模介護医療院にあつては、機能訓練を行うために十分な広さを有し、必要な器械及び器具を備えること。	・面積にかかる基準は内法での測定とする。
浴室	・身体の不自由な者が入浴するのに適したものとすること。 ・一般浴槽のほか、入浴に介助を必要とする者の入浴に適した特別浴槽を設けること。	・浴室は療養室のある階ごとに
サービス・ステーション		
調理室		
洗濯室又は洗濯場		
汚物処理室		
その他	・療養室等が2階以上の階にある場合は、屋内の直通階段及びエレベーターをそれぞれ1以上設けること。	
	・療養室等が3階以上の階にある場合は、避難に支障がないように避難階段を2以上設けること。ただし、直通階段を建築基準法施行令第123条第1項の規定による避難階段としての構造とする場合は、その直通階段の数を避難階段の数に算入することができる。	
	・診察の用に供する電気、光線、熱、蒸気又はガスに関する構造設備については、危害防止上必要な方法を講ずることとし、放射線に関する構造設備については、医療法施行規則第30条等の規定を準用する。	
	・階段には手すりを設けること。	
	・廊下幅は片廊下1.8m以上、中廊下2.7m以上とすること。 なお、廊下の一部の幅を拡張することにより、入居者、従業者等の円滑な往来に支障が生じないと認められる場合には、片廊下1.5m以上、中廊下1.8m以上として差し支えない。 ・手すりを設けること。 ・常夜灯を設けること。	・廊下幅の一部の幅を拡張することによりとは、アルコーブを設けることなどにより、入居者、職員等がすれ違う際にも支障が生じない場合を想定している。 ・廊下幅は、内法によるものとし、壁から測定するものとすること。 ・手すりは両側に設けることが望ましい。 ・中廊下は、廊下の両側に療養室等又はエレベーター室のある廊下をいうこと。
	・入居者に対する介護医療院サービスの提供を適切に行うために必要な設備を備えること。	
・消火設備その他の非常災害に際して必要な設備を設けること。	・消防設備に関しては設置予定地を所管する消防署に事前に相談すること。	
		・福祉環境整備指針(名古屋市策定)において、福祉的観点からまちづくりの基本理念や、福祉のまちづくりを推進していくための具体的な方策、及び公共的建築物等を整備する上での「設計・施工上の標準としての技術的基準」を示しているので参照すること。

※ 上記の基準については、国の示す基準を一覧に取りまとめた概要版ですので、事業実施にあたっては、「介護医療院の人員、施設及び設備並びに運営に関する基準」や関係法令を必ずご確認願います。

※ 上記の基準以外についても、建築基準法等他の法令の基準を満たす必要があります。

## 設計・施工上の標準としての技術的基準の適用原則

技術的基準は、高齢者・障害者・乳幼児連れの方を始めすべての市民及び名古屋を訪れるすべての人々を利用主体者とみなし、誰もが快適に利用できるよう、ユニバーサルデザインの視点を配慮した上で、その安全性、利便性、快適性を確保すべく、都市施設（公共建築物、道路、公園、公共交通機関）利用時のバリアを解消するための標準的な基準を設定したものです。

同基準の適用原則は以下のとおりとします。

- 都市施設の新設、増設、改修の工事にあたり、施設の用途及び規模、当該工事により整備される設備の範囲などを勘案して可能な限り整備します。やむを得ず整備が困難な場合には、代替的・補完的措置を講じます。
- 既存の都市施設については、可能な限り技術的基準の適用に努め、計画的に必要な改善を行います。
- 主として高齢者・障害者・乳幼児連れの方の利用を目的とした施設については、その利用実態に即した配慮をします。

なお、整備の終わった施設・設備についても、バリアフリー化が完結したとするのではなく、より多様化するニーズに対応できるよう、施設・設備のメンテナンスに努めていかなければなりません。

また、今後、国の関連法規や新たな技術開発の動向などにより、整備のあり方も変化していくことも予想され、この技術的基準自体もその変化に柔軟に対応していく必要があります。

## 役務の提供・適正な利用の啓発・情報提供について

都市施設のバリアフリー化は、施設・設備の整備だけでなく、それらを利用した役務の提供、適正な利用の啓発、情報提供を行うことも必要となります。

### ○役務の提供

- ・設備や備品などは速やかに使用できる場所に配備し、適切に使用できる状態かを確認する。
- ・配備した設備や備品については、維持管理を行い、操作や維持管理のためのマニュアルを作成する等、役務の提供の体制を整える。また、やむを得ず通常と異なる運用をする場合においても安全に配慮し、その旨の情報提供を行う。
- ・支援の申し出に対応できるよう、係員の配置、勤務体制の確保を図る。
- ・常日頃から、支援が必要な方がいないかどうかを気配りする。
- ・配慮の必要な対象者の主な特性を理解し、設備や備品などの状態や取扱い、支援の要否、方法等を確認し、意思疎通を図り、安全を確認しながら支援する。
- ・他の利用者に移動経路をあけてもらうための声掛けを行う。
- ・応対する場所をカウンター前で行うなど、臨機応変に対応する。
- ・補助犬を使用している場合、補助犬使用者と補助犬に対し、十分なスペースが確保できる場所に案内する。また、他の利用者に補助犬について、理解を求める。
- ・視覚障害者の誘導時には、特に混雑している時などは、周囲の状況を説明しながら歩く。トイレまでの誘導の申し出があった場合は、設備の配置を説明する。
- ・聴覚障害者の案内には、必要に応じて、意思疎通支援のためのアプリケーションソフトウェア等を活用する。
- ・複数の経路がある場合、どの経路が良いか確認し、負担が少なくなるよう考慮する。
- ・対応が難しい場合は、丁寧に理由を説明し、代替手段を考える。
- ・運賃支払いは、必要に応じて職員が代行する。交通系 IC カードを預かる場合は、利用者から見えるよう処理したり、必要に応じて、残額を伝える。
- ・支援の方法に関する教育訓練を継続的に実施する。必要に応じて、当事者やバリアフリーに関する専門家等も参加して実施する。

## ○適正な利用の啓発

- ・障害者等が利用するトイレ、エレベーター、車いす利用者用駐車スペース、車両等の車いすスペース、優先席については、必要な方が円滑に利用できるよう、利用者に対して、啓発（館内・車内放送、ポスターの掲示等）に努めます。

## ○情報提供

- ・障害者等が、移動に係る経路、手段、利用可能な施設を選択するためには、バリアフリーに関する情報が必要となります。また、災害、トラブル等の緊急時において、公共交通機関や施設等を利用している高齢者、障害者等の安全を確保するためには、必要な情報が迅速かつ確実に提供される必要がありますので、情報提供に関する環境を整備する必要があります。
- ・情報提供にあたっては、音声または音響（視覚障害者への配慮）、文字等の表示（聴覚障害者への配慮）による案内設備も必要です。また、わかりやすい表現・言葉や簡潔な文章（やさしい日本語）で情報提供することも必要です。



## 基準寸法の考え方

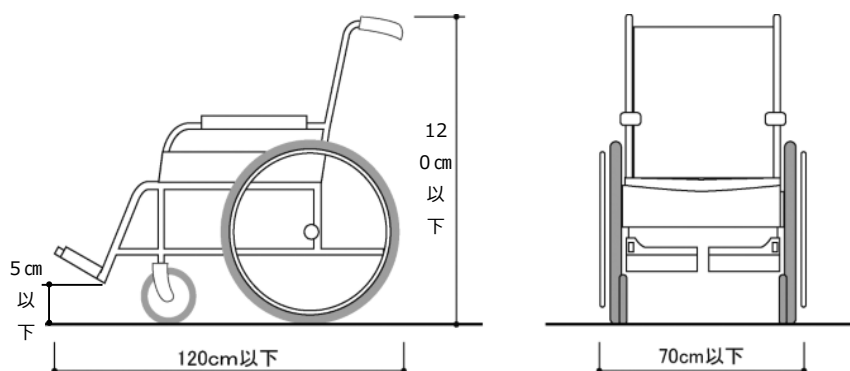
身体障害者等の利用を配慮した設計を行う際に参考となる基本動作寸法について紹介します。

### 1. 車いすの種類と寸法

JIS 規格では手動車いす、電動車いす、ハンドル形電動車いすの寸法をそれぞれ定めている。ただし、実際の形状や寸法は使用する人の体格、身体状況、あるいは使用用途によって様々であり、様々な機能のある車いすや海外製の車いすなどでは JIS 規格にある寸法よりも大きい車いすもある。

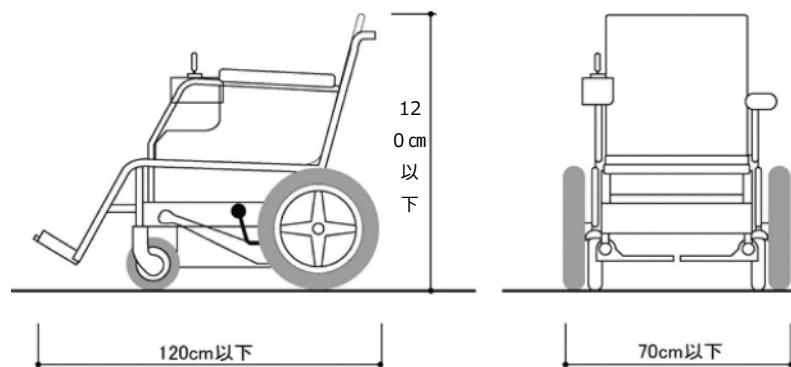
#### (1) 手動車いすの形状および寸法 (JIS T 9201)

手動車いすの形状、寸法は JIS 規格 (JIS T 9201) に定められている。



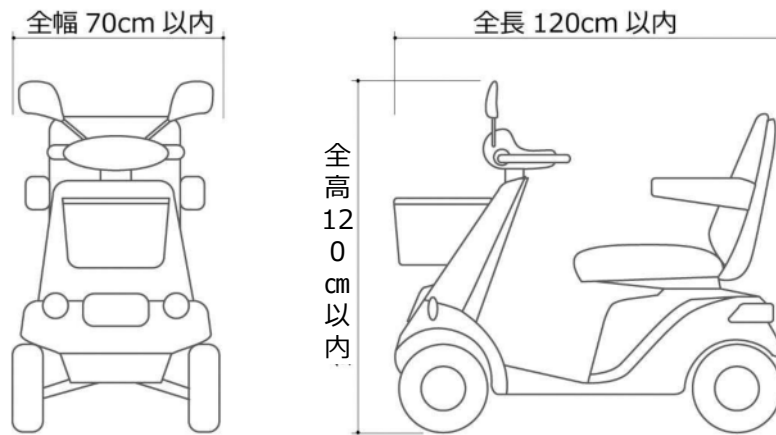
#### (2) 電動車いすの形状および寸法 (JIS T 9203)

電動車いすの形状、寸法、性能などは JIS 規格 (JIS T 9203) に定められている。性能としては、登坂力 10 度 (約 17.6%) 以上、4 cm 以上の段差乗り越えなどとされている。



### (3) ハンドル形電動車いすの形状および寸法 (JIS T 9208)

ハンドル形電動車いすの形状、寸法、性能などは JIS 規格 (JIS T 9208) に定められている。性能としては、登坂力 10 度 (約 17.6%) 以上、5 cm 以上の段差乗り越えなどとされている。

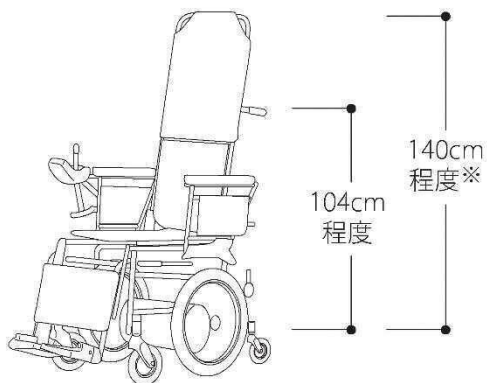


・最高速度 6.0km/h 以下

### (4) その他

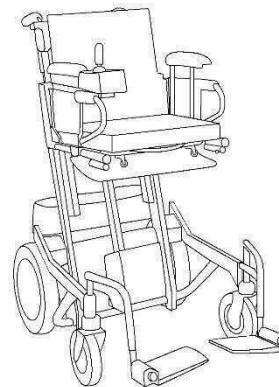
上記に掲げるもの以外にも様々な車いすがある。

電動リクライニング車いす



※ヘッドレスト装着時の寸法

リフト式電動車いす

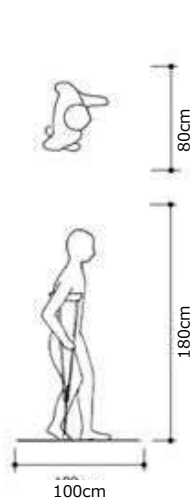


※座面の高さが電動で上下します。

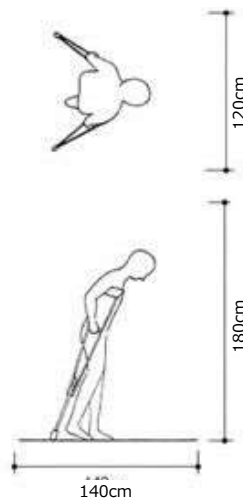
## 2. 幅員、広さに関する配慮寸法

### (1) 通過、通行、すれ違いに必要なスペース

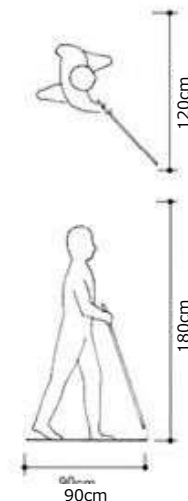
① 片側使用の松葉杖  
ステッキ等



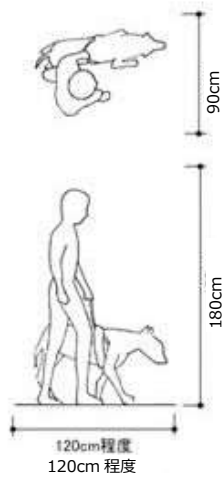
② 2本杖  
杖の先の振り寸法が重要  
で、階段の場合には、150  
cm 程度の振り幅を必要と  
することもある。



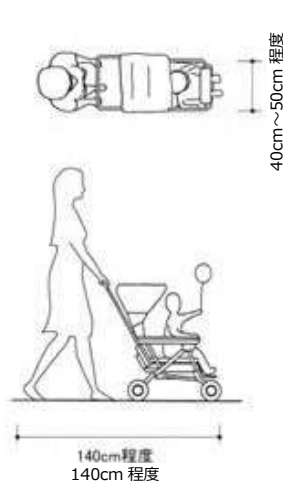
③ 白杖



④ 盲導犬



⑤ ベビーカーの寸法



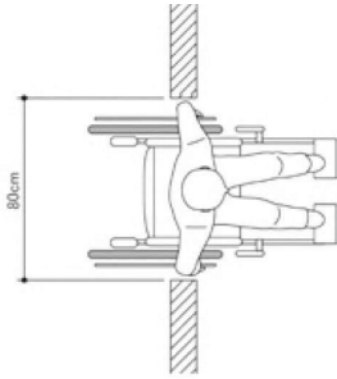
⑥ 介助者



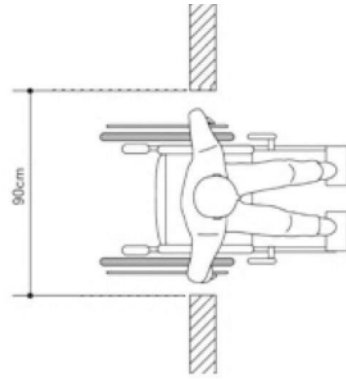
なお、二人乗りベビーカー(※)のように、さらに広いスペースが必要となる場合もある。

※双子や年齢の近い兄弟姉妹を一緒に乗せられるよう、横並びに座る横型のもの(横幅がさらに40cm程度長い)や前後に座る縦型のもの(席のレイアウトにより長さは多様)がある。

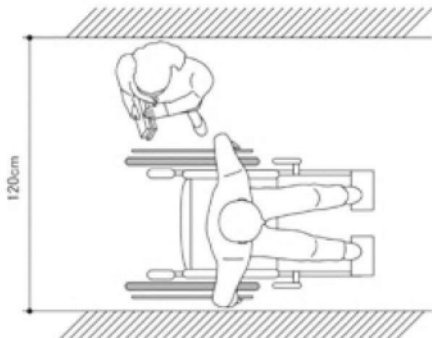
⑦車いす



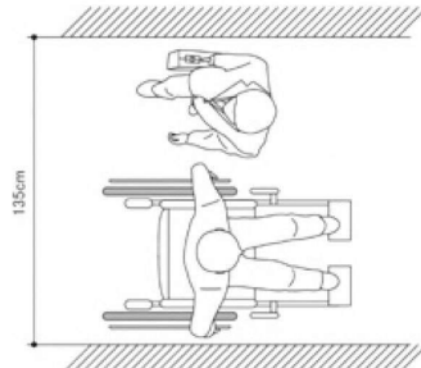
通過することができる幅



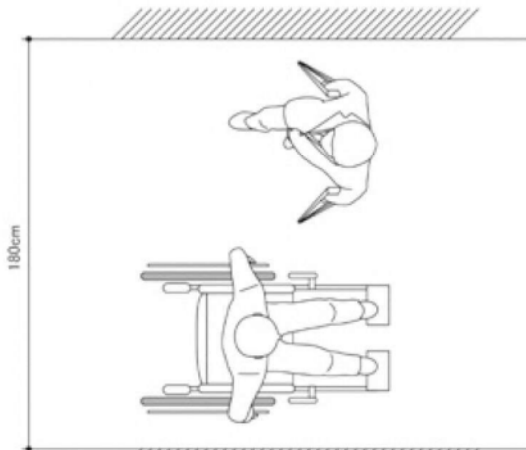
通過しやすい幅



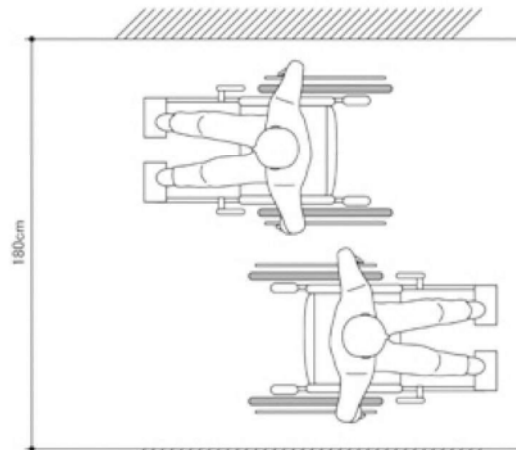
車いす使用者と横向きの歩行者との  
すれ違い



車いす使用者と歩行者との  
すれ違い



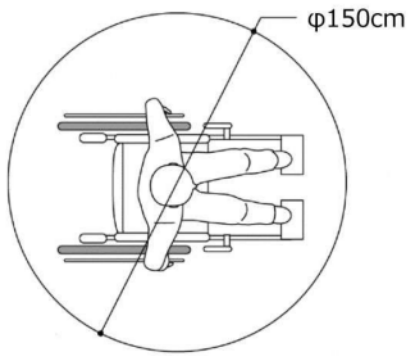
車いす使用者と松葉杖使用者との  
すれ違い



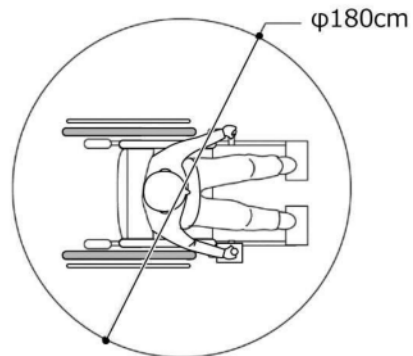
車いす使用者同士の  
すれ違い

## (2) 回転、方向転換に必要なスペース

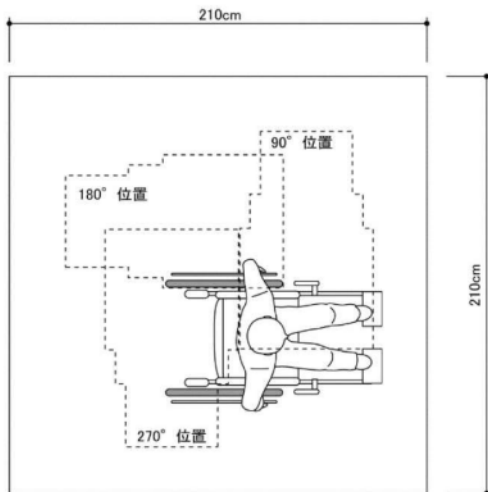
(全幅 70cm、全長 120cm (JIS 規格最大寸法) の場合)



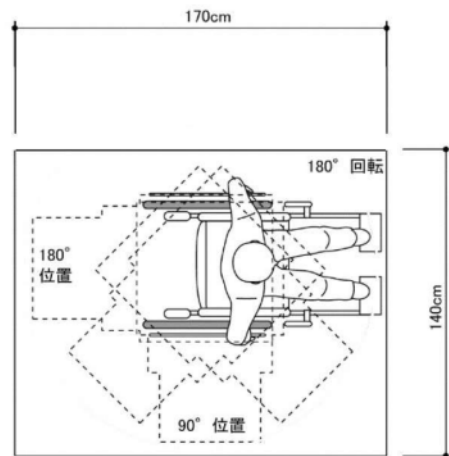
手動車いすが 360°回転に必要な最小寸法



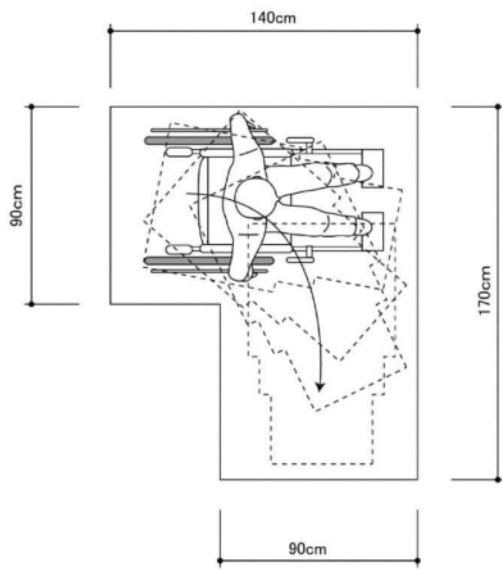
電動車いすが 360°回転に必要な最小寸法



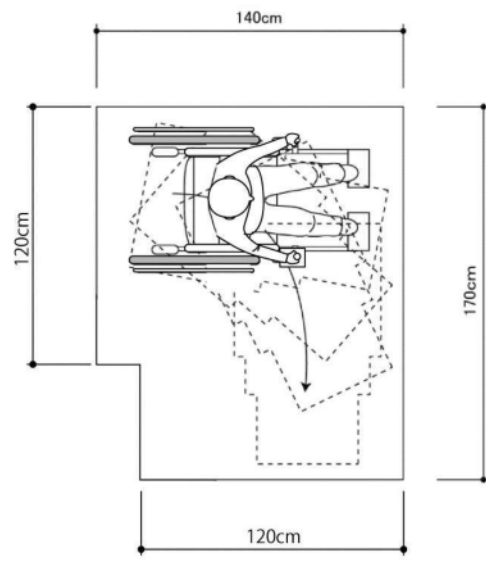
手動車いすが片方の車輪を中心に  
360°回転に必要な最小寸法



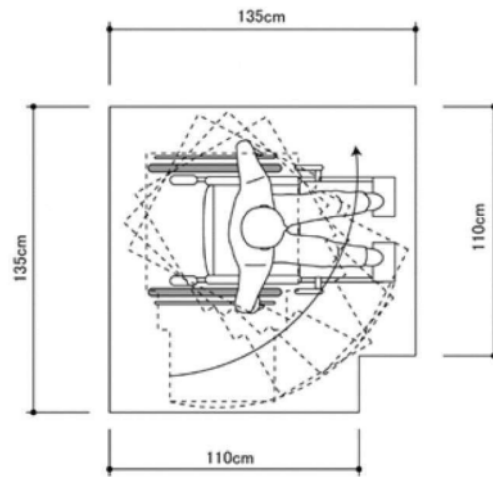
手動車いすが 180°回転に必要な最小寸法



手動車いすが 90°角通過に必要な最小寸法



電動車いすが 90°角通過に必要な最小寸法



手動車いすが 90°方向転換に必要な最小寸法

## 【災害区域について】

### 1 災害区域の確認方法

災害区域の確認は、NAGOYA かいごネットに掲載の介護医療院の募集要項（PDF）の下にある「事業者募集にかかる災害区域の確認について」から行ってください。

今回の募集については、令和6年6月1日時点に制定されている区域で判定します。

災害区域の種類等については、以下2及び3をご確認ください。

### 2 災害レッドゾーン

災害危険区域（臨海部防災区域）、土砂災害特別警戒区域、急傾斜地崩壊危険区域のいずれかに該当する場合は災害レッドゾーンです。施設所在地が災害レッドゾーンに該当する場合は原則応募できませんが、臨海部防災区域の第2～4種区域は、下記＜要件該当項目＞のa・b・cをすべて満たす場合に限り、協議を受付けます。

ただし、地域医療介護総合確保基金を財源とする施設・設備に関する補助金については、開設後も含めて原則対象外となります。

### 3 災害イエローゾーン

土砂災害警戒区域に該当する場合、もしくは浸水想定区域、都市洪水想定区域、都市浸水想定区域、津波浸水想定区域、津波災害警戒区域における最大浸水深又は基準水位（以下「浸水深等」という。）が0mを超える場合は災害イエローゾーンです。

- ① 災害イエローゾーンのうち、土砂災害警戒区域に該当せず、各想定（警戒）区域の浸水深等が1m未満であれば下記＜要件該当項目＞のa・bのいずれも満たす場合に限り、協議を受付けます。

⇒ 募集要項上、災害イエローゾーン①

- ② 災害イエローゾーンのうち、土砂災害警戒区域に該当するか、もしくは各想定（警戒）区域の浸水深等が1m以上の場合は、下記＜要件該当項目＞のa・b・cをすべて満たす場合に限り、協議を受付けます。

⇒ 募集要項上、災害イエローゾーン②

＜要件該当項目＞ \*該当区域の場合は、整備協議書提出時に要件を満たしているか確認します。

- |   |
|---|
| <p>a 災害区域の想定しうる被災リスクに対して、被害の防止・軽減のための対策及び迅速な避難を可能とするための施設・設備上の対策を実施する予定であること。（入所者や職員が避難できる場所の確保、止水板の設置等）</p> <p>b 災害区域の想定しうる被災リスクへの対策が非常災害対策計画、避難確保計画等に記載されていること。</p> <p>c 災害区域の想定しうる浸水深等以上の高さに入所者や職員が垂直避難できる構造であること。</p> |
|---|

令和6年度募集分 介護医療院（Ⅱ型）転換協議申出書

令和 年 月 日

（宛先）名古屋市健康福祉局長

法人所在地

法人名

代表者職・氏名

介護老人保健施設から介護医療院への転換について、下記のとおり協議を行いたいので申し出ます。

記

介護老人保健施設の名称	
施設の所在地	
令和6年7月1日時点の定員数	人
転換希望床数	床
転換後の居室の形態及びその床数	<input type="checkbox"/> ユニット型個室 ( ) 床 <input type="checkbox"/> 従来型個室 ( ) 床 <input type="checkbox"/> 多床室 ( ) 床
併設医療機関の有無 ※同一敷地内または隣接した敷地内	<input type="checkbox"/> 有 医療機関名 ( ) 住 所 ( ) 病床数 ( ) 床 <input type="checkbox"/> 無
転換後の併設予定施設種別（定員）	
転換に伴う改修内容	
転換後の事業開始時期（予定）	令和 年 月 1日 (各月の1日に限ります)
法人担当者名 連絡先 メール	担当者名 ( ) 連絡先 ( ) メール ( )

(2枚目につづく)



**全項目に、必ず回答してください。**

※協議申出書作成時点の状況についてご記入ください。

### 1 災害レッドゾーン

	施設所在地の状況にチェックしてください	備考
災害危険区域 (臨海部防災区域)	<input type="checkbox"/> 非該当 <input type="checkbox"/> 第2種 <input type="checkbox"/> 第1種 <input type="checkbox"/> 第3種 第1種に該当する場合は 協議できません <input type="checkbox"/> 第4種	全域：港区 一部：熱田区、中川区、南区 ※ 該当する場合は区分(第1～4種) を選択してください。
土砂災害特別警戒区域	<input type="checkbox"/> 非該当 <b>該当する場合は 協議できません</b>	土砂災害警戒区域に該当する場合は、災害イエローゾーンに記載してください。
急傾斜地崩壊危険区域	<input type="checkbox"/> 非該当	一部：千種区、瑞穂区、南区、守山区、緑区、名東区、天白区

### 2 災害イエローゾーン

#### (1) 土砂災害警戒区域

	施設所在地の状況にチェックしてください	備考
土砂災害警戒区域	<input type="checkbox"/> 非該当 <input type="checkbox"/> 該当	どちらかにチェックしてください。

\* 土砂災害警戒区域に該当する場合は、災害イエローゾーン②です。

#### (2) 浸水想定区域等

	施設所在地の状況について記載してください	備考
浸水想定区域	雨水出水浸水                      m(未満)	想定される最大浸水深を記載してください。(区域外の場合は0mと記載してください。) 津波災害警戒区域は、基準水位を記載してください。
	洪水浸水                              m(未満)	
	高潮浸水                              m(未満)	
都市洪水想定区域 都市浸水想定区域	※最も深い浸水深を記載してください                      m(未満)	
	河川の名称	
津波浸水想定区域	m(未満)	
津波災害警戒区域	m(未満)	

\* 浸水想定区域、都市洪水・浸水想定区域、津波浸水想定区域、津波災害警戒区域の最大浸水深及び基準水位(以下「浸水深等」という。)がすべて0mの場合に限り、災害区域外です。

\* 浸水深等のいずれも1m未満であれば、災害イエローゾーン①です。

\* 浸水深等のいずれかに1m以上があれば、災害イエローゾーン②です。

### 3 施設所在地の状況(災害区域)

施設所在地について、該当するものにチェックをしてください。該当するものが複数ある場合は、該当するものすべてをチェックしてください。

要件を満たしていない場合は受付することができません。なお、協議時に要件を満たしていることを確認します。

<input type="checkbox"/>	臨海部防災区域の第2～4種区域であり、a・b・cをすべて満たします。
<input type="checkbox"/>	災害イエローゾーン①であり、a・bともに満たします。
<input type="checkbox"/>	災害イエローゾーン②であり、a・b・cをすべて満たします。
<input type="checkbox"/>	災害区域外です。

\* a・b・cの各要件は、P.23「災害区域について」をご確認ください。