

令和9年度開設分

認知症高齢者グループホーム事業者募集要項

名古屋市健康福祉局高齢福祉部介護保険課

1 はじめに

- 本市における施設・居住系サービス事業所等の整備は、「第9期名古屋市高齢者保健福祉計画・介護保険事業計画（はつらつ長寿プランなごや2026）」に基づき計画的に進めています。
- この整備計画に沿って、令和9年度に認知症高齢者グループホームの開設を希望される事業者を募集することとしました。開設を希望される事業者におかれましては、**この要項及び関係法令（介護保険法、老人福祉法、建築基準法、消防法等）、関係条例等を遵守の上、ご応募ください。**
- 地域包括ケアシステムの構築の観点から、新たに開設する認知症高齢者グループホームを核として、地域の認知症高齢者やその家族等の支援を積極的に行っていただく多様な提案をお待ちしています。

2 募集内容

(1) 募集数

○ 募集数 7人以上に達するまで

第9期名古屋市高齢者保健福祉計画・介護保険事業計画期間中の廃止「9人分」から第9期計画期間中の超過採択「2人分」を除いた「7人分」以上に達するまで募集します。

(2) 1事業所あたりの整備数

○ 27人以下

運営基準に基づき1事業所に設けることができる共同生活住居（以下「ユニット」といいます。）は1、2又は3ユニットとなります。また1ユニット当たりの入居定員は5人以上9人以下となります。

(3) 募集する日常生活圏域

○ 市内の全区域 ※
臨海部防災区域の第1種区域・土砂災害特別警戒区域・急傾斜地崩壊危険区域を除く

※計画地が上記3区域を除く災害区域に該当する場合には、要件を満たす場合に限り応募できます。P30「災害区域について」をご確認ください。

(4) 開設時期

令和9年度内の開設厳守

令和9年度内に事業者指定(令和9年4月・7月・10月・令和10年1月のいずれか)を受け、事業所を開設していただきます。(複数ユニットを設ける場合には、公募採択された全ユニットにおいて同一時期の開設とします。)

また、認知症高齢者グループホームに他の介護事業所等を併設する計画の場合、当該併設事業所の段階的な開設は、個別に相談に応じますので提出いただく整備協議書に明記してください。

(5) 事業所の整備形態

新築・増改築・改修を問いません。

事業所の整備は、新築整備、既存建物の増改築・改修による整備、いずれの形態でも構いません。ただし、協議申出書提出期限時点で運営中の介護保険事業所からの転換はできません。*既存建物を活用する場合は、以下のいずれかの条件を満たしてください。

- ・昭和56年新耐震基準に基づき設計されたものであること。
- ・昭和56年5月31日以前に建築確認済証が交付され、着工した建物であって耐震調査を実施し、新耐震基準を満たすもの又は耐震補強済みのものであること。

(6) 事業所整備に係る補助金

整備補助はありません。

整備形態の如何を問わず、認知症高齢者グループホーム整備に係る補助金制度はございません。全て事業者の自己資金等による整備となります。

3 応募要件

(1) 法人であること

事業者指定は法人でなければ受けることができません。そのため、事業者指定を前提とする今回の応募に際しても法人であることが必要です。

(2) 介護保険法に規定する欠格事由に該当しないこと

- 事業者指定にあたっては欠格事由があり、介護保険法の規定により、地域密着型サービス事業者の指定に際し、申請者又は法人の役員が指定の申請前5年以内に居宅サービス等に関し不正又は著しく不当な行為をしたことがある場合などは事業者指定を行うことができません。そのため、事業者指定を前提とする今回の募集に際しても当該規程に抵触する場合には応募できないことから、当該規定に該当しない旨の誓約書の提出をお願いします。
- 協議者が、名古屋市暴力団排除条例(平成24年名古屋市条例第19号)第2条第2号に規定する暴力団員等(暴力団員と密接な関係を有する者を含む)、名古屋市が行う事務及び事業からの排除対象者であることが判明した場合は、協議を無効とします。また、暴力団員等でないかどうかを愛知県警察本部長に対し照会します。

(3) 以下の①②いずれにも該当していないこと

- ① 本市が実施した各種の事業者公募において、併設計画として採択された併設事業所を開設後10年未満、かつ、最終整備協議書提出期限より過去3年以内に廃止した法人
- ② 本市内に所在する介護保険施設・居住系サービス（特別養護老人ホーム・介護老人保健施設・介護医療院・認知症高齢者グループホーム・特定施設入居者生活介護）を最終整備協議書提出期限より過去3年以内に廃止した法人

※上記法人は、その法人と代表者を同一人物とする法人も含まれます。

(4) 同一法人による計画の応募数

同一法人による計画の応募数は1つを上限とします。（複数の計画の応募はできません。）

(5) 計画地が災害区域に該当する場合

計画地が災害区域に該当する場合は、要件を満たす場合に限り応募できます。P30「災害区域について」をご確認ください。

4 整備協議の受付について

本募集要項の通り、認知症高齢者グループホームの開設を希望される場合は、P32「整備協議申出書」等を提出してください。

【整備協議申出書の提出期限】

令和8年5月22日（金）17時まで（必着）

原則メールでご提出ください。

提出の際は必ず期限内に到着確認を電話にて行ってください。

《整備協議申出書への添付資料》

計画地に係る資料として、住宅地図等で整備予定地の位置及び範囲を示したものの添付をお願いします。

なお、計画図面も含め協議書類については整備協議申出書を提出いただいた後、適宜相談を受付けます。

【初回整備協議書の提出期限】※整備協議申出書を期限までに提出した場合に限り受付けます

令和8年6月12日（金）17時まで

（必ず事前に電話連絡の上、持参のこと。郵送、メール不可）

整備協議申出書の提出後、上記期限までに図面等の本市が求める書類を持参し、1回目の協議を行ってください。提出や書類確認の際には控えをご持参ください。

※初回整備協議書の段階で協議のあった計画地について、法人都合による変更は認めませんので、初回整備協議書提出までに計画地の検討を十分に行ってください。

【最終整備協議書の提出期限】※初回整備協議書を期限までに提出した場合に限り受付けます

令和8年7月10日（金）17時まで

（必ず事前に電話連絡の上、持参のこと。郵送、メール不可）

※いずれの書類も提出先は **健康福祉局高齢福祉部介護保険課**

（メール：a2539-03@kenkofukushi.city.nagoya.^{エルジー}g.jp）です。（詳しくはP10参照。）

※いずれの書類についても、**提出期限**までに書類の不足、内容誤り等がないように当課職員と十分打合せをし、**最終確定した書類を提出してください。整備協議書は資料作成等にかなりの時間を要するとともに、相談の中で修正等が生じることが考えられますので、ゆとりを持った書類作成を心がけてください。**

※いずれの書類についても、**提出期限を過ぎた場合は、いかなる理由であっても受理いたしません。**

5 提出書類について

- 別にお示しする提出書類一覧のとおり提出していただきます。
※「整備協議申出書」「整備協議書類」につきましては、ウェブサイト「NAGOYA かいごネット (<https://www.kaigo-wel.city.nagoya.jp>)」からダウンロードの上ご利用ください。
- 相談及び各種申請書の提出の際は、運営法人の役員又は従業員の同席をお願いします。代行申請は不可とします。なお、メールによる提出は、運営法人から送付してください。
- 整備協議書は、必ず項番ごとにインデックスを付し、A4 判のフラットファイル（バインダーやビニールファイルは不可）に綴じ、1 部を提出してください。
- 別に定める設計上の確認事項等（P21～29「設計・施工上の標準としての技術的基準の適用原則」参照）に留意の上建築図面を作成してください。
- 提出いただいた書類に虚偽等がある場合には、応募自体を無効とします。また選定後において虚偽等が判明した場合にも選定を無効とします。
- **初回整備協議書提出期限以降の法人の都合による事業所整備予定地の変更、最終整備協議書提出期限後の法人の都合による整備協議内容の変更は認めません。**
- 本市が必要と判断した場合は、書類の追加提出及び補正を求めることがあります。
- 協議に関して必要な費用は協議者の負担とします。
- 提出書類のうち、贈与契約書などについては、原本は保管し、当該契約書などの写しを提出してください。
- 提出書類は、理由の如何に関わらず返却いたしません。
- 提出書類については、名古屋市情報公開条例（平成 12 年名古屋市条例第 65 号）に基づく開示の対象となることもあります。
- 整備協議書類の提出後にやむを得ない事由等で辞退する場合には、理由を明記の上、辞退届（任意様式）を提出してください。

6 日程について（予定）

区 分	事 項
令和8年3月27日	○整備事業者募集開始
5月22日	○「整備協議申出書」の提出期限（法人→市） ※「整備協議書」の提出前に申出書の提出が必要です。
6月12日	○「初回整備協議書」の提出期限（法人→市） ※提出期限日までに図面等の本市が求める書類を持参し、 1回目の協議を行ってください。
7月10日	○「最終整備協議書」の提出期限（法人→市） ※提出期限日までに、 最終確定した書類を提出してください。
7月中旬～9月上旬	○協議内容審査・ヒアリング・現地確認 ○特別養護老人ホーム等整備事業者評価委員より意見聴取
9月中旬～10月上旬	○名古屋市地域密着型サービス等及び地域包括支援センター運営協議会における意見聴取 ○事業者の選定
10月下旬	○結果通知（市→法人）
11月～	○設計、建築確認、着工等
事業者指定の 2か月前(月末)まで	○指定申請書類提出（法人→市）
令和9年度	○事業者指定（市→法人） ○竣工・開設

※上記日程については、事情により変更になることがあります。

※事業者採択から開設までの事務の流れについてはP14をご参照ください。

7 事業所整備計画の策定にあたっての留意事項

(1) 認知症高齢者に配慮した事業所整備

認知症高齢者グループホームの利用者は要介護等の状態にある認知症高齢者の方となります。新築、改修など事業所の整備形態を問わず、移動が円滑に行われるよう段差の解消を図る等、認知症高齢者に必要なバリアフリー化に十分配慮した事業所整備計画を策定してください。

また、利用者が家庭的な環境と雰囲気の中で日常生活や、サービス提供を受けることができるように配慮された事業所整備計画を策定してください。

居室面積は「内法で7.43㎡以上」でなければなりません。また、重度化対応や衛生管理の観点から、トイレ、手洗い設備、ナースコールについては、原則以下のとおり設置してください。

- | | |
|--------|---|
| トイレ | ・1ユニットに3個以上設置し、そのうちの2個以上を車いす対応のトイレとしてください。なお、1ユニットの定員が6人以下の場合は2個の設置でも可としますが、いずれも車いす対応のトイレとしてください。 |
| 手洗い設備 | ・各ユニットの共用部に設置してください。 |
| ナースコール | ・居室、トイレ、浴室のすべてに設置してください。 |

＝配慮すべき設備の一例＝

以下については、利用者である要介護等の状態にある認知症高齢者の方に配慮された設備としてください。

- | | |
|--------|--|
| 居室 | ・収納設備は別途確保するなど利用者の私物等も置くことができる十分な広さを有することが必要です。
・全ての居室が居間・食堂に面している配置が望ましいです。 |
| トイレ | ・介助を必要とする利用者の使用に適した構造・設備が必要です。 |
| 手洗い設備 | ・事業所の出入口付近に手洗い設備を設置することも感染症対策になります。 |
| 居間・食堂 | ・利用者・介護従業者が一堂に会するのに十分な広さ（定員×3㎡以上を推奨）を確保する配慮が必要です。 |
| 台所 | ・火気を使用する部分の不燃対策や、保温・保冷による適時、適温食事の提供や食中毒の予防対策について十分な配慮がなされていることが必要です。 |
| 浴室 | ・手すり等を設置し、利用者の利便・安全に配慮したものであることが必要です。
・機械浴の設置が望ましいです。 |
| 汚物処理室 | ・衛生管理のため、独立した汚物処理室を設置することが望ましいです。 |
| 廊下 | ・手すりの設置や廊下幅等、利用者の移動に配慮することが必要です。 |
| エレベーター | ・事業所が2階建て以上の場合、要介護等の状態にある高齢者に配慮したエレベーターの設置をお願いします。 |
| その他 | ・認知症の人の生活に必要なバリアフリー化に取り組むことが望ましいです。
(例) トイレや風呂のドアに文字とピクトグラムが併記されたサイン
壁とドアの間における明度のコントラスト強調
・個人情報の管理のため鍵付き書庫を置くことが必要です。
・相談を受けるときは、相談内容が漏えいしないよう相談スペースを設ける等配慮することが必要です。
・非常災害用備蓄を保管する倉庫等を確保してください。 |

(2) 低所得者に配慮した計画

入居の際に必要な費用及び月額の利用料（家賃等）について、低所得者が利用しやすい料金設定にご配慮ください。

(3) 事業所開設までのスケジュールの策定

事業所開設までのスケジュールに関しましては、事業所整備期間の十分な確保、事業者指定のタイミングと指定のための申請書類の提出期限、そしてスタッフの確保期間等を十分に確認し策定してください。

(4) 立地条件

認知症高齢者グループホームは、利用者の家族との交流の機会の確保や地域住民との交流の観点から、住宅地または住宅地と同程度の地域の中にあることが必要です。そのため、事業所整備予定地の検討には十分にご留意ください。

※計画地が災害区域に該当する場合は要件があります。P30「災害区域について」をご確認ください。

また、計画地が建築協定地区内の場合、建造する建物に制限が設けられていることが考えられますので、事前にご確認ください。

(5) 事業所の所有形態

事業所は、土地及び建物ともに、法人の自己所有であっても、賃借であっても構いません。

ただし、賃借の場合、利用者に長期に渡って安定的にサービスを提供する観点から、長期の賃借契約の締結を前提とします。

なお、土地等の購入、賃貸借、贈与等の正式な契約は、選考の結果「採択」の通知を受けた後に締結ください。

(6) 建築基準法等関係法令の遵守

事業所の建物については都市計画法、建築基準法、消防法、関係条例等の遵守も必要です。

○新たに事業所を建設する場合

開発行為を伴う工事の計画や、市街化調整区域での整備計画については、事前に住宅都市局開発指導課（名古屋市役所西庁舎2階 TEL972-2770）へご相談ください。

○既存の建物を増築・改修等する場合

既存の建物を増築や改修等する場合には、建築基準法により用途変更確認申請等を要することが考えられますので、事前に住宅都市局建築審査課（名古屋市役所西庁舎2階 TEL972-2929）へご相談ください。

○消防用設備等の設置について

認知症高齢者グループホームには、消防用設備等の設置が義務付けられています。

事業所整備計画を策定するに際して、消防用設備等の取扱いに関しましては、事前に事業所整備予定地を管轄する消防署、又は名古屋市消防局予防部予防課違反是正担当（名古屋市役所本庁舎1階 TEL972-3551）へご相談ください。

なお、今回の募集に対して、スプリンクラーを含む消防用設備等の設置にかかる補助はありませんので、全て自己資金による設置となります。

＝参考：認知症高齢者グループホームにおける消防用設備等の概要＝

- ・スプリンクラー設備 : 全ての事業所に設置が必要。
- ・自動火災報知設備 : 全ての事業所に設置が必要。
- ・火災通報装置 : (消防機関へ通報する火災報知設備) 全ての事業所に設置が必要。
※自動火災報知設備と火災通報装置の連動化が必要。
- ・消 火 器 : 全ての事業所に設置が必要。(認知症の方が誤って触れることがないよう設置方法に配慮をお願いします。)
- ・防 火 管 理 者 : 防火管理者の選任が必要。

(7) 地域住民への説明

認知症高齢者グループホームを運営する事業者は、その事業の運営に当たって地域住民との連携や協力体制を確保するなど地域との交流に努めることとされていることから、開設後の良好な地域交流を見据えて、**整備計画の応募に際しては町内会や自治会を始め地域住民の方々、事業所予定地の近隣の方々に対して、説明会を実施するなど丁寧な説明を行ってください。また、選定後も継続的に説明を行ってください。**

なお、建築により日照・騒音等の影響を受けると考えられる地域住民に対しては、特にご配慮ください。

この地域への説明状況に関しましては、整備協議書の提出時に、その結果や経過について別に用意します様式にて提出いただく必要があります。

なお、説明は必ず事業者が行い、「公募により整備計画が選定されなければ事業化されない。」旨の説明をするなど十分にご留意ください。

(8) 安全対策の強化について

計画地に建築物の既設の塀（ブロック塀等）があり、安全性に問題がある場合は撤去する計画とすることが必要です。ブロック塀等の安全点検方法については、NAGOYA かいごネットに掲載の本募集要項の下にある「ブロック塀等の安全点検について」を参考にしてください。また、塀以外にも安全性に問題があるものについては、対策をとることが必要です。

なお、整備協議書提出時に改善計画の提出が必要です。

(9) 非常災害対策等

認知症高齢者グループホームは、運営基準において火災や風水害、地震などに備えて非常災害対策を講じておくこととされています。そこで、事業所開設後における非常災害対策の策定に向けた方針など、具体的に事業計画として記載してください。

平成25年度から事業者の指定基準が条例化され、本市においては国基準への上乗せ基準として、非常災害時を想定した**飲料水(1日1人3リットルを目安に3日分)・食料(施設・居住系サービスの場合は、入居者及びスタッフの3日分)の備蓄**を設けていますので、開設時には条例上定められた備蓄が必要です。飲料水・食料備蓄の保管場所を確保してください。

また、家具等の転倒防止策も講じる必要があります。

なお、火災等の非常災害への対策に関しましては、事前に事業所整備予定地を管轄する消防署へご相談ください。

(10) 防犯対策

地域に開かれた施設運営を実施するとともに、外部からの不審者侵入等に対する防犯対策について取組みを実施するようお願いします。

なお、利用者の行動を不当に制限したり、災害発生時の避難に支障が出たりすることのないようご留意願います。

(11) 開設準備経費補助（地域医療介護総合確保基金：未確定）について

開設準備経費補助金の補助対象となる場合があります。

(参考)令和7年度補助単価：1,036千円 × 定員

8 ユニット増・定員増を希望される場合

※運営中の認知症高齢者グループホームが災害区域に所在する場合については、増改築を伴うユニット増や定員増をすることにより今後、県基金を財源とする補助金の対象外となる場合があります。詳細は、P30「災害区域について」をご確認ください。

(1) ユニット増

既に認知症高齢者グループホームを運営している事業者で、運営中の事業所のユニット増を希望される場合についても応募可能です。

ただし、運営基準上、ユニット数の上限が‘3ユニット’とされているため、応募可能となるのは現在の事業所が1又は2ユニットである場合に限られます。

(2) 定員増

既に認知症高齢者グループホームを運営している事業者で、運営中のユニット内における定員増を希望される場合についても応募可能です。

※ユニット増・定員増については、現在入居している利用者の生活環境を大きく変えることが適切ではないと考えられることから、現建物を活用するものに限ります。ただし、建物の老朽化や土地・建物の賃貸借契約の満了により現建物を活用することが困難な場合や、現在の事業所が災害区域内にあり、災害リスクの低い区域への移転を希望する場合などについては、移転を伴うものも認められる場合がありますのでご相談ください。

(3) 運営推進会議での審議

ユニット増・定員増の事業計画に際しては、運営推進会議において事前に了承を得るようお願いいたします。

また、整備協議書の提出時には、事業計画案の審議に関する運営推進会議の議事録（任意様式）の提出が必要です。

9 審査・選定

(1) 審査

提出いただいた整備協議書類を審査させていただくほか、ヒアリングや現地確認を行います。

(2) 選定

選定にあたっては、P12「令和9年度開設分認知症高齢者グループホーム選定基準」に基づく採点を行い、評価点数の高い計画から順に採択しますが、評価点数が最低基準を満たさない場合は選定しません。また、最終的な選定は特別養護老人ホーム等整備事業者評価委員、名古屋市地域密着型サービス等及び地域包括支援センター運営協議会における意見聴取の上、行います。

(3) 結果通知

選定結果につきましては、採択あるいは不採択にかかわらず「令和8年10月下旬」をめどに各法人あて通知する予定です。開設者研修が未修了の場合は、必ず令和8年12月の研修を受講してください。

なお、応募いただいた整備計画が採択された場合、今後の手続き等について、計画通りに実施してください。

介護保険法等の確認は

介護保険法を始め、「指定地域密着型サービスの事業の人員、設備及び運営に関する基準」、関係通知等の関連資料に関しましては、「NAGOYA かいごネット」を始め、以下のホームページでご確認ください。

- | | |
|---|---|
| <input type="checkbox"/> NAGOYA かいごネット | https://www.kaigo-wel.city.nagoya.jp |
| <input type="checkbox"/> 厚生労働省ホームページ | https://www.mhlw.go.jp |
| <input type="checkbox"/> 独立行政法人福祉医療機構ホームページ | https://www.wam.go.jp |

お問い合わせ・ご相談は

- ・ご不明な点は、P11 質問送付票にて、原則メールでお問い合わせください。後日回答いたします。送付後に到着確認の電話をしてください。質問送付票の提出期限は令和8年5月8日（金）です。
- ・**ご来庁時には、必ず事前にご連絡ください。**

(問い合わせ先・書類の提出先)

〒460-0008 名古屋市中区栄三丁目7番12号 サカエ東栄ビル3階
名古屋市健康福祉局高齢福祉部介護保険課 栄分室

電話 052(212)6533

FAX 052(959)4155

メールアドレス a2539-03@kenkofukushi.city.nagoya.lg.jp

※原則、メールで送付してください。

名古屋市健康福祉局 高齢福祉部介護保険課 施設指定担当
グループホーム整備担当者 宛
Mail : a2539-03@kenkofukushi.city.nagoya.lg.jp
TEL : 052-212-6533
FAX : 052-959-4155

質問送付票

(認知症高齢者グループホーム)

送信日	令和8年 月 日 ()
送信元	法人名 : 所在地 : TEL : FAX : E-mail : 担当者 :
件名	
質問	

令和8年5月8日(金)まで質問を受け付けます。

令和9年度開設分 認知症高齢者グループホーム選定基準

評価項目		具体的な視点	配分	配点
1 法人の状況（配分 20 点）				
(1)	認知症高齢者グループホーム等の運営実績の有無	・介護保険施設、認知症高齢者グループホーム、特定施設入居者生活介護の運営実績を有する法人 ・その他の介護保険事業実績を有する法人 ・その他の法人	10 点 5 点 0 点	10 点
(2)	法人の財務状況	・法人の財務状況に問題がないこと	10 点 ～ 0 点	10 点
2 整備計画地の状況（配分 20 点）				
(1)	認知症高齢者グループホームの整備が進んでいない区域における整備	・整備率の低い順から配点	15 点 ～ 0 点	15 点
(2)	整備計画地の環境	・整備計画地の環境、交通等が適切であるか	5 点 ～ 0 点	5 点
3 整備計画内容について（配分 60 点）				
(1)	利用者の安全に配慮された構造・設備等	・利用者の安全に配慮された構造・設備等があるか（災害対策、感染症対策、防犯対策）	10 点 ～ 0 点	10 点
(2)	ユニット内の形状	・ユニット内に利用者が快適に過ごすための構造・設備があるか（募集要項 P6「配慮すべき設備の一例」参照）	5 点 ～ 0 点	5 点
(3)	認知症ケア、重度化、看取りに対する取組みの有無	・認知症のケアのための具体的な取組み ・重度化に対する具体的な取組み ・看取りに対する具体的な取組み ・協力医療機関との 24 時間の医療連携 ・看護職員の配置	10 点 ～ 0 点	10 点
(4)	人材確保・定着支援に対する取組みの有無	・必要な職員数を継続的に確保するための取組み ・質の高い人材を育成するための取組み ・定着率を上げるための取組み	10 点 ～ 0 点	10 点
(5)	ICT・介護ロボットの活用	・ICT・介護ロボットの活用による介護サービスの質の向上、介護職員の身体的・精神的負担軽減、業務改善等	5 点 ～ 0 点	5 点
(6)	事業実施にあたって地域に開かれた運営を行うための具体的な取組みの有無、及び当該取組みを円滑に実施するための開設前地域説明	・施設行事への招待、地域行事への参加、近隣学校等との交流、教室・相談会の開催、災害時の連携体制等 ・開設前に地域への説明が適切になされているか、また地域からの要望に応じているか	15 点 ～ 0 点	15 点
(7)	利用料金の設定	・生活保護の基準（令和 8 年 3 月 31 日時点、75 歳以上単身）で利用できる料金設定であること	5 点 ～ 0 点	5 点
合計				100 点

○最終整備協議書提出期限より過去 3 年以内に、本市が実施した各種の事業者公募において、採択されたにもかかわらず辞退した法人、もしくは特養併設計画として採択された併設事業所を開設しなかった法人は合計点より 5 点減点する。

○評価項目ごとの得点の合計点から減点した後の得点が高い事業者を選定する。なお、同点数の場合は利用料金の設定がより低廉な計画を優先し、次に整備率の低い区の計画を優先する。

○以下のいずれかに該当する場合は、最低基準に満たないため選定しない。

・「1 法人の状況」(2)法人の財務状況において、0 点の場合

・「3 整備計画内容について」の(1)～(6)の項目の合計点が 30 点未満の場合

○同一の土地について複数計画の応募があった場合、点数の最も高い計画のみ採択する。

認知症高齢者グループホームの整備状況(令和8年4月1日見込み)

区名	要介護者等状況(R7.10末)				グループホーム関連				配点
					利用 可能者 (要支援2、 要介護) ⑤ (④-②)	事業所関係		要支援2及び 要介護の人数 に対する 定員の割合 ⑦(⑥/⑤)	
	要介護 ①	要支援1 ②	要支援2 ③	計 ④ (①+②+③)		か所数	定員 ⑥		
中	2,409	533	905	3,847	3,314	6	72	2.1726%	15点
東	2,494	558	802	3,854	3,296	4	81	2.4575%	14点
千種	5,779	1,148	1,681	8,608	7,460	12	216	2.8954%	13点
熱田	2,443	409	834	3,686	3,277	5	99	3.0211%	12点
港	5,805	1,252	1,926	8,983	7,731	12	234	3.0268%	11点
南	5,922	1,248	1,958	9,128	7,880	15	242	3.0711%	10点
北	7,158	1,429	2,173	10,760	9,331	15	300	3.2151%	9点
中村	5,250	1,222	1,643	8,115	6,893	13	222	3.2207%	8点
緑	7,917	1,527	2,579	12,023	10,496	21	345	3.2870%	7点
昭和	3,738	808	1,164	5,710	4,902	9	162	3.3048%	6点
瑞穂	4,120	870	1,376	6,366	5,496	10	189	3.4389%	5点
中川	7,628	1,588	2,470	11,686	10,098	21	360	3.5651%	4点
守山	6,983	945	1,921	9,849	8,904	18	323	3.6276%	3点
天白	5,366	963	1,579	7,908	6,945	15	261	3.7581%	2点
名東	5,247	1,069	1,653	7,969	6,900	17	297	4.3043%	1点
西	5,022	1,147	1,600	7,769	6,622	16	288	4.3491%	0点
計	83,281	16,716	26,264	126,261	109,545	209	3,691	3.3694%	

認知症高齢者グループホームの採択から開設までの流れ

=令和9年10月開設を想定した基本的なパターン=

年	月	事業所整備	法人代表者	管理者	計画作成担当者
令和8年度	11月	設計 ↓ 建築確認	開設者研修	実践者研修 ↓	実践者研修
	12月				
	1月				
	2月				
	3月				
令和9年度	4月	着工 ↓ 竣工	管理者研修	↓	
	5月				
	6月				
	7月				
	8月	完成検査 消防検査			
		末			
	9月				
10月	1日	開設			

建設スケジュールは開設の3か月前まで（目安）に竣工できるように計画してください。

事業者指定までの手続き

1. 進捗状況の報告

○事業者指定に向けて、月に1回程度、事業所整備などに関する進捗状況の報告をお願いします。

2. 指定申請書類の提出 * 事業所指定月の2か月前

○提出期限は、希望する事業者指定月の2か月前の月末までとします。

* 指定申請に必要な書類は、NAGOYAかいごネットからダウンロードしてご活用ください。必要書類は付表24をご確認のうえ、ご対応ください。(指定の2か月前の末日までに職員の確保されている勤務表、備品等が搬入された写真、建築・消防の検査済証等が必要となります。* 提出期限厳守)

3. 書面確認及び現地確認 * 申請書提出後

○提出いただいた指定申請書類の確認、開設する事業所の現地確認を行います。

4. 名古屋市地域密着型サービス等及び地域包括支援センター運営協議会 * 指定月の前月

○指定予定事業者の概要や事業所の現地確認の結果を基に、名古屋市地域密着型サービス及び地域包括支援センター運営協議会において事業者指定について審議を行います。

5. 指定通知書の送付 * 事業所指定月の前月末

○名古屋市地域密着型サービス等及び地域包括支援センター運営協議会での意見等を踏まえ、指定通知書を事業者あて送付します。

＝事業所指定日と手続きの日程＝

指定日	指定申請書類提出期限	書面調査 実地調査	地域密着型サービス等及び地域包括支援センター運営協議会
4月1日	2月末	3月	3月下旬
7月1日	5月末	6月	6月下旬
10月1日	8月末	9月	9月下旬
1月1日	11月末	12月	12月下旬

※併設事業所の事業者指定までの手続きについては、NAGOYAかいごネットにて確認してください。

認知症高齢者グループホームの事業と運営基準の概要

【事業の概要】

認知症の状態（脳血管疾患、アルツハイマー病その他の要因に基づく脳の器質的な変化により日常生活に支障が生じる程度にまで記憶機能及びその他の認知機能が低下した状態）である者に、共同生活住居（＝ユニット）において、家庭的な環境と地域住民との交流の下で、入浴、排せつ、食事等の介護その他の日常生活上の世話及び機能訓練を行うことにより、利用者がその有する能力に応じ自立した日常生活を行うことができるようにするもの。

【指定基準の概要】

共同生活住居（ユニット）の数		1事業所の共同生活住居（ユニット）の数は1、2又は3とする		
ユニットの入居定員		1ユニットにおける入居定員は、5人以上9人以下とする。		
人員基準	代表者	基本的には、事業運営している法人の代表者であり、理事長や代表取締役がこれに該当する。ただし、法人の規模等から、理事長等を代表者として扱うことに合理性を欠く場合には、地域密着型サービスの事業部門の責任者を代表者として差し支えない。		
		要件	「特別養護老人ホーム、老人デイサービスセンター、介護老人保健施設、指定認知症対応型共同生活介護事業所等の職員又は訪問介護員等として認知症高齢者の介護に従事した経験を有する者」又は「保健医療サービス若しくは福祉サービスの経営に携わった経験を有する者」であることが必要である。なお、一律の経験年数の制約は設けない。	
		研修の修了	指定を受ける（変更の届出を行う場合を含む。）際、厚生労働大臣が定める研修を修了している必要がある。	
	管理者	職務	原則として、専ら事業所の管理業務に従事する。	
		勤務形態	常勤であること。	
		要件	特別養護老人ホーム、老人デイサービスセンター、介護老人保健施設、指定認知症対応型共同生活介護事業所等の職員又は訪問介護員等として、3年以上認知症高齢者の介護に従事した経験を有する者であること。	
		研修の修了	指定を受ける（変更の届出を行う場合を含む。）際、厚生労働大臣が定める研修を修了している必要がある。	
	介護従事者	人員基準	日中（夜間・深夜以外）	ユニットごとに、常勤換算で利用者の数が3又はその端数を増すごとに1以上
			夜間及び深夜	ユニットごとに、夜間及び深夜の時間帯を通じて1以上（宿直勤務を除く）。3ユニットの場合で、3ユニットがすべて同一階に隣接しており、介護従事者が円滑な利用者の状況把握及び速やかな対応が可能な構造で、安全対策をとっていることを要件として、3ユニットで夜勤2以上の配置とすることができる。
		資格	介護福祉士や訪問介護員の資格は必ずしも必要としない。ただし、認知症の介護等に関する知識、経験を有するものであることが原則。他の従業者にあっても、研修の機会を確保し、質の向上を図ることが必要。無資格者に対しては、認知症介護基礎研修を受講させるために必要な措置を義務づける。	

	その他	介護従業者のうち、ユニットごとに1以上は常勤であること。		
	計画作成担当者	職務	認知症対応型共同生活介護計画の作成	
		配置	事業所ごとに配置を必要とする。	
			計画作成担当者のうち1以上は介護支援専門員の資格を有するものであることが必要。(その場合、介護支援専門員である計画作成担当者は、他の計画作成担当者の業務を監督する必要がある。)	
		介護支援専門員でない計画作成担当者	職務である認知症対応型共同生活介護計画の作成に関し、特養の生活相談員、老健の支援相談員などの実務経験を有すると認められる者であること。	
		兼務	専従が原則。ただし、利用者の処遇に支障がない場合は、他の職務に従事することが可能であり、管理者との兼務も可能。	
		勤務形態	常勤である必要はなく、非常勤でも可。	
研修の修了	指定を受ける(変更の届出を行う場合を含む。)際、厚生労働大臣が定める研修を修了している必要がある。			
設備基準	ユニットごとの設備	居室、居間、食堂、台所、浴室、消火設備その他の非常災害に際して必要な設備、その他利用者が日常生活を営む上で必要な設備を設けること。		
		複数ユニットの場合	複数ユニットの場合も、居間、食堂及び台所についてはユニットごとの専用の設備であることが必要。	
		消火設備その他の非常災害に際して必要な設備	消防法その他の法令等に規定された設備であり、それらの設備を確実に設置しなければならない。	
	居室	定員	1人	
		広さ	7.43㎡以上(内法)	
		構造	廊下、居間等につながる出入口があり、他の居室と明確に区分されていることを要し、単にカーテンや簡易なパネル等で区分したものは含まれない。	
		定員の例外	居室の定員は1人を原則とするが、夫婦で居室を利用する場合など、利用者の処遇上必要な場合は2人とする可であるが、事業者の都合により2人部屋とすることは認められない。2人部屋の居室については、十分な広さを確保する必要があるもの。	
	居間・食堂	機能	居間及び食堂は、同一の場所とすることが可能。ただし、同一の室内とする場合であっても、居間及び食堂の機能がそれぞれ独立していることが望ましい。	
		広さ	広さに関する明確な基準はないが、その広さは、原則として利用者及び介護従業者が一堂に会するのに十分な広さを確保するものとする。	

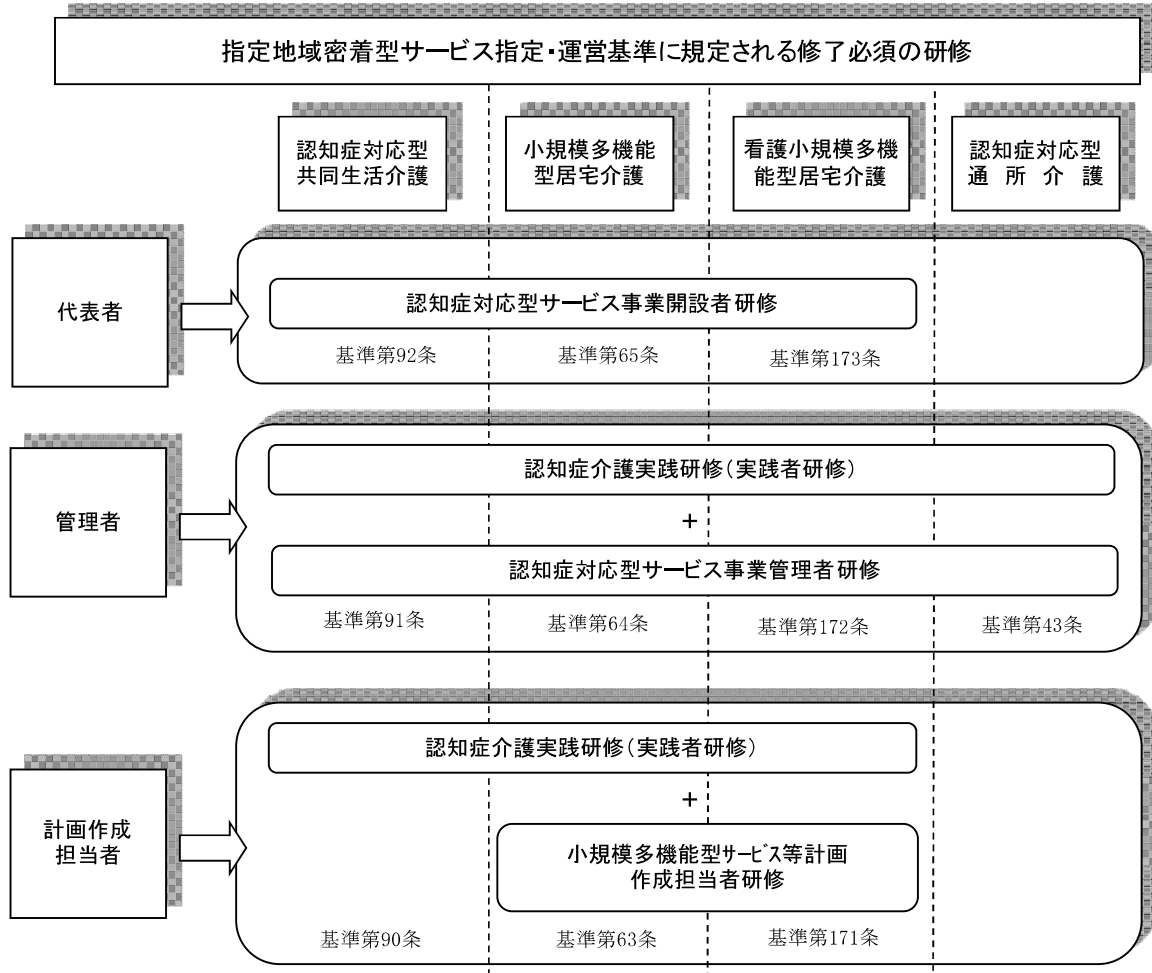
【運営基準の概要】

運営基準	認知症対応型共同生活介護計画の作成	認知症対応型共同生活介護計画は、利用者の心身の状況、希望及びその置かれている環境を踏まえて作成されなければならない。サービス内容等への利用者の意向の反映の機会を保障するため、計画作成担当者は、計画の作成に当たっては、その内容等を説明した上で利用者の同意を得なければならない。当該作成した計画の実施に当たっては、いたずらにこれを利用者 に強制することのないように留意しなければならない。 なお、作成した当該計画は、他の書類同様に2年間保管しなければならない。	
	業務継続計画の策定	事業者は、感染症や非常災害の発生において、利用者に対するサービスの提供を継続的に実施するための、及び非常時の体制で早期の業務再開を図るための計画を策定し、当該計画に従い必要な措置を講じなければならない。	
	非常災害対策	事業者は、非常災害に際して必要な具体的計画の策定、関係機関への通報及び連携体制の整備、避難、救出訓練の実施等の対策を万全に期さなければならない。	
	衛生管理等	利用者の使用する施設、食器その他の設備又は飲用に供する水について、衛生的な管理に努め、又は衛生上必要な措置を講じなければならない。 事業所において感染症が発生し、又はまん延しないように、以下の措置を講じなければならない。 ・事業所における感染症の予防及びまん延の防止のための対策を検討する委員会をおおむね6月に1回以上開催するとともに、その結果について介護従業者に周知徹底を図ること。 ・事業所における感染症の予防及びまん延の防止のための指針を整備すること。(平常時の対策及び発生時の対応を規定) ・事業所において、介護従業者に対し、感染症の予防及びまん延防止のための研修及び訓練を定期的実施すること。	
	地域との交流	認知症対応型共同生活介護が地域に開かれた事業として行われるよう、地域の住民やボランティア団体との連携及び協力を行う等の地域との交流に努める必要があるもの。	
	運営推進会議	趣旨	事業者が、利用者、市町村職員、地域住民の代表者等に対し、提供しているサービスの内容等を明らかにすることにより、利用者の「抱え込み」を防止し、地域に開かれたサービスとすることで、サービスの質の確保を図ることを目的として設置するものであり、各事業者自らが設置しなければならない。 事業者は、設置した運営推進会議に対して活動状況を報告し評価を受けるとともに、必要な要望、助言等を聴く機会を設ける必要がある。
		設置	運営推進会議は、事業所の指定申請時に既に設置されているか、確実な設置が見込まれることが必要であること。
		開催	おおむね2月に一回以上の開催が必要。
		記録の作成と公表	運営推進会議での報告、評価、要望、助言等について記録を作成するとともに、その記録を公表する必要がある。 なお、当該記録については、他の書類同様に2年間保管しておくこと。
		併設の場合	小規模多機能型居宅介護事業所を併設している場合には、1つの運営推進会議において両事業所の評価等を行うことで差し支えない。
事故発生時の対応	事業者は利用者に対するサービスの提供により事故が発生した場合は、市町村、当該利用者の家族、当該利用者に係る居宅介護支援事業者等に連絡を行うとともに、必要な措置を講じなければならない。また、事故の状況及び事故に際して採った処置について記録しなければならない。 事業者は、利用者に対するサービス提供により賠償すべき事故が発生した場合は、損害賠償を速やかに行わなければならない。		

	<p>虐待の防止</p>	<p>事業者は、虐待の発生又はその再発を防止するため、以下の措置を講じなければならない。</p> <ul style="list-style-type: none"> ・事業所における虐待防止のための対策を検討する委員会を定期的開催するとともに、その結果について介護従事者に周知徹底を図ること。 ・事業所における虐待防止のための指針を整備すること。 ・事業所において、介護従事者に対し、虐待の防止のための研修を定期的実施すること。 ・上記措置を適切に実施するための担当者をおくこと。
--	--------------	---

運営基準に規定される修了すべき研修について

各地域密着型サービス事業所の代表者の方や管理者の方などに、運営基準上、修了が義務付けられている研修は下表のとおり。



すべての介護従業者（看護師、准看護師、介護福祉士、介護支援専門員、介護保険法第8条第2項に規定する政令で定める者等の資格を有する者その他これに類する者を除く。）は、「認知症介護に係る基礎的な研修」を受けることも必要です。

設計・施工上の標準としての技術的基準の適用原則

技術的基準は、高齢者・障害者・乳幼児連れの方を始めすべての市民及び名古屋を訪れるすべての人々を利用主体者とみなし、誰もが快適に利用できるよう、ユニバーサルデザインの視点を配慮した上で、その安全性、利便性、快適性を確保すべく、都市施設（公共建築物、道路、公園、公共交通機関）利用時のバリアを解消するための標準的な基準を設定したものです。

同基準の適用原則は以下のとおりとします。

- 都市施設の新設、増設、改修の工事にあたり、施設の用途及び規模、当該工事により整備される設備の範囲などを勘案して可能な限り整備します。やむを得ず整備が困難な場合には、代替的・補完的措置を講じます。
- 既存の都市施設については、可能な限り技術的基準の適用に努め、計画的に必要な改善を行います。
- 主として高齢者・障害者・乳幼児連れの方の利用を目的とした施設については、その利用実態に即した配慮をします。

なお、整備の終わった施設・設備についても、バリアフリー化が完結したとするのではなく、より多様化するニーズに対応できるよう、施設・設備のメンテナンスに努めていかなければなりません。

また、今後、国の関連法規や新たな技術開発の動向などにより、整備のあり方も変化していくことも予想され、この技術的基準自体もその変化に柔軟に対応していく必要があります。

【凡例】

- ◎ 整備や配慮が必要な内容
- 整備や配慮をしていくことが望ましい内容

役務の提供・適正な利用の啓発・情報提供について

都市施設のバリアフリー化は、施設・設備の整備だけでなく、それらを利用した役務の提供、適正な利用の啓発、情報提供を行うことも必要となります。

○役務の提供

- ・設備や備品などは速やかに使用できる場所に配備し、適切に使用できる状態かを確認する。
- ・配備した設備や備品については、維持管理を行い、操作や維持管理のためのマニュアルを作成する等、役務の提供の体制を整える。また、やむを得ず通常と異なる運用をする場合においても安全に配慮し、その旨の情報提供を行う。
- ・支援の申し出に対応できるよう、係員の配置、勤務体制の確保を図る。
- ・常日頃から、支援が必要な方がいないかどうかを気配りする。
- ・配慮の必要な対象者の主な特性を理解し、設備や備品などの状態や取扱い、支援の要否、方法等を確認し、意思疎通を図り、安全を確認しながら支援する。
- ・他の利用者に移動経路をあけてもらうための声掛けを行う。
- ・対応する場所をカウンター前で行うなど、臨機応変に対応する。
- ・補助犬を使用している場合、補助犬使用者と補助犬に対し、十分なスペースが確保できる場所に案内する。また、他の利用者に補助犬について、理解を求める。
- ・視覚障害者の誘導時には、特に混雑している時などは、周囲の状況を説明しながら歩く。トイレまでの誘導の申し出があった場合は、設備の配置を説明する。
- ・聴覚障害者の案内には、必要に応じて、意思疎通支援のためのアプリケーションソフトウェア等を活用する。
- ・複数の経路がある場合、どの経路が良いか確認し、負担が少なくなるよう考慮する。
- ・対応が難しい場合は、丁寧に理由を説明し、代替手段を考える。
- ・運賃支払いは、必要に応じて職員が代行する。交通系 IC カードを預かる場合は、利用者から見えるよう処理したり、必要に応じて、残額を伝える。
- ・支援の方法に関する教育訓練を継続的に実施する。必要に応じて、当事者やバリアフリーに関する専門家等も参加して実施する。

○適正な利用の啓発

- ・ 障害者等が利用するトイレ、エレベーター、車いす使用者用駐車スペース、車両等の車いすスペース、優先席については、必要な方が円滑に利用できるよう、利用者に対して、啓発（館内・車内放送、ポスターの掲示等）に努めます。

○情報提供

- ・ 障害者等が、移動に係る経路、手段、利用可能な施設を選択するためには、バリアフリーに関する情報が必要となります。また、災害、トラブル等の緊急時において、公共交通機関や施設等を利用している高齢者、障害者等の安全を確保するためには、必要な情報が迅速かつ確実に提供される必要がありますので、情報提供に関する環境を整備する必要があります。
- ・ 情報提供にあたっては、音声または音響（視覚障害者への配慮）、文字等の表示（聴覚障害者への配慮）による案内設備も必要です。また、わかりやすい表現・言葉や簡潔な文章（やさしい日本語）で情報提供することも必要です。

基準寸法の考え方

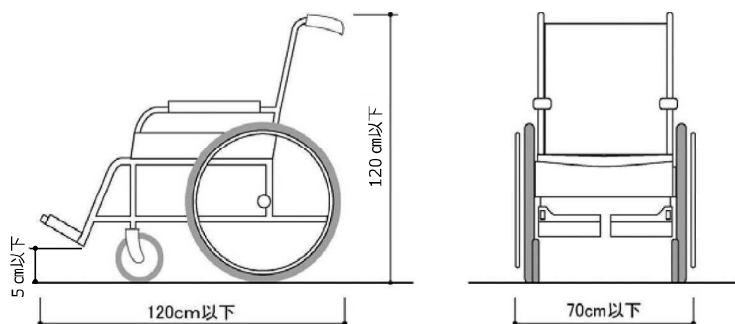
身体障害者等の利用を配慮した設計を行う際に参考となる基本動作寸法について紹介します。

1. 車いすの種類と寸法

JIS 規格では手動車いす、電動車いす、ハンドル形電動車いすの寸法をそれぞれ定めている。ただし、実際の形状や寸法は使用する人の体格、身体状況、あるいは使用用途によって様々であり、様々な機能のある車いすや海外製の車いすなどでは JIS 規格にある寸法よりも大きい車いすもある。

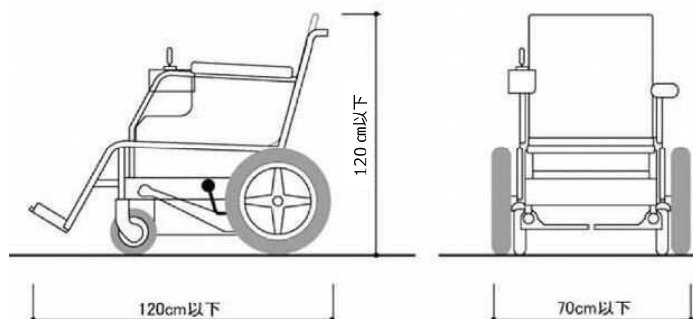
(1) 手動車いすの形状および寸法 (JIS T 9201)

手動車いすの形状、寸法は JIS 規格 (JIS T 9201) に定められている。



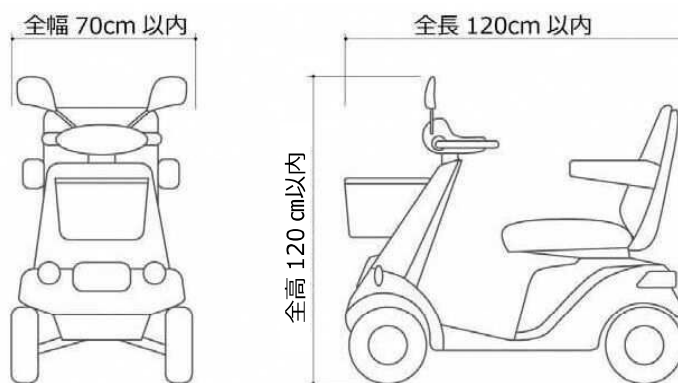
(2) 電動車いすの形状および寸法 (JIS T 9203)

電動車いすの形状、寸法、性能などは JIS 規格 (JIS T 9203) に定められている。性能としては、登坂力 10 度 (約 17.6%) 以上、4 cm 以上の段差乗り越えなどとされている。



(3) ハンドル形電動車いすの形状および寸法 (JIS T 9208)

ハンドル形電動車いすの形状、寸法、性能などは JIS 規格 (JIS T 9208) に定められている。性能としては、登坂力 10 度 (約 17.6%) 以上、5 cm 以上の段差乗り越えなどとされている。

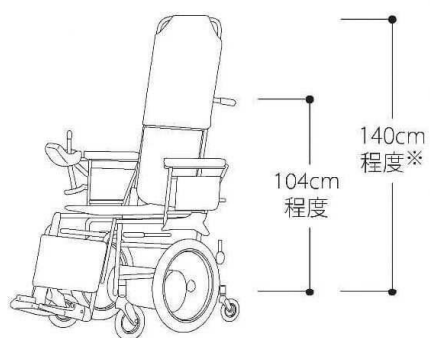


・ 最高速度 6.0km/h 以下

(4) その他

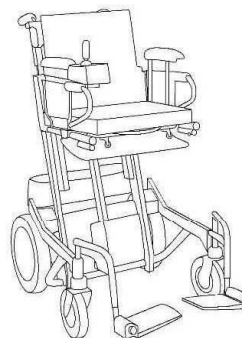
上記に掲げるもの以外にも様々な車いすがある。

電動リクライニング車いす



※ヘッドレスト装着時の寸法

リフト式電動車いす

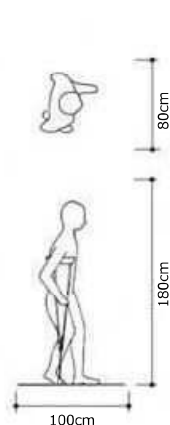


※座面の高さが電動で上下します。

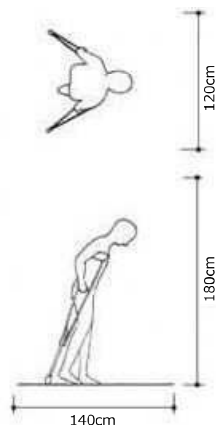
2. 幅員、広さに関する配慮寸法

(1) 通過、通行、すれ違いに必要なスペース

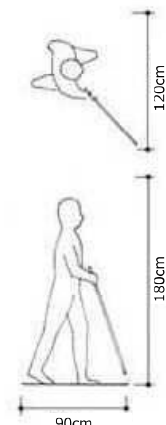
① 片側使用の松葉杖
ステッキ等



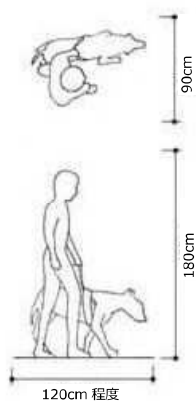
② 2本杖
杖の先の振り寸法が重要で、階段の場合には、150cm程度の振り幅を必要とすることもある。



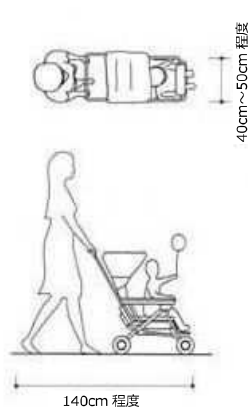
③ 白杖



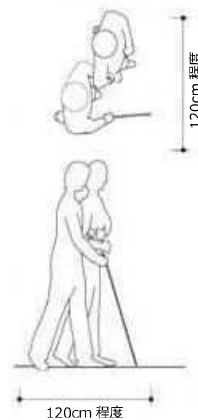
④ 盲導犬



⑤ ベビーカーの寸法



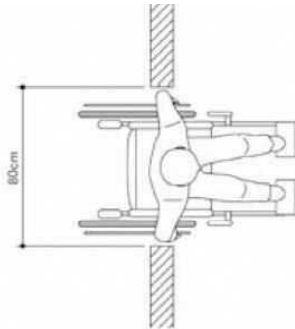
⑥ 介助者



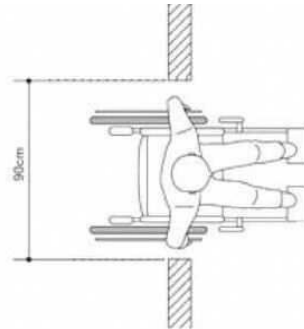
なお、二人乗りベビーカー（※）のように、さらに広いスペースが必要となる場合もある。

※双子や年齢の近い兄弟姉妹を一緒に乗せられるよう、横並びに座る横型のもの（横幅がさらに40cm程度長い）や前後に座る縦型のもの（席のレイアウトにより長さも多様）がある。

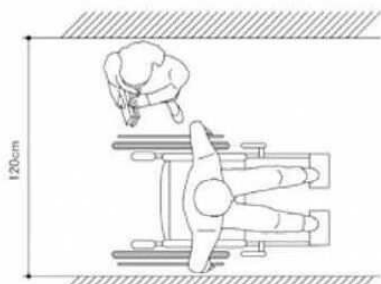
⑦車いす



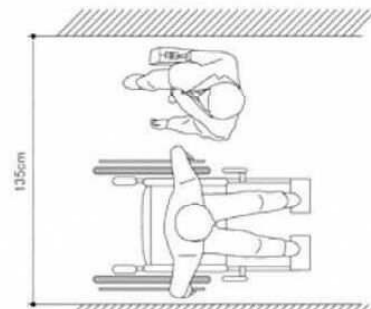
通過することができる幅



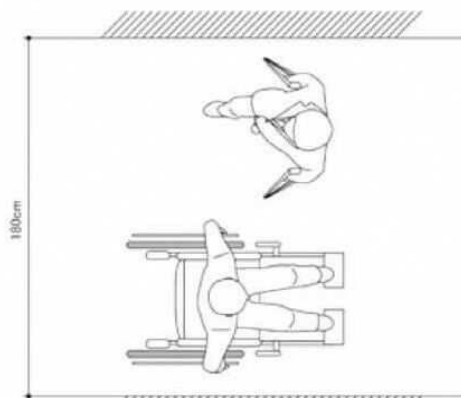
通過しやすい幅



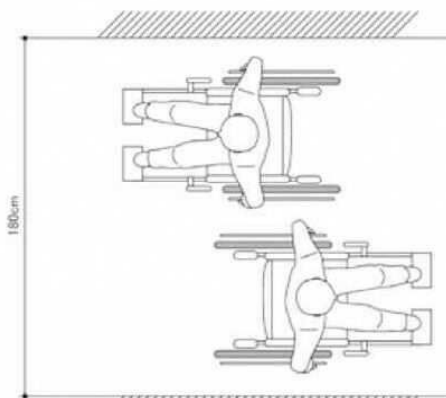
車いす使用者と横向きの歩行者とのすれ違い



車いす使用者と歩行者とのすれ違い



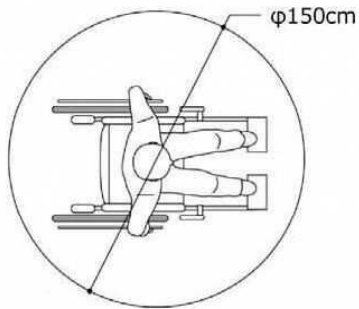
車いす使用者と松葉杖使用者とのすれ違い



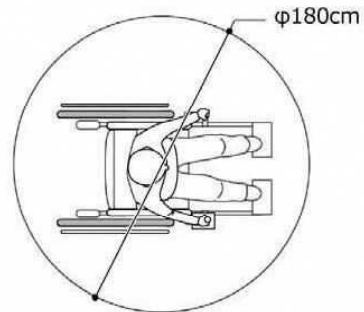
車いす使用者同士のすれ違い

(2) 回転、方向転換に必要なスペース

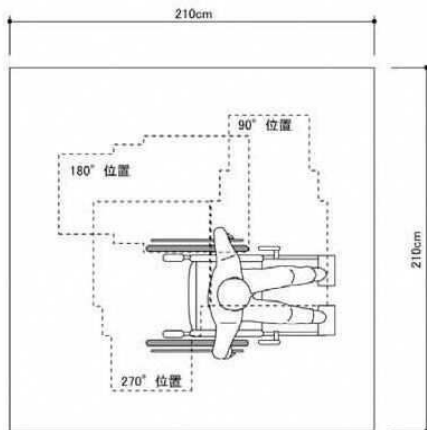
(全幅 70cm、全長 120cm (JIS 規格最大寸法) の場合)



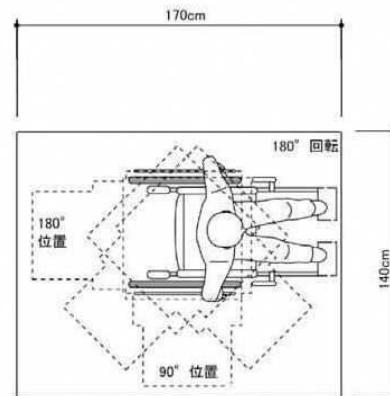
手動車いすが 360°回転に必要な最小寸法



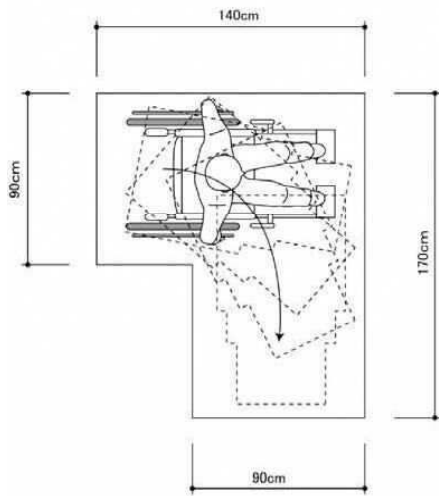
電動車いすが 360°回転に必要な最小寸法



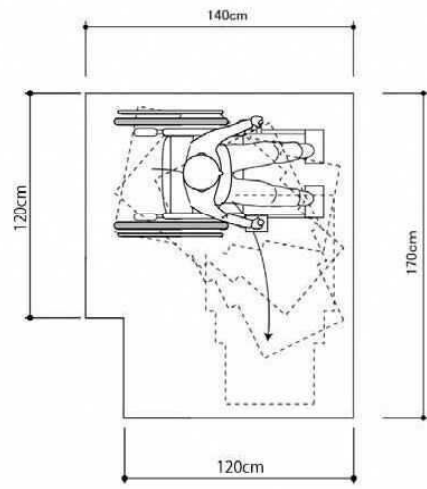
手動車いすが片方の車輪を中心に
360°回転に必要な最小寸法



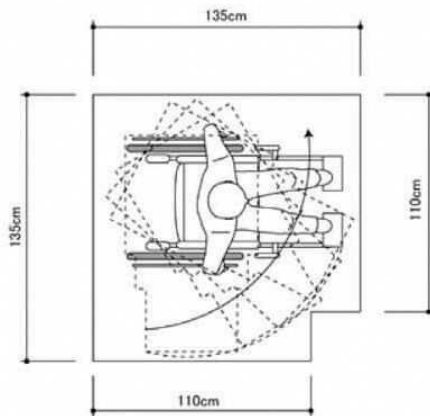
手動車いすが 180°回転に必要な最小寸法



手動車いすが 90°角通過に必要な最小寸法



電動車いすが 90°角通過に必要な最小寸法



手動車いすが 90°方向転換に必要な最小寸法

【災害区域について】

1 災害区域の確認方法

災害区域の確認は、NAGOYA かいごネットの本募集要項と同じページにある「事業者募集にかかる災害区域の確認について」から行ってください。

今回の募集については、令和8年6月1日時点に制定されている区域で判定します。

災害区域の種類等については、以下2及び3をご確認ください。

2 災害レッドゾーン

本市におきましては、災害危険区域（臨海部防災区域）、土砂災害特別警戒区域、急傾斜地崩壊危険区域のいずれかに該当する場合は災害レッドゾーンです。災害レッドゾーンのうち臨海部防災区域の第2～4種の地域以外は応募することができません。また臨海部防災区域の第2～4種の場合も、下記<要件該当項目>のa・b・cのすべてを満たす必要があります。

地域医療介護総合確保基金を財源とする施設・設備に関する補助金については、開設後も含めて原則対象外となりますが、当該基金担当部署との協議によって対象となることもあります。

3 災害イエローゾーン

土砂災害警戒区域に該当する場合、もしくは浸水想定区域、都市洪水想定区域、都市浸水想定区域、津波浸水想定区域、津波災害警戒区域における最大浸水深又は基準水位（以下、「浸水深等」という。）が0mを超える場合は災害イエローゾーンです。

- ① 災害イエローゾーンのうち、土砂災害警戒区域に該当せず、各想定(警戒)区域の浸水深等が1m未満であれば下記<要件該当項目>のa・bのいずれも満たす場合に限り、協議を受付けます。

⇒ 募集要項上、災害イエローゾーン①

- ② 災害イエローゾーンのうち、土砂災害警戒区域に該当するか、もしくは各想定(警戒)区域の浸水深等が1m以上の場合、下記<要件該当項目>のa・b・cをすべて満たす場合に限り、協議を受付けます。

⇒ 募集要項上、災害イエローゾーン②

<要件該当項目>

- | |
|--|
| <p>a 災害区域の想定しうる被災リスクに対して、被害の防止・軽減のための対策及び迅速な避難を可能とするための施設・設備上の対策が実施される計画となっていること。
(入所者や職員が避難できる場所の確保、止水板の設置等)</p> <p>b 災害区域の想定しうる被災リスクへの対策が非常災害対策計画、避難確保計画等に記載される予定であること。(ユニット増・定員増の場合は、記載されていること)</p> <p>c 災害区域の想定しうる最大浸水深等以上の高さに入所者や職員が垂直避難できる構造であること。</p> |
|--|

【安全性に問題のある塀（ブロック塀等）の確認方法】

ブロック塀等の安全性に問題が確認された場合、そのブロック塀等を撤去する必要があります。

ブロック塀等の安全点検の方法については、NAGOYA かいごネットに掲載の「ブロック塀等の安全点検について」を参考にしてください。

また、整備協議申出書の「4 安全性に問題のある塀（ブロック塀等）」にその有無をチェックしてください。なお、「有」の場合は整備協議申出書提出時に改善計画の提出が必要です。

【災害レッドゾーン・イエローゾーンにおける増改築について】

県基金補助金については、令和3年3月までに開設された事業所であれば補助の対象ですが、令和3年4月以降に増改築を伴うユニット増・定員増することにより、対象外となることがありますので、ご承知おきください。

認知症高齢者グループホーム整備協議申出書
(令和9年度開設分)

年 月 日

(宛先) 名古屋市健康福祉局長

法人所在地

法人名

代表者職・氏名

募集要項の応募要件を満たすことを確認したうえで、下記のとおり協議を申し出ます。

記

整備区分 <small>*いずれかに○をつけてください</small>	新設・改修 (<input type="checkbox"/> 事業所開設 <input type="checkbox"/> ユニット増 <input type="checkbox"/> 定員増)
整備予定地	名古屋市 区
用途地域 (建ぺい率/容積率)	(建ぺい率: % / 容積率 %)
敷地面積	m ²
土地の所有関係 <small>※いずれかに○をつけてください。</small>	・自己所有地 ・寄附予定 ・取得予定 ・借地
計画定員	定員 名 (ユニット数: ユニット)
認知症高齢者グループホーム 以外の併設予定事業所	
事業所の開設予定日	令和 年 月 日
法人担当者名 連絡先 メール	担当者名: 連絡先: — — メール:

<添付書類>

○位置図 (住宅地図等で施設整備予定地の位置及び範囲を示したもの)

※今後この他にも必要な書類の提出を求める場合があります。

(2枚目につづく)

災害区域等について

協議申出書作成時点の状況をご記入ください。また、全項目、必ず回答してください。

1 災害レッドゾーン

	計画地の状況についてチェックしてください	備考
災害危険区域 (臨海部防災区域)	<input type="checkbox"/> 非該当 <input type="checkbox"/> 第2種 <input type="checkbox"/> 第1種 <input type="checkbox"/> 第3種 第1種に該当する場合は協議できません <input type="checkbox"/> 第4種	全域：港区 一部：熱田区、中川区、南区 ※ 該当する場合は区分（第1種～第4種）を選択してください。
土砂災害特別警戒区域	<input type="checkbox"/> 非該当 <input type="checkbox"/> 該当する場合は協議できません	土砂災害警戒区域に該当する場合は、災害イエローゾーンに記載してください。
急傾斜地崩壊危険区域	<input type="checkbox"/> 非該当	一部：千種区、瑞穂区、南区、守山区、緑区、名東区、天白区

2 災害イエローゾーン

(1) 土砂災害警戒区域

	計画地の状況についてチェックしてください	備考
土砂災害警戒区域	<input type="checkbox"/> 非該当 <input type="checkbox"/> 該当	どちらかにチェックしてください。

* 土砂災害警戒区域に該当する場合は、災害イエローゾーン②です。

(2) 浸水想定区域等

	計画地の状況について記載してください		備考
浸水想定区域	雨水出水浸水	m (未満)	想定される最大浸水深を記載してください。 (区域外の場合は0mと記載してください。) 津波災害警戒区域は、基準水位を記載してください。
	洪水浸水	m (未満)	
	高潮浸水	m (未満)	
都市洪水想定区域 都市浸水想定区域	※最も深い浸水深を記載してください。	m (未満)	
	※河川の名称を記載してください。		
津波浸水想定区域		m (未満)	
津波災害警戒区域		m (未満)	

* 浸水想定区域、都市洪水・浸水想定区域、津波浸水想定区域、津波災害警戒区域の最大浸水深及び基準水位（以下「浸水深等」という。）がすべて0mの場合に限り、災害区域外です。

* 浸水深等のいずれも1m未満であれば、災害イエローゾーン①です。

* 浸水深等のいずれかに1m以上があれば、災害イエローゾーン②です。

3 計画地の状況

計画地について、該当する項目にチェックをしてください。該当する項目が複数ある場合は、該当する項目すべてにチェックしてください。

要件を満たしていない場合は協議できません。なお、協議書で要件を満たしていることを確認します。

<input type="checkbox"/>	臨海部防災区域の第2～4種であり、a・b・cをすべて満たします。
<input type="checkbox"/>	災害イエローゾーン①であり、a・bともに満たします。
<input type="checkbox"/>	災害イエローゾーン②であり、a・b・cをすべて満たします。
<input type="checkbox"/>	災害区域外です。

* a・b・cの要件については、P30「災害区域について」をご確認ください。

4 安全性に問題のある塀（ブロック塀等）

<input type="checkbox"/>	有
<input type="checkbox"/>	無

* 安全性に問題のある塀(ブロック塀等)の点検方法等はNAGOYAかいごネットの本整備協議申出書と同じページに記載の「ブロック塀等の安全点検について」確認してください。

* 有の場合、整備協議申出書提出時に改善計画の提出が必要です。

5 その他

* 移転を伴う場合は、移転前の所在地も同様に確認いただき、本紙をあわせて提出してください。