

設計・施工上の標準としての技術的基準の適用原則

技術的基準は、高齢者・障害者・乳幼児連れの方を始めすべての市民及び名古屋を訪れるすべての人々を利用主体者とみなし、誰もが快適に利用できるよう、ユニバーサルデザインの視点を配慮した上で、その安全性、利便性、快適性を確保すべく、都市施設（公共建築物、道路、公園、公共交通機関）利用時のバリアを解消するための標準的な基準を設定したものです。

同基準の適用原則は以下のとおりとします。

- 都市施設の新設、増設、改修の工事にあたり、施設の用途及び規模、当該工事により整備される設備の範囲などを勘案して可能な限り整備します。やむを得ず整備が困難な場合には、代替的・補完的措置を講じます。
- 既存の都市施設については、可能な限り技術的基準の適用に努め、計画的に必要な改善を行います。
- 主として高齢者・障害者・乳幼児連れの方の利用を目的とした施設については、その利用実態に即した配慮をします。

なお、整備の終わった施設・設備についても、バリアフリー化が完結したとするのではなく、より多様化するニーズに対応できるよう、施設・設備のメンテナンスに努めていかなければなりません。

また、今後、国の関連法規や新たな技術開発の動向などにより、整備のあり方も変化していくことも予想され、この技術的基準自体もその変化に柔軟に対応していく必要があります。

【凡例】

- ◎ 整備や配慮が必要な内容
- 整備や配慮をしていくことが望ましい内容

基準寸法の考え方

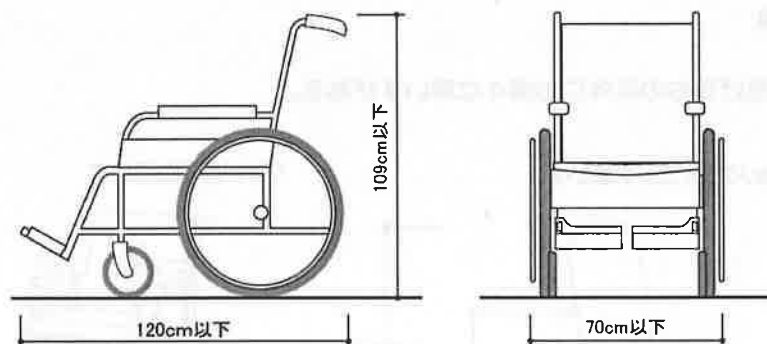
身体障害者等の利用を配慮した設計を行う際に参考となる基本動作寸法について紹介します。

1. 車いすの種類と寸法

JIS規格では手動車いす、電動車いす、ハンドル形電動車の寸法をそれぞれ定めている。ただし、実際の形状や寸法は使用する人の体格、身体状況、あるいは使用用途によって様々であり、様々な機能のある車いすや海外製の車いすなどではJIS規格にある寸法よりも大きい車いすもある。

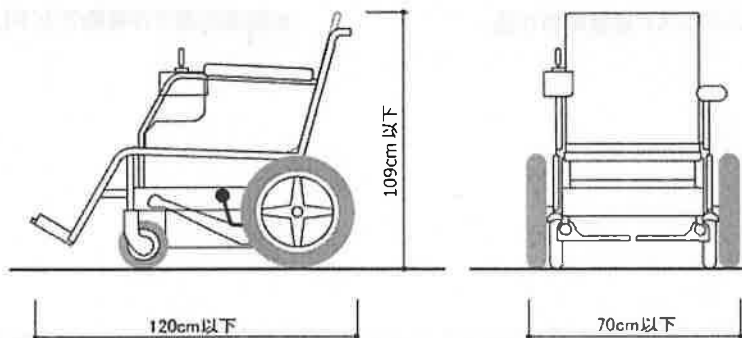
(1) 手動車いすの形状および寸法 (JIS T 9201)

手動車いすの形状、寸法はJIS規格 (JIS T 9201) に定められている。



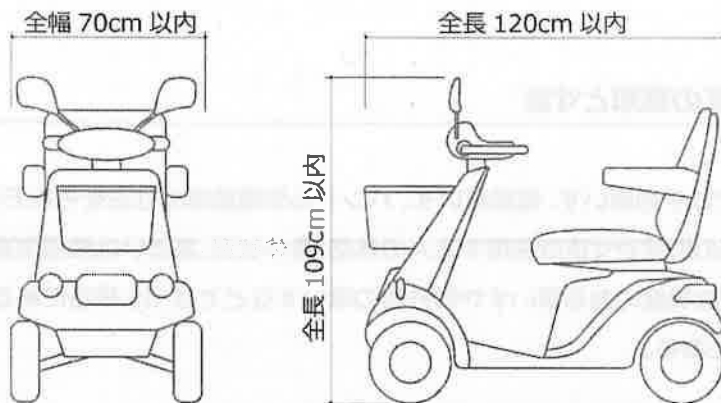
(2) 電動車いすの形状および寸法 (JIS T 9203)

電動車いすの形状、寸法、性能などはJIS規格 (JIS T 9203) に定められている。性能としては、登坂力10度 (約17.6%) 以上、4cm以上の段差乗り越えなどとされている。



(3) ハンドル形電動車いすの形状および寸法 (JIS T 9208)

ハンドル形電動車いすの形状、寸法、性能などは JIS 規格 (JIS T 9208) に定められている。性能としては、登坂力 10 度 (約 17.6%) 以上、5 cm 以上の段差乗り越えなどがされている。

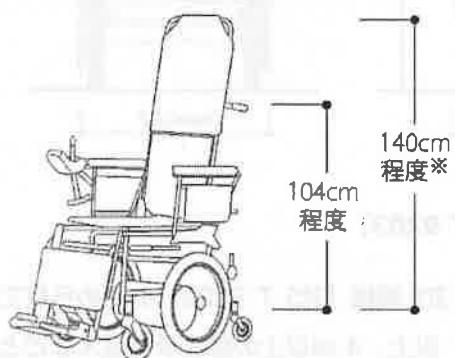


・最高速度 6.0km/h 以下

(4) その他

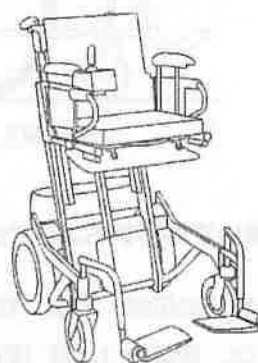
上記に掲げるもの以外にも様々な車いすがある。

電動リクライニング車いす



※ヘッドレスト装着時の寸法

リフト式電動車いす

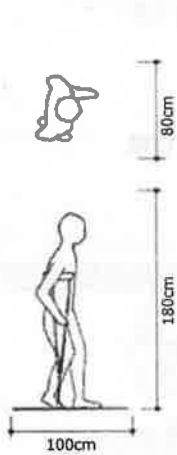


※座面の高さが電動で上下します。

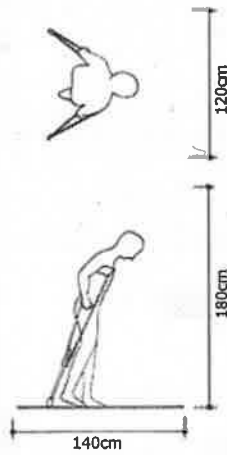
2. 幅員、広さに関する配慮寸法

(1) 通過、通行、すれ違いに必要なスペース

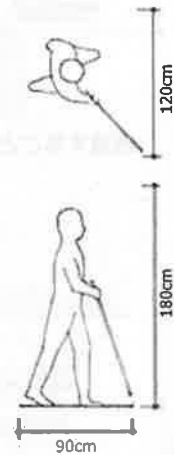
① 片側使用の松葉杖
ステッキ等



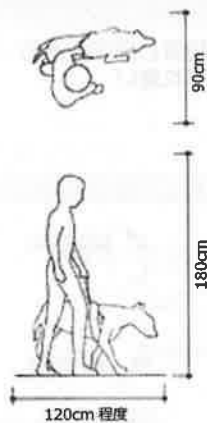
② 2本杖
杖の先の振り寸法が重要で、階段の場合には、150cm程度の振り幅を必要とすることもある。



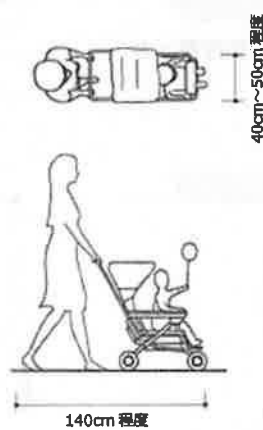
③ 白杖



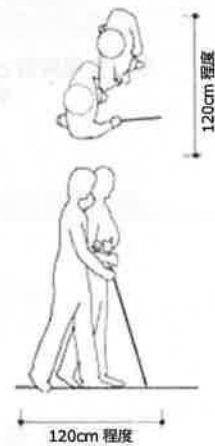
④ 盲導犬



⑤ ベビーカーの寸法



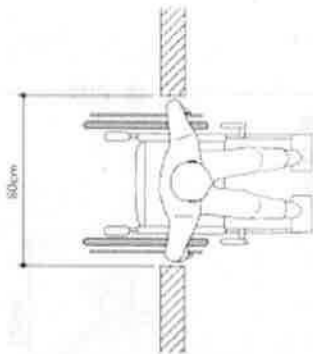
⑥ 介助者



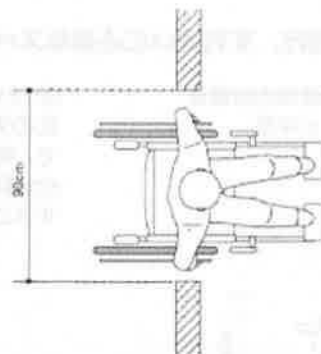
なお、二人乗りベビーカー（※）のように、さらに広いスペースが必要となる場合もある。

※双子や年齢の近い兄弟姉妹を一緒に乗せられるよう、横並びに座る横型のもの（横幅がさらに40cm程度長い）や前後に座る縦型のもの（席のレイアウトにより長さは多様）がある。

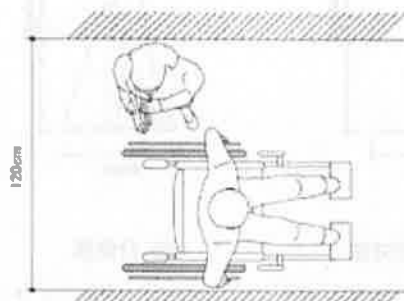
⑦車いす



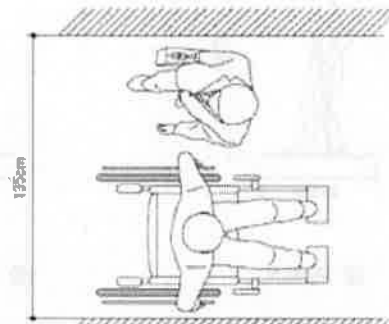
通過することができる幅



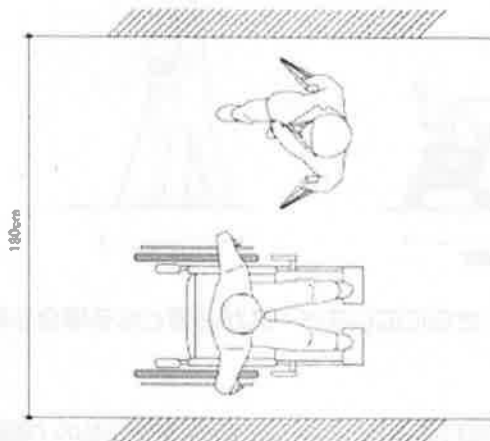
通過しやすい幅



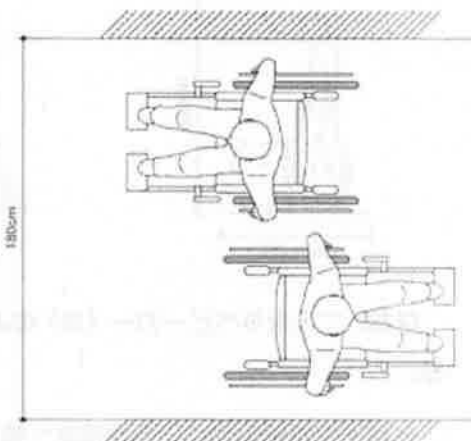
車いす使用者と横向きの歩行者との
すれ違い



車いす使用者と歩行者との
すれ違い



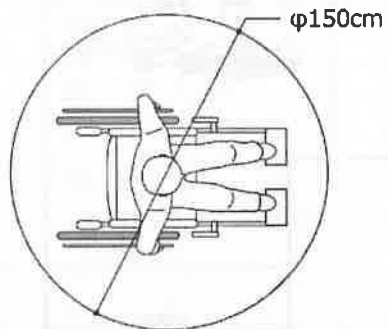
車いす使用者と松葉杖使用者との
すれ違い



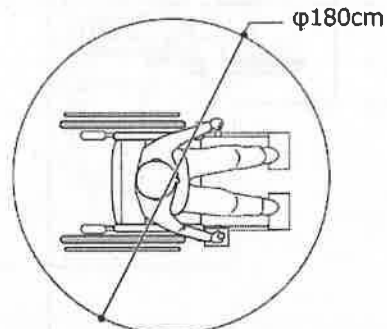
車いす使用者同士の
すれ違い

(2) 回転、方向転換に必要なスペース

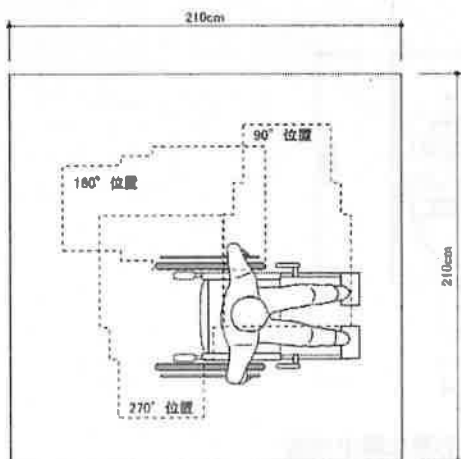
(全幅 70cm、全長 120cm (JIS 規格最大寸法) の場合)



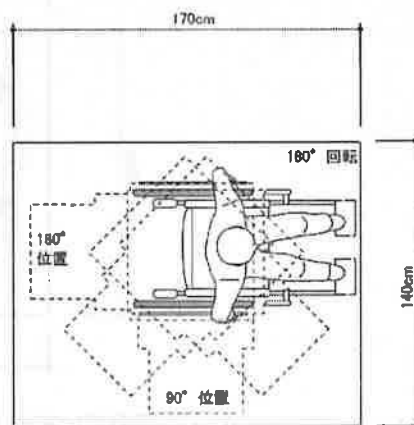
手動車いすが 360°回転に必要な最小寸法



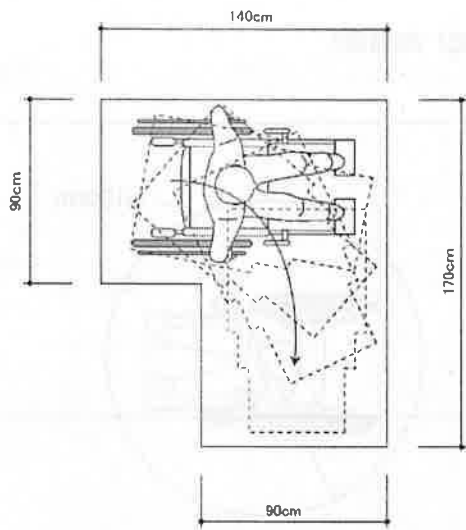
電動車いすが 360°回転に必要な最小寸法



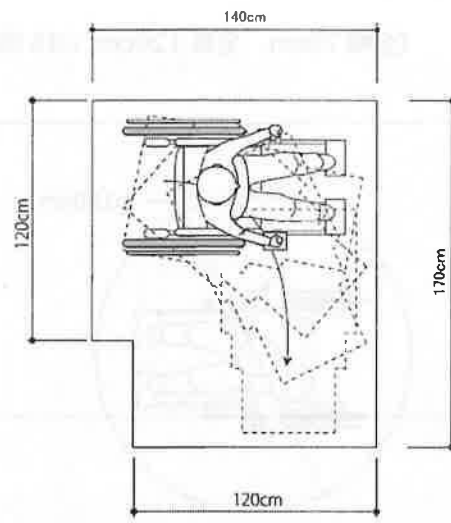
手動車いすが片方の車輪を中心に
360°回転に必要な最小寸法



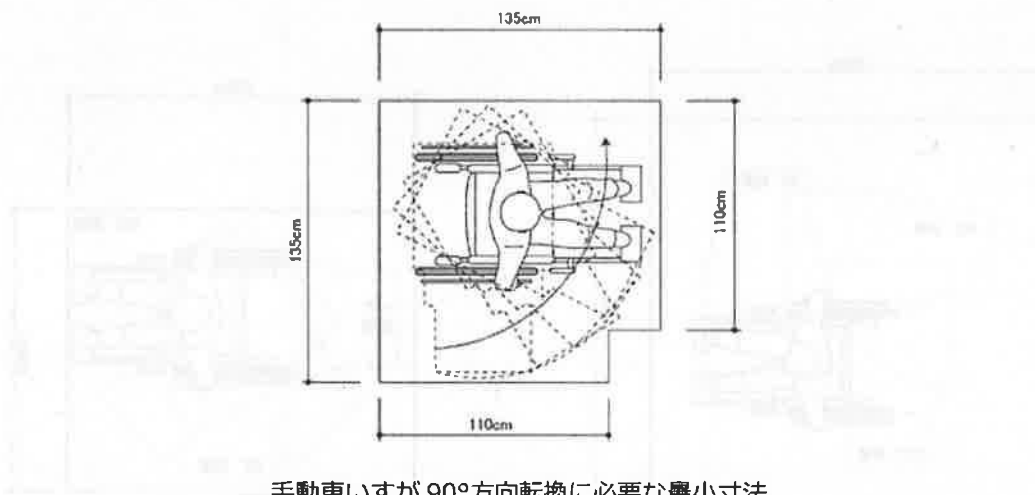
手動車いすが 180°回転に必要な最小寸法



手動車いすが 90°角通過に必要な最小寸法



電動車いすが 90°角通過に必要な最小寸法



手動車いすが 90°方向転換に必要な最小寸法