

第2編

設計・施工上の標準としての技術的基準

設計・施工上の標準としての技術的基準の適用原則

技術的基準は、高齢者・障害者・乳幼児連れの方を始めすべての市民及び名古屋を訪れるすべての人々を利用主体者とみなし、誰もが快適に利用できるよう、ユニバーサルデザインの視点を配慮した上で、その安全性、利便性、快適性を確保すべく、都市施設（公共建築物、道路、公園、公共交通機関）利用時のバリアを解消するための標準的な基準を設定したものです。

同基準の適用原則は以下のとおりとします。

- 都市施設の新設、増設、改修の工事にあたり、施設の用途及び規模、当該工事により整備される設備の範囲などを勘案して可能な限り整備します。やむを得ず整備が困難な場合には、代替的・補完的措置を講じます。
- 既存の都市施設については、可能な限り技術的基準の適用に努め、計画的に必要な改善を行います。
- 主として高齢者・障害者・乳幼児連れの方の利用を目的とした施設については、その利用実態に即した配慮をします。

なお、整備の終わった施設・設備についても、バリアフリー化が完結したとするのではなく、より多様化するニーズに対応できるよう、施設・設備のメンテナンスに努めていかなければなりません。

また、今後、国の関連法規や新たな技術開発の動向などにより、整備のあり方も変化していくことも予想され、この技術的基準自体もその変化に柔軟に対応していく必要があります。

【凡例】

- ◎ 整備や配慮が必要な内容
- 整備や配慮をしていくことが望ましい内容

役務の提供・適正な利用の啓発・情報提供について

都市施設のバリアフリー化は、施設・設備の整備だけでなく、それらを利用した役務の提供、適正な利用の啓発、情報提供を行うことも必要となります。

○役務の提供

- ・設備や備品などは速やかに使用できる場所に配備し、適切に使用できる状態かを確認する。
- ・配備した設備や備品については、維持管理を行い、操作や維持管理のためのマニュアルを作成する等、役務の提供の体制を整える。また、やむを得ず通常と異なる運用をする場合においても安全に配慮し、その旨の情報提供を行う。
- ・支援の申し出に対応できるよう、係員の配置、勤務体制の確保を図る。
- ・常日頃から、支援が必要な方がいないかどうかを気配りする。
- ・配慮の必要な対象者の主な特性を理解し、設備や備品などの状態や取扱い、支援の要否、方法等を確認し、意思疎通を図り、安全を確認しながら支援する。
- ・他の利用者に移動経路をあけてもらうための声掛けを行う。
- ・応対する場所をカウンター前で行うなど、臨機応変に対応する。
- ・補助犬を使用している場合、補助犬使用者と補助犬に対し、十分なスペースが確保できる場所に案内する。また、他の利用者に補助犬について、理解を求める。
- ・視覚障害者の誘導時には、特に混雑している時などは、周囲の状況を説明しながら歩く。トイレまでの誘導の申し出があった場合は、設備の配置を説明する。
- ・聴覚障害者の案内には、必要に応じて、意思疎通支援のためのアプリケーションソフトウェア等を活用する。
- ・複数の経路がある場合、どの経路が良いか確認し、負担が少なくなるよう考慮する。
- ・対応が難しい場合は、丁寧に理由を説明し、代替手段を考える。
- ・運賃支払いは、必要に応じて職員が代行する。交通系 IC カードを預かる場合は、利用者から見えるよう処理したり、必要に応じて、残額を伝える。
- ・支援の方法に関する教育訓練を継続的に実施する。必要に応じて、当事者やバリアフリーに関する専門家等も参加して実施する。

○適正な利用の啓発

- ・ 障害者等が利用するトイレ、エレベーター、車いす利用者用駐車スペース、車両等の車いすスペース、優先席については、必要な方が円滑に利用できるよう、利用者に対して、啓発（館内・車内放送、ポスターの掲示等）に努めます。

○情報提供

- ・ 障害者等が、移動に係る経路、手段、利用可能な施設を選択するためには、バリアフリーに関する情報が必要となります。また、災害、トラブル等の緊急時において、公共交通機関や施設等を利用している高齢者、障害者等の安全を確保するためには、必要な情報が迅速かつ確実に提供される必要がありますので、情報提供に関する環境を整備する必要があります。
- ・ 情報提供にあたっては、音声または音響（視覚障害者への配慮）、文字等の表示（聴覚障害者への配慮）による案内設備も必要です。また、わかりやすい表現・言葉や簡潔な文章（やさしい日本語）で情報提供することも必要です。

基準寸法の考え方

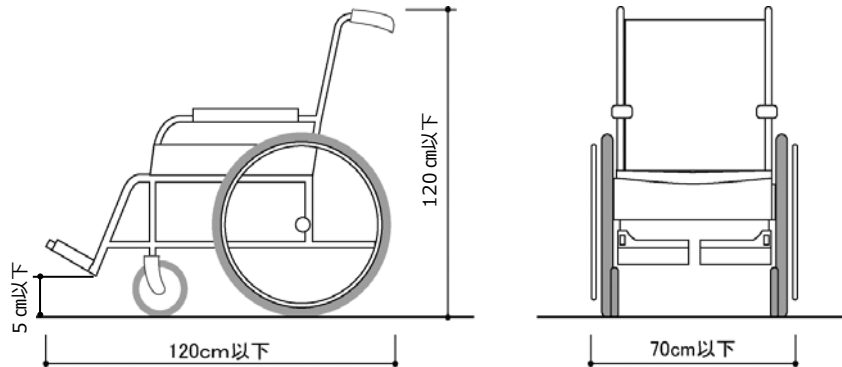
身体障害者等の利用を配慮した設計を行う際に参考となる基本動作寸法について紹介します。

1. 車いすの種類と寸法

JIS規格では手動車いす、電動車いす、ハンドル形電動車の寸法をそれぞれ定めている。ただし、実際の形状や寸法は使用する人の体格、身体状況、あるいは使用用途によって様々であり、様々な機能のある車いすや海外製の車いすなどではJIS規格にある寸法よりも大きい車いすもある。

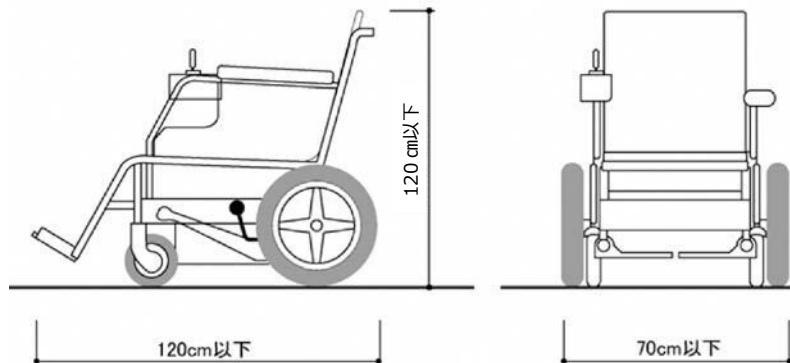
(1) 手動車いすの形状および寸法 (JIS T 9201)

手動車いすの形状、寸法はJIS規格 (JIS T 9201) に定められている。



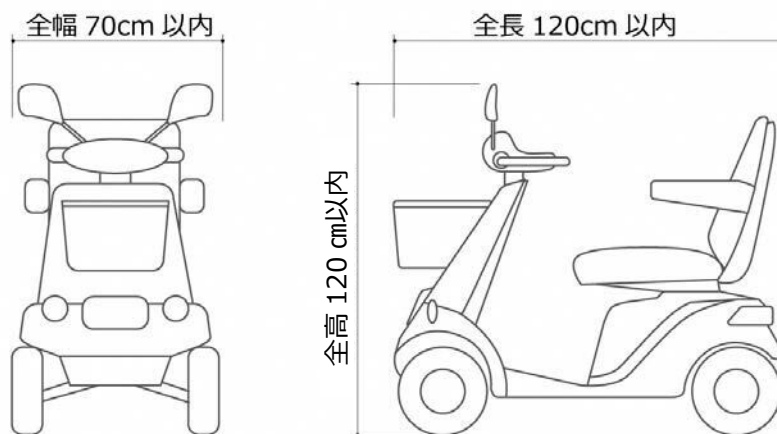
(2) 電動車いすの形状および寸法 (JIS T 9203)

電動車いすの形状、寸法、性能などはJIS規格 (JIS T 9203) に定められている。性能としては、登坂力10度 (約17.6%) 以上、4 cm以上の段差乗り越えなどとされている。



(3) ハンドル形電動車いすの形状および寸法 (JIS T 9208)

ハンドル形電動車いすの形状、寸法、性能などは JIS 規格 (JIS T 9208) に定められている。性能としては、登坂力 10 度 (約 17.6%) 以上、5 cm 以上の段差乗り越えなどとされている。

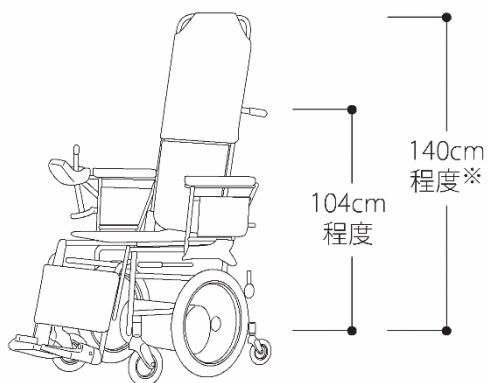


・最高速度 6.0km/h 以下

(4) その他

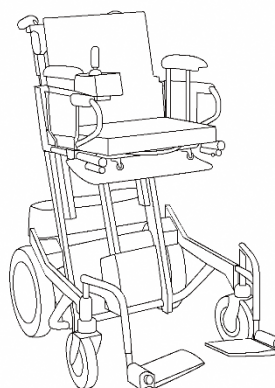
上記に掲げるもの以外にも様々な車いすがある。

電動リクライニング車いす



※ヘッドレスト装着時の寸法

リフト式電動車いす

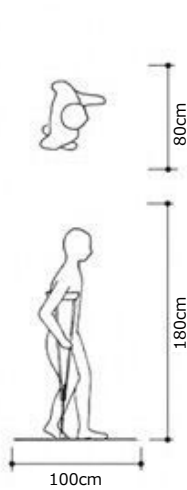


※座面の高さが電動で上下します。

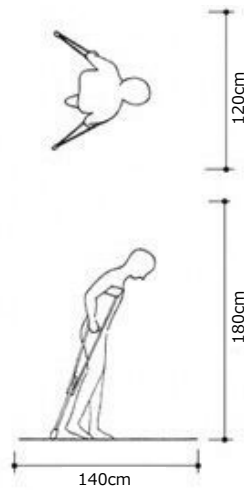
2. 幅員、広さに関する配慮寸法

(1) 通過、通行、すれ違いに必要なスペース

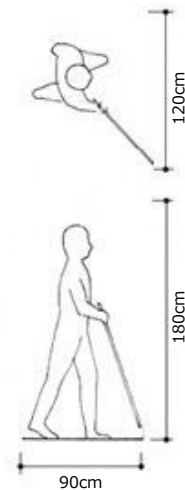
① 片側使用の松葉杖
ステッキ等



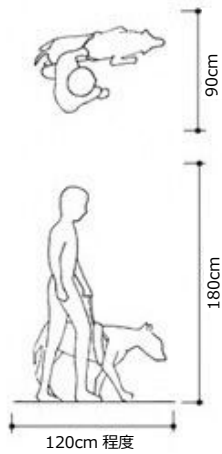
② 2本杖
杖の先の振り寸法が重要で、階段の場合には、150cm程度の振り幅を必要とすることもある。



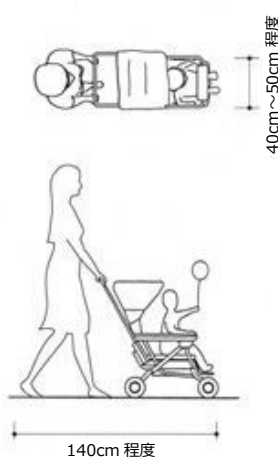
③ 白杖



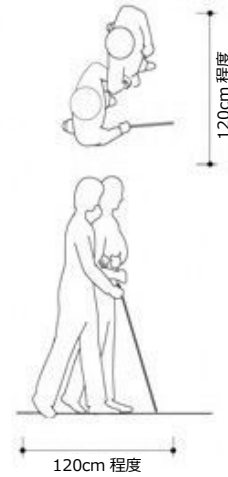
④ 盲導犬



⑤ ベビーカーの寸法



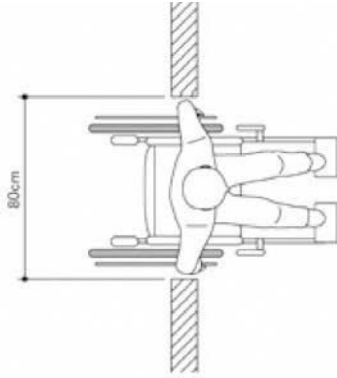
⑥ 介助者



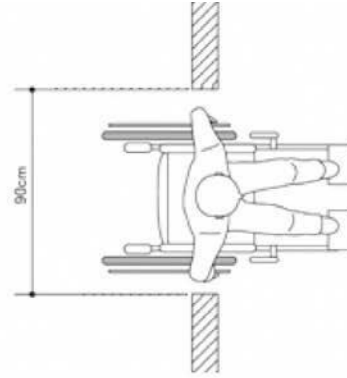
なお、二人乗りベビーカー（※）のように、さらに広いスペースが必要となる場合もある。

※双子や年齢の近い兄弟姉妹を一緒に乗せられるよう、横並びに座る横型のもの（横幅がさらに40cm程度長い）や前後に座る縦型のもの（席のレイアウトにより長さは多様）がある。

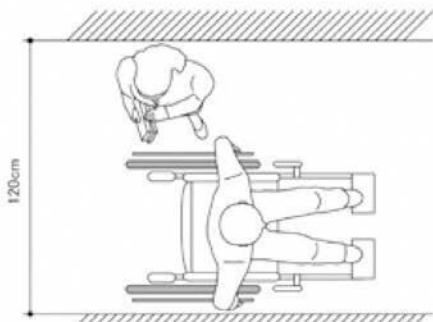
⑦車いす



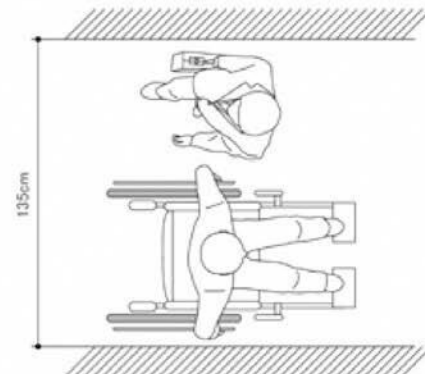
通過することができる幅



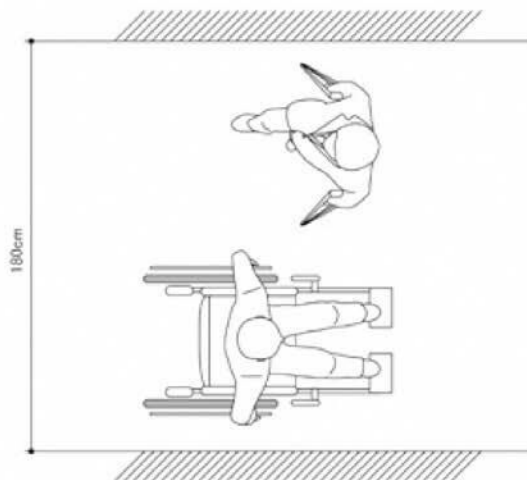
通過しやすい幅



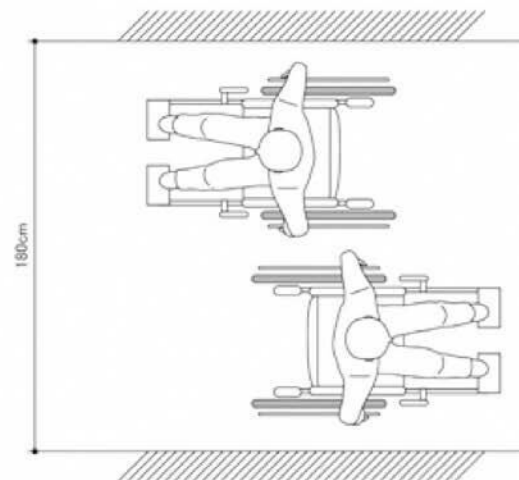
車いす使用者と横向きの歩行者との
すれ違い



車いす使用者と歩行者との
すれ違い



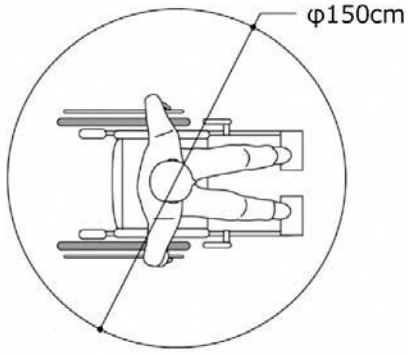
車いす使用者と松葉杖使用者との
すれ違い



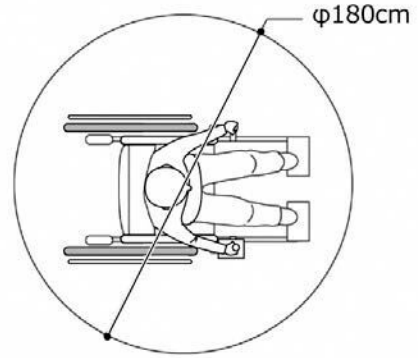
車いす使用者同士の
すれ違い

(2) 回転、方向転換に必要なスペース

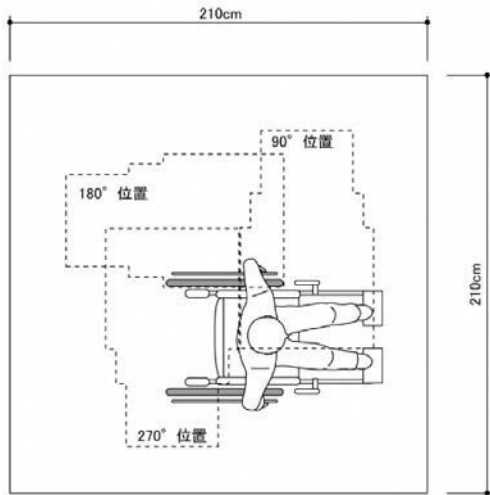
(全幅 70cm、全長 120cm (JIS 規格最大寸法) の場合)



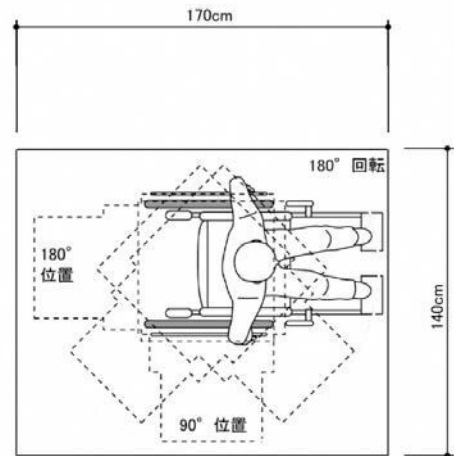
手動車いすが 360°回転に必要な最小寸法



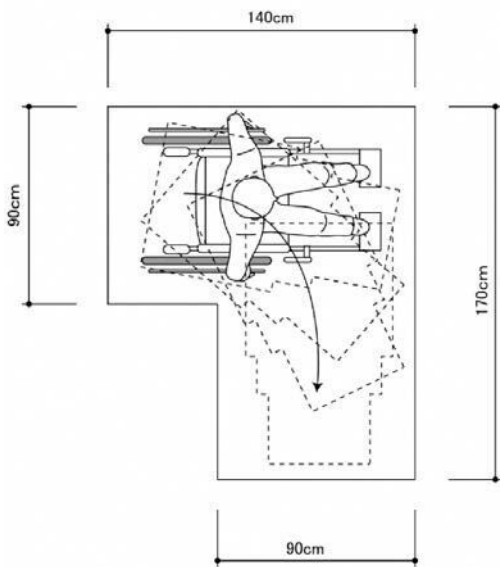
電動車いすが 360°回転に必要な最小寸法



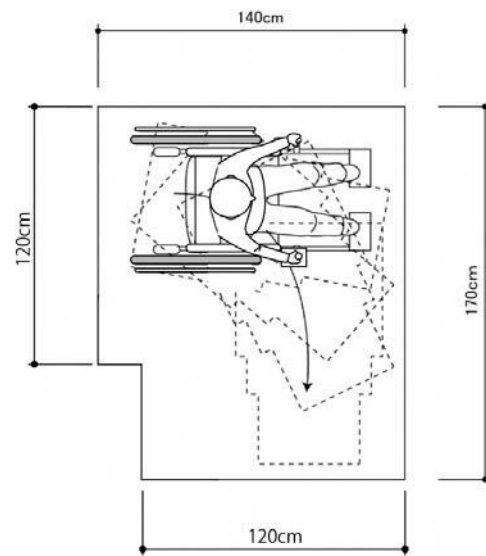
手動車いすが片方の車輪を中心に
360°回転に必要な最小寸法



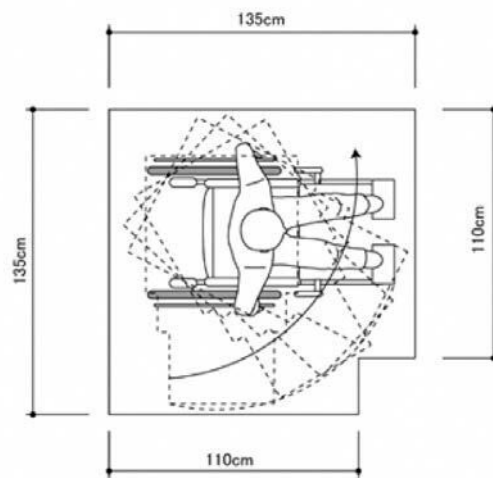
手動車いすが 180°回転に必要な最小寸法



手動車いすが 90°角通過に必要な最小寸法



電動車いすが 90°角通過に必要な最小寸法



手動車いすが 90°方向転換に必要な最小寸法